

Digitaler Durchflussschalter mit 2-farbiger Anzeige

- Messbereich: 10, 25, 50, 100 ℓ /min.
- Kleinste Einstelleneinheit: 0.01 ℓ /min.
(0.1 ℓ /min, bei Messbereich bis 25, 50 oder 100 ℓ /min.)
- Wiederholgenauigkeit: max. $\pm 1\%$ vom Endwert
- Fettfrei
- Jetzt mit Durchflussregelventil
(platzsparend bei geringerem Anschlussaufwand)
- Ansprechzeit: 50 ms, 0.5 s, 1 s
oder 2 s können gewählt werden

Medium

Druckluft, N₂, Ar, CO₂

2-farbige Anzeige

Wertabweichungen auf einen Blick erkennbar



Serie **PFM**

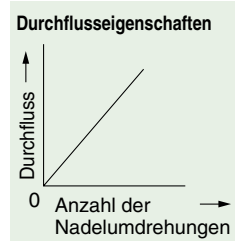

CAT.EUS100-63B-DE

Digitaler Durchflussschalter mit 2-farbiger Anzeige



Integriertes Durchflussregelventil

Verringert Anschlussaufwand und Platzbedarf. Spezielles Design erlaubt gleichmäßige Einstellung je nach der Anzahl Nadelumdrehungen.



Anschlussvarianten

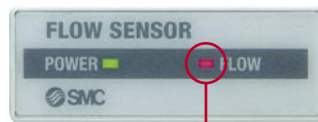
Steckverbindungen, Innengewinde, gerader Anschluss und Anschluss von unten auswählbar.

Serie PFM7



Anzeigefunktion

Die Blinkgeschwindigkeit hängt von der Durchflussrate ab. Beim Überschreiten des Messbereichs ändert sich die Farbe von grün auf rot. Dies kann als einfache Anzeige verwendet werden.



blinkt

Blinkgeschwindigkeit	Durchfluss
schnell	Hochdruck
langsam	niedrig

Serie PFM5

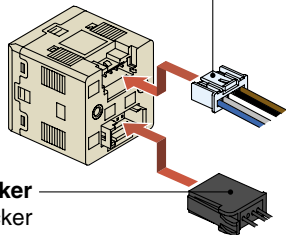
Stecker

Einfaches Verbinden und Lösen der Verdrahtung.



Serie PFM3

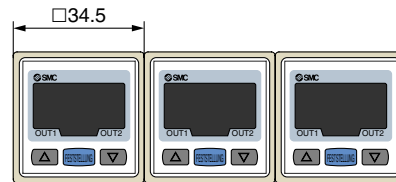
Spannungsversorgungs-/Ausgangsstecker



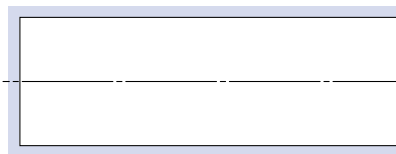
e-con-Stecker
Sensorstecker

Unterstützung für sichere vertikale und horizontale Montage (Schalttafeleinbau)

Eine einzige Schalttafelöffnung reicht aus. Dies verringert den Aufwand für den Schalttafeleinbau sowie den Platzbedarf.



Schalttafelöffnung



Durchflussmessbereich (l/min)	Modell	integrierte Ausführung		separate Ausführung	
		Modell		Sensoreinheit	Anzeigeeinheit
0.2 bis 10 (0.2 bis 5)	PFM710			PFM510	
0.5 bis 25 (0.5 bis 12.5)	PFM725			PFM525	
1 bis 50 (1 bis 25)	PFM750			PFM550	
2 bis 100 (2 bis 50)	PFM711			PFM511	

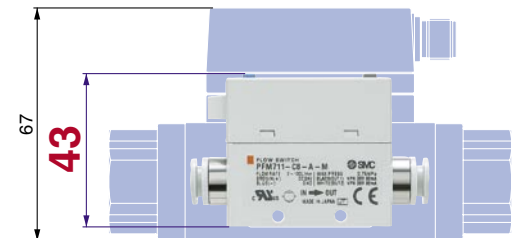
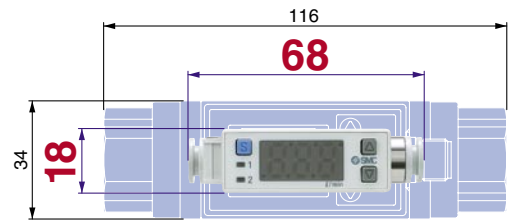
() : Medium: CO₂

Kompakt

Gleiche Größe für alle Durchflussbereiche (10, 25, 50, 100 l/min).

Leicht: 55 g (PFM711)

(mit Steckverbindung, ohne Durchflussregelventil)
Herkömmliches Modell PF2A711: 290 g

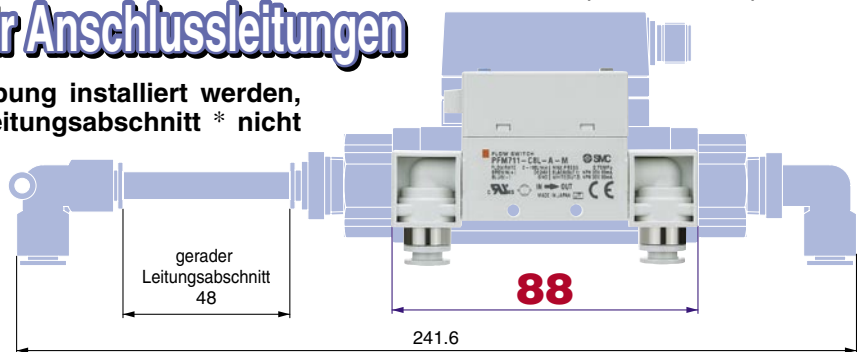


Vergleich mit herkömmlichem Modell PF2A711 (10 bis 100 l/min)

Reduzierter Platzbedarf für Anschlussleitungen

Kann in beengter Umgebung installiert werden, da ein gerader Mindestleitungsabschnitt * nicht erforderlich ist.

* Ein gerader Mindestleitungsabschnitt vom 8-fachen des Leitungsdurchmessers ist für das konventionelle Modell erforderlich.

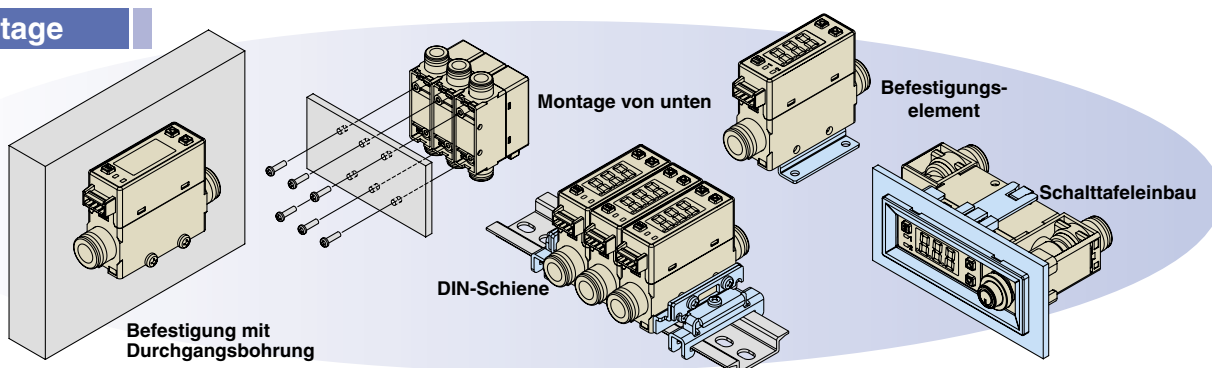


im Vergleich zum herkömmlichen Modell PF2A711 (10 bis 100 l/min) bei Verwendung von $\varnothing 6$ -Steckverbindungen

Anschlussvarianten

	Steckverbindung: $\varnothing 4$, $\varnothing 6$, $\varnothing 8$, $\varnothing 1/4$		Innengewinde: Rc 1/8, 1/4 • NPT 1/8, 1/4 • G 1/8, 1/4	
	gerade	unten	gerade	unten
ohne Durchflussregulierung				
mit Durchflussregulierung				

Montage



Hauptfunktionen

● Auswahl des Mediums

Luft, Stickstoffgas (N₂), Argon (Ar) oder Kohlendioxid (CO₂) können über die Bedientasten gewählt werden.

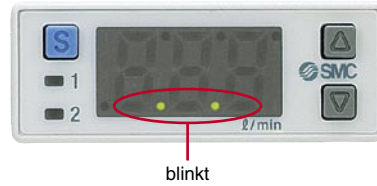
● Einstellung des Sicherheitscodes

Um den Tastensperremodus zu verlassen, muss der Benutzer einen Sicherheitscodes eingeben. Dadurch wird sichergestellt, dass nur befugte Personen den Schalter betätigen können.

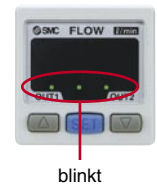
Nähere Angaben und weitere Funktionen siehe Seite 34 sowie im Betriebshandbuch zur Baureihe PFM.

● Stromsparmodus

Durch das Ausschalten der Anzeige kann Strom gespart werden.



blinkt



blinkt

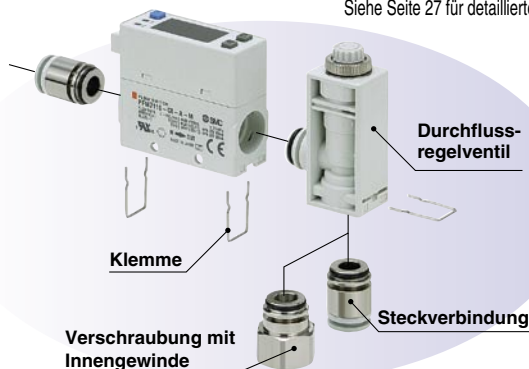
Wenn der Energiesparmodus aktiviert ist, blinkt der Dezimalpunkt.

- **Auswahl der Anzeige-Einheit** Der Benutzer kann zwischen ANR und Nl/min für das jeweilige Medium wählen.
 - [ANR] Gibt den Durchfluss umgerechnet in deinem Wert unter Standardbedingungen an: 20°C, 1 atm (Atmosphäre), 65% relative LF
 - [Nl/min] Gibt den Durchfluss umgerechnet in einem Wert unter Normalbedingungen an: 0°C, 1 atm (Atmosphäre).
- **Externe Eingabe** Externe Resetfunktion des summierten Wertes, Autoreferenz und Autoreferenz-Null sind einstellbar.
- **Anzeigegenauigkeit** Die kleinste Einstelleinheit beträgt je nach Modell 0.1 l/min und 0.01 l/min. Je nach Modell. Nähere Angaben siehe technische Daten (S. 3).

Verschiedene Kombinationen

Je nach den Einbaubedingungen kann das **Durchflussregelventil** abgenommen oder hinzugefügt und die **Anschlussart** sowie die **Anschlussrichtung** nach Belieben geändert werden.

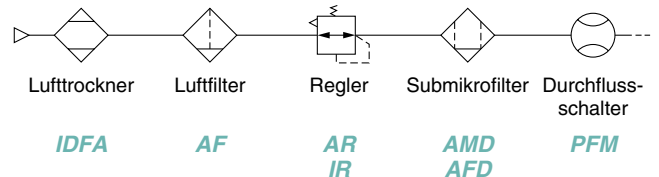
Siehe Seite 27 für detaillierte Angaben.



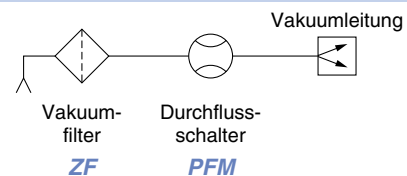
Die Anzeigegenauigkeit kann kurz nach einem Austausch um ca. 2-3% schwanken. (Die Wiederholgenauigkeit bleibt unverändert.)

Empfohlene Druckluftkreisläufe

Druckluftleitung



Vakuumentleitung



Anwendungen

Kontrolle des Metalldrahtzugs

Schweißroboter

Kontrollkamera

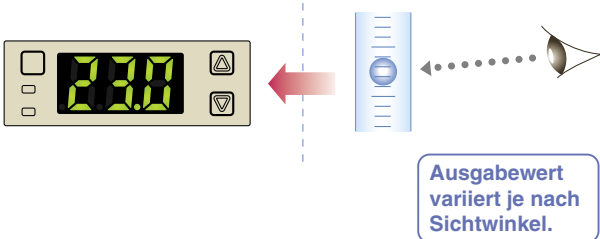
- Durchflusskontrolle von N₂ gegen eine Oxidierung des Lead-Frames
- N₂-Gebläse verhindert ein Kameraflackern durch Luftwirbel.

Modelle für verschiedene Schutzgas-mischungen aus Argon (Ar) und Kohlendioxid (CO₂) sind erhältlich. Siehe Seite 37 für detaillierte Angaben.

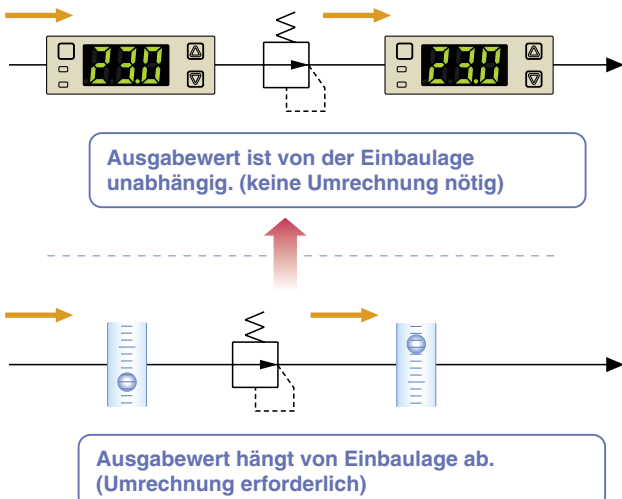
- Summierte Anzeige zeigt den Betriebsdurchfluss bzw. die Restmenge (von N₂ o.Ä.) in einer Gasflasche.

Ansaugkontrolle

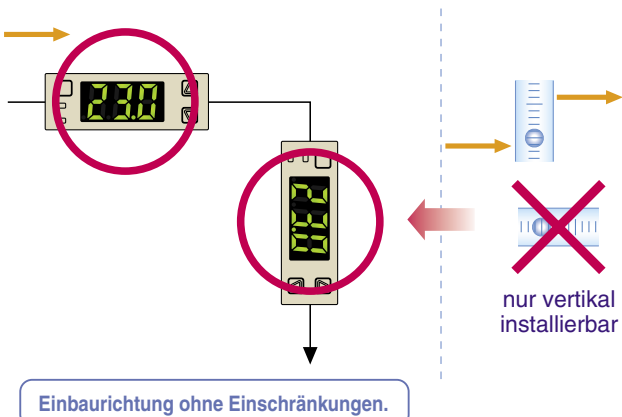
● Digitale Anzeige



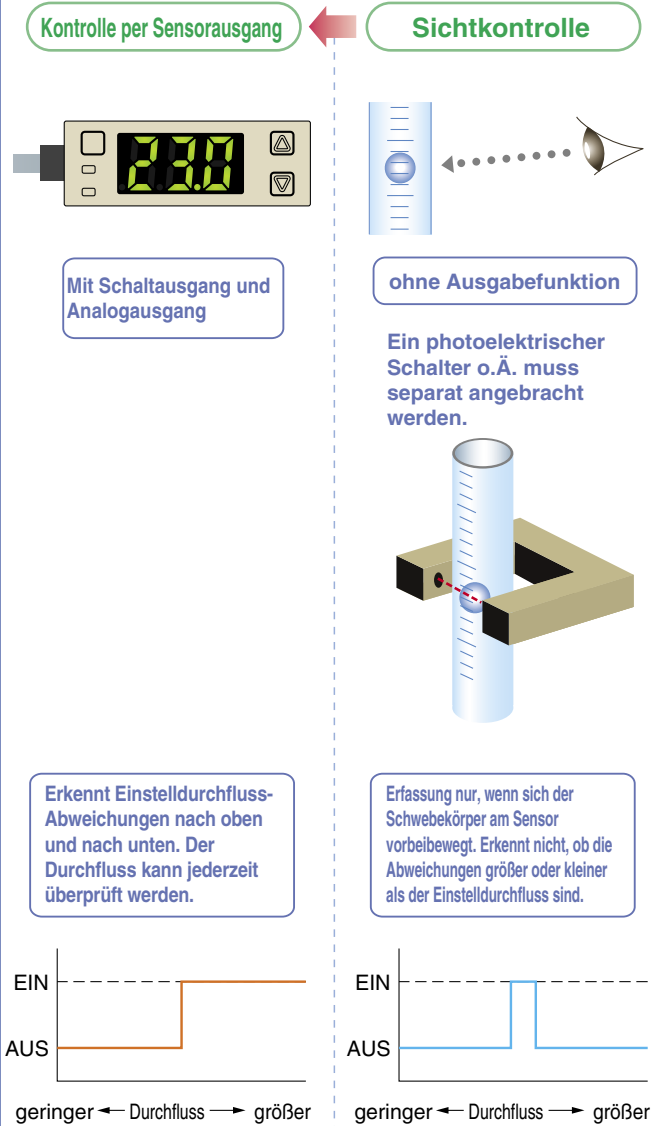
● nicht abhängig von Druckänderungen



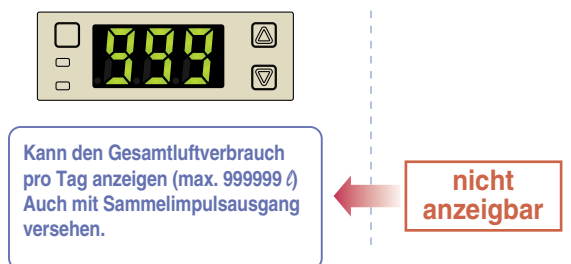
● Einbaurichtung frei wählbar



● Mit Schaltausgang und Analogausgang



● Anzeige des summierten Durchflusswerts



Für Druckluft

Durchfluss- messbereich ℓ/min	integrierte Ausführung	separate Ausführung		
	Modell	Sensoreinheit	Anzeigebereich	4-Kanal-Anzeigeeinheit
1 bis 10	PF2A710	PF2A510	PF2A30 □	PF2A20 □
5 bis 50	PF2A750	PF2A550		
10 bis 100	PF2A711	PF2A511		
20 bis 200	PF2A721	PF2A521		
50 bis 500	PF2A751	PF2A551	PF2A31 □	
150 bis 3000	PF2A703H	—		
300 bis 6000	PF2A706H	—	—	
600 bis 12000	PF2A712H	—	—	

Für Wasser

Durchfluss- messbereich ℓ/min	integrierte Ausführung	separate Ausführung		
	Modell	Sensoreinheit	Anzeigeeinheit	4-Kanal-Anzeigeeinheit
0.5 bis 4	PF2W704(T)	PF2W504(T)	PF2W30 □	PF2W20 □
2 bis 16	PF2W720(T)	PF2W520(T)		
5 bis 40	PF2W740(T)	PF2W540(T)		
10 bis 100	PF2W711	PF2W511		

Für Deionat und Chemikalien



Nähere Angaben finden Sie im jeweiligen Katalog (CAT.ES100-54).

Durchfluss- messbereich ℓ/min	separate Ausführung		
	Sensoreinheit	Anzeigeeinheit	4-Kanal-Anzeigeeinheit
0.4 bis 4	PF2D504	PF2D30 □	PF2D20 □
1.8 bis 20	PF2D520		
4.0 bis 40	PF2D540		

● Digitaler Durchflussschalter mit 2-farbiger Anzeige

Serie PFM7 integrierte Anzeige



Serie PFM5 separate Sensoreinheit



Serie PFM7, PFM5 gemeinsame Technische Daten

Serie PFM3 Anzeigeeinheit



Bestelloptionen

Merkmale Übersicht 1 bis 5

Bestellschlüssel S. 1

Technische Daten S. 3

Leistungsanschluss / Gewicht S. 4

Analogausgang S. 4

Beispiele für interne Schaltkreise und Verdrahtung S. 4

Abmessungen S. 5

Bestellschlüssel S. 13

Technische Daten S. 15

Leistungsanschluss / Gewicht S. 16

Analogausgang S. 16

Beispiele für interne Schaltkreise und Verdrahtung S. 16

Abmessungen S. 17

Kenndaten für Druckverlust / Durchfluss S. 25

Beschreibung der Bauteile S. 26

Konstruktion S. 26

Erfassungsprinzip S. 26

Stückliste S. 27

Bestellschlüssel S. 28

Technische Daten S. 29

Analogausgang S. 29

Interne Schaltkreise S. 30

Bezeichnungen S. 31

Abmessungen S. 32

Angaben zur Funktion S. 34

Änderung der Leitungseingangsrichtung S. 35
Kombination aus EIN- und AUS-Seite

Kompatibel mit Mischung aus Argon (Ar) und Kohlen-
dioxid (CO₂) S. 37

Sicherheitsvorschriften Anhang 1

Produktspezifische Sicherheitshinweise Anhang 2 bis 5

Digitaler Durchflussschalter mit 2-farbiger Anzeige

integrierte
Anzeige



Serie PFM7



Bestellschlüssel

integrierte
Anzeige

PFM 7 **10** **C4** **A** **M** **-** **-** **-**

Typ

7 integrierte Anzeige

Nenndurchfluss (Durchfluss-Messbereich)

10	0.2 bis 10 (5) ℓ /min
25	0.5 bis 25 (12.5) ℓ /min
50	1 bis 50 (25) ℓ /min
11	2 bis 100 (50) ℓ /min

* () : Medium: CO₂

Durchflussregelventil

-	nein
S	ja

Anschlussgröße

Symbol	Beschreibung	Durchfluss-Messbereich			
		10	25	50	11
O1	Rc1/8	●	●	●	
O2	Rc1/4				●
N01	NPT1/8	●	●	●	
N02	NPT1/4				●
F01	G1/8	●	●	●	
F02	G1/4				●
C4	Steckverbindung \varnothing 4 (5/32")	●			
C6	Steckverbindung \varnothing 6	●	●	●	
C8	Steckverbindung \varnothing 8 (5/16")	●	●	●	●
N7	Steckverbindung \varnothing 1/4	●	●	●	

Anschlusseingangsrichtung

-	gerade
L	unten

* Verschiedene Kombinationen für Ein- und Ausgangsanschlüsse sind als Bestelloptionen erhältlich. (siehe Seite 35)

Bestelloptionen
(siehe S. 2 und 35)

Option 2
(siehe Seite 2)

Option 1
(siehe Seite 2)

Kalibrierschein

-	ohne
A	mit

* Das Zertifikat ist auf Englisch und Japanisch verfasst. Weitere Sprachen sind als Bestelloptionen erhältlich.

Betriebshandbuch

-	mit (Faltblatt: Japanisch und Englisch)
N	ohne

Anzeigeeinheit

M	feste SI-Einheit ^{Anm. 1)}
-	mit Funktion zum Umschalten der Anzeigeeinheit ^{Anm. 2)}

Anm. 1) Feste Einheit: momentaner Durchfluss: ℓ /min
Summierter Durchfluss: ℓ

Anm. 2) Dieses Produkt ist entsprechend der neuen Messgesetzgebung nur für den Einsatz in Übersee ausgelegt. (Für Japan steht die Ausführung mit SI-Einheiten zur Verfügung.)

Elektrischer Ausgang

A	2 NPN-Ausgänge
B	2 PNP-Ausgänge
C	1 NPN-Ausgang + Analogausgang (1 bis 5 V)
D	1 NPN-Ausgang + Analogausgang (4 bis 20 mA)
E	1 PNP-Ausgang + Analogausgang (1 bis 5 V)
F	1 PNP-Ausgang + Analogausgang (4 bis 20 mA)
G	1 NPN-Ausgang + externer Eingang ^{Anm. 3)}
H	1 PNP-Ausgang + externer Eingang ^{Anm. 3)}

Anm. 3) Externe Resetfunktion für summierten Wert, Autoreferenz und Autoreferenz-Null einstellbar.

Anschlussvarianten

	Steckverbindung (C4, C6, C8, N7)		Innengewinde (O1, O2, N01, N02, F01, F02)	
	gerade (-)	unten (L)	gerade (-)	unten (L)
ohne Durchflussregelventil (-)				
mit Durchflussregelventil (S)				

Option 1

-	W	Z
<p>Anschlusskabel mit Stecker (2 m)</p> <p>ZS-33-D</p> <p>Anschlusskabellänge 2 m</p>	<p>Anschlusskabel mit Stecker (2 m) + Gummiabdeckung für Stecker (Silikonkautschuk)</p> <p>ZS-33-F</p> <p>ZS-33-D</p> <p>Anschlusskabellänge 2 m</p>	<p>Stecker</p>

Option 2

-	R	S	T
<p>ohne Montagezubehör</p>	<p>Befestigungselement (für Ausführung ohne Durchflussregelventil)</p> <p>ZS-33-M</p> <p>Befestigungsschraube (Zubehör)</p>	<p>Befestigungselement (für Ausführung mit Durchflussregelventil)</p> <p>ZS-33-MS</p> <p>Befestigungsschraube (Zubehör)</p> <p>Anschlussrichtung: Kann nicht an Ausführung mit Druckluftanschluss unten montiert werden.</p>	<p>Adapter für den Schalttafeleinbau (für Ausführung ohne Durchflussregelventil)</p> <p>ZS-33-J</p> <p>Adapter für Schalttafeleinbau A</p> <p>Adapter für Schalttafeleinbau B</p> <p>Platte</p> <p>Befestigungselement</p>

V
<p>Adapter für den Schalttafeleinbau (für Ausführung mit Durchflussregelventil)</p> <p>ZS-33-JS</p> <p>Adapter für Schalttafeleinbau A</p> <p>Adapter für Schalttafeleinbau B</p> <p>Platte</p> <p>Befestigungselement</p>

Zubehör gemäß Option 1 und 2 wird nicht montiert, sondern beigelegt.

Bestelloptionen

Symbol	Technische Daten / Beschreibung
X693	Änderung der Kombination der Leitungseingangsrichtungen
X694	Kompatibel mit Mischung aus Argon (Ar) und Kohlendioxid (CO ₂)

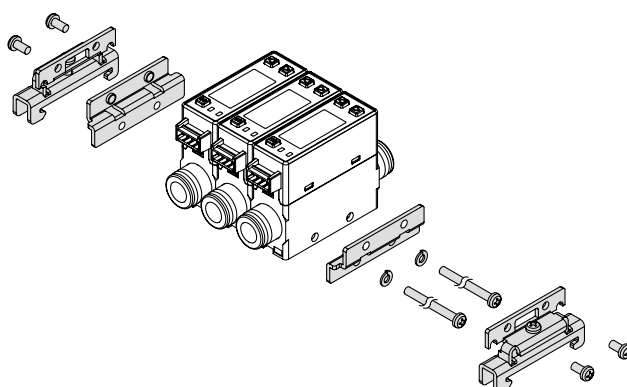
Weitere Angaben finden Sie auf den Seiten 35 bis 37.

DIN-Schienen-Anbausatz (separat bestellen)

ZS-33-R

Stationen

1	1 Station
2	2 Stationen
3	3 Stationen
4	4 Stationen
5	5 Stationen



- DIN-Schiene (vom Kunden bereitgestellt)
- Anschlussgröße F02: G1/4 kann nicht auf eine DIN-Schiene montiert werden.

Technische Daten

Modell		PFM710	PFM725	PFM750	PFM711
verwendbare Medien		trockene Druckluft, N ₂ , Ar, CO ₂ (Druckluftqualität gemäß ISO8573.1-1, 1.2 bis 1.6.2.)			
Nenndurchfluss Messbereich)	trockene Druckluft, N ₂ , Ar	0.2 bis 10 l/min	0.5 bis 25 l/min	1 bis 50 l/min	2 bis 100 l/min
	CO ₂	0.2 bis 5 l/min	0.5 bis 12.5 l/min	1 bis 25 l/min	2 bis 50 l/min
Anzeigebereich Anm. 1)	trockene Druckluft, N ₂ , Ar	0.2 bis 10.5 l/min	0.5 bis 26.3 l/min	1 bis 52.5 l/min	2 bis 105 l/min
	CO ₂	0.2 bis 5.2 l/min	0.5 bis 13.1 l/min	1 bis 26.2 l/min	2 bis 52 l/min
Einstellbereich Anm. 1)	trockene Druckluft, N ₂ , Ar	0 bis 10.5 l/min	0 bis 26.3 l/min	0 bis 52.5 l/min	0 bis 105 l/min
	CO ₂	0 bis 5.2 l/min	0 bis 13.1 l/min	0 bis 26.2 l/min	0 bis 52 l/min
Kleinste Einstelleinheit Anm. 2)		0.01 l/min	0.1 l/min	0.1 l/min	0.1 l/min
Austauschwert Sammelimpulsdurchfluss		0.1 l/Impuls	0.1 l/Impuls	0.1 l/Impuls	1 l/Impuls
Anzeigeinheit Anm. 3)		momentaner Durchfluss l/min, CFM x 10 ⁻² summierter Durchfluss l, Fuß ³ x 10 ⁻¹			
Linearität		Anzeigegegenauigkeit: max. ± 3% vom Messbereichsendwert (Medium: trockene Druckluft) Genauigkeit Analogausgang: max. ± 5% vom Endwert			
Wiederholgenauigkeit		max. ± 1% vom Messbereichsendwert (Medium: trockene Druckluft) Genauigkeit Analogausgang: max. ± 3% vom Endwert			
Einfluss der Eingangsdruckschwankungen		max. ± 5% vom Messbereichsendwert (bei 0.35 MPa)			
Temperaturcharakteristik		±2% vom Messbereichsendwert (15 bis 35°C) ±5% vom Messbereichsendwert (0 bis 50 °C)			
Betriebsdruckbereich		-100 kPa bis 750 kPa			
Nenndruckbereich		-70 kPa bis 750 kPa			
Prüfdruck		1 MPa			
Höchstwert summierter Durchfluss		max. 999999 l Anm. 4)			
Schaltausgang		NPN bzw. PNP offener Kollektor			
max. Strom		80 mA			
max. Spannung		28 VDC (mit NPN-Ausgang)			
interner Spannungsabfall		NPN-Ausgang: max. 1V (bei 80 mA) PNP-Ausgang: max. 1.5 V (bei 80 mA)			
Ansprechzeit		1 s (50 ms, 0.5 s, 2 s wählbar)			
Ausgangsschutz		Kontaktschutz-Schaltkreis, Überspannungsschutz			
Sammelimpulsausgang		NPN bzw. PNP offener Kollektor (wie Schaltausgang)			
Analogausgang Anm. 5)		Ansprechzeit max. 1.5 s (90% Reaktion)			
		Spannungsausgang Spannungsausgang: 1 bis 5 V Ausgangsimpedanz: 1 kΩ			
		Stromausgang Stromausgang: 4 bis 20 mA max. Lastimpedanz: 600 Ω, min. Lastimpedanz: 50 Ω			
Hysterese Anm. 6)		Hysterese-Modus variabel			
		Window-Comparator-Modus variabel			
externer Eingang		spannungsloser Eingang (Reedschalter oder elektronischer Signalgeber) Eingang min. 30 ms			
Anzeigemethode		3-stellig, 7-Segment-Anzeige 2-farbige Anzeige (rot/grün) Abtastzyklus: 10 mal/s			
Betriebsanzeige (2 LED's)		OUT1: Leuchtet, wenn Ausgang auf EIN (grün) steht. OUT2: Leuchtet wenn Ausgang auf EIN (rot) steht.			
Versorgungsspannung		24 VDC ± 10%			
Stromaufnahme		max. 55 mA			
Umgebungs- beständigkeit		Schutzart IP40			
		Medien-Betriebstemperatur 0 bis 50°C (ohne Kondensieren oder Gefrieren)			
		Betriebstemperaturbereich Betrieb: 0 bis 50°C, Lagerung: -10 bis 60°C (ohne Kondensieren oder Gefrieren)			
		Luftfeuchtigkeit Betrieb, Lagerung: 35 bis 85% relative LF (ohne Kondensation)			
		Prüfspannung 1000 VAC/min (zwischen externer Klemme und Gehäuse)			
		Isolationswiderstand mind. 50 MΩ (500 V DC Mega) zwischen externer Klemme und Gehäuse			
		Erschütterungsfestigkeit ohne Durchflussregelventil: 10 bis 500 Hz mit 1.5 mm Amplitude bzw. 98 m/s ² Beschleunigung, X-, Y- und Z-Richtung je 2 Stunden, je nachdem welche kürzer ist mit Durchflussregelventil: 10 bis 150 Hz mit 1.5 mm Amplitude bzw. 19.6 m/s ² Beschleunigung, X-, Y- und Z-Richtung je 2 Stunden, je nachdem welche kürzer ist			
		Stoßfestigkeit 490 m/s ² X-, Y-, Z-Richtung je dreimal			

Anm. 1) Wenn als kleinste Einstelleinheit 0.01 l/min für die Ausführung mit 10 l/min gewählt wurde, liegt der höchste Anzeigewert bei [9.99 l/min].

Wenn als kleinste Einstelleinheit 0.1 l/min für die Ausführung mit 100 l/min gewählt wurde, liegt der höchste Anzeigewert bei [99.9 l/min].

Anm. 2) Auswahlmöglichkeit zwischen 0.01 l/min und 0.1 l/min bei der Ausführung PFM710 bzw. zwischen 0.1 l/min und 1 l/min bei der Ausführung PFM711 voreingestellt.

Wenn die Anzeigeinheit auf „CFM“ eingestellt wird, kann die kleinste Einstelleinheit nicht geändert werden.

Im Werk voreingestellte kleinste Einstelleinheit: 0.1 l/min bei der Ausführung PFM710 bzw. 1 l/min bei der Ausführung PFM711 voreingestellt.

Anm. 3) Werkseinstellung auf „ANR“.

„ANR“ wird unter Standardbedingungen verwendet: 20°C, 1 atm und 65% relative Feuchtigkeit

„N/min“ wird unter Normalbedingungen verwendet: 0°C und 1 atm.

Wenn mit Einheitenumschaltung versehen. (Die SI-Einheit (l/min oder l) ist bei Ausführungen ohne Funktion zum Umschalten der Anzeigeinheit fest eingestellt.)

Anm. 4) Wird gelöscht, wenn die Spannungsversorgung abgeschaltet wird. Haltefunktion wählbar. (Intervalle von 2 und 5 Minuten möglich.)

Wenn das Intervall von 5 Minuten gewählt wird, verringert sich die Lebensdauer des Speicherelements (elektronisches Bauteil) auf 1 Million Zyklen. (Bei einem 24-stündigen Betrieb gilt demnach für die Lebensdauer: 5 min x 1 Million = 5 Millionen min = 9.5 Jahre) Berechnen Sie deshalb die Lebensdauer des Speicherelements nach ihren Betriebsbedingungen, falls Sie die Haltefunktion wünschen und überschreiten Sie diese Dauer nicht.

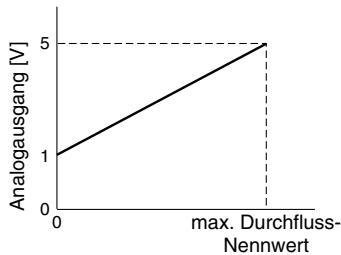
Anm. 5) Einstellung auf 1.5 s (90%), kann auf 100 ms geändert werden.

Anm. 6) Werkseinstellung auf Hysteresemodus. Kann über die Drucktasten auf Window-Comparator-Modus umgestellt werden.

Leitungsanschluss / Gewicht

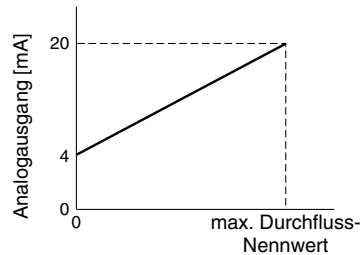
Bestell-Nr.	01	02	N01	N02	F01	F02	C4	C6	C6	N7
Anschlussgröße	Rc 1/8	Rc 1/4	NPT 1/8	NPT 1/4	G1/8	G1/4	ø4 (5/32") Steckverbindung	ø6 Steckverbindung	ø8 (5/16") Steckverbindung	1/4 Steckverbindung
Gewicht	gerade unten	ohne Durchflussregelventil: 95 g ohne Durchflussregelventil: 105 g	gerade unten	ohne Durchflussregelventil: 135 g mit Durchflussregelventil: 145 g	gerade unten	ohne Durchflussregelventil: 125 g ohne Durchflussregelventil: 135 g gerade unten	gerade unten	ohne Durchflussregelventil: 55 g ohne Durchflussregelventil: 65 g	gerade unten	mit Durchflussregelventil: 165 g mit Durchflussregelventil: 175 g
Werkstoffe der medienberührenden Bauteile	LCP, PBT, Messing (chemisch vernickelt), HNBR (+ fluorkunststoffbeschichtet), FKM (+ fluorkunststoffbeschichtet), Silizium, Au, rostfreier Stahl 304									

Analogausgang Anmerkung: Bei Medium CQ2 beträgt der analoge Ausgangswert bei max. Durchfluss 3 v bzw. 12 mA.



analoger Spannungsausgang (1 bis 5 V)

Modell	max. Durchfluss-Nennwert [l/min]
PFM710-□-C/E	10
PFM725-□-C/E	25
PFM750-□-C/E	50
PFM711-□-C/E	100



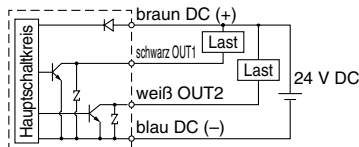
analoger Stromausgang (4 bis 20 mA)

Modell	max. Durchfluss-Nennwert [l/min]
PFM710-□-D/F	10 (5)
PFM725-□-D/F	25 (12.5)
PFM750-□-D/F	50 (25)
PFM711-□-D/F	100 (50)

* () : Medium: CO₂

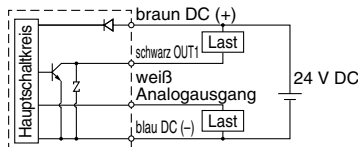
Beispiele für interne Schaltkreise und Verdrahtung

mit 2 NPN-Ausgängen PFM7□□□-□□-A-□□



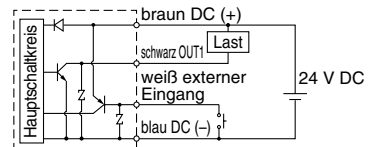
max. 28 V, 80 mA
interner Spannungsabfall max. 1V

NPN + Analogausgang PFM7□□□-□□-C-□□ NPN + Analogausgang PFM7□□□-□□-D-□□



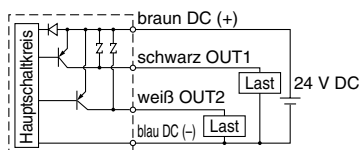
max. 28V, 80 mA
interner Spannungsabfall max. 1 V
C: Analogausgang 1 bis 5 V
Ausgangsimpedanz 1 kΩ
D: Analogausgang 4 bis 20 mA
Lastimpedanz 50 bis 600Ω

NPN + externer Eingang PFM7□□□-□□-G-□□



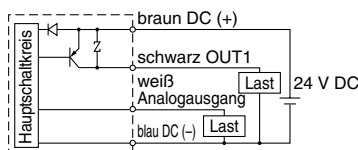
max. 28 V, 80 mA
interner Spannungsabfall max. 1 V
externer Eingang: spannungsfreier Eingang
Reed- oder elektronischer Schalter mit Frequenz von mind. 30 ms.

mit 2 PNP-Ausgängen PFM7□□□-□□-B-□□



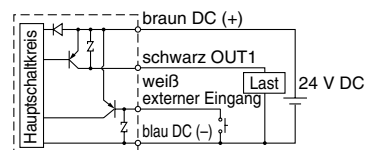
max. 80 mA
interner Spannungsabfall max. 1.5V

PNP + Analogausgang PFM7□□□-□□-E-□□ PNP + Analogausgang PFM7□□□-□□-F-□□



max. 80 mA
interner Spannungsabfall max. 1.5 V
E: Analogausgang 1 bis 5 V
Ausgangsimpedanz 1 kΩ
F: Analogausgang 4 bis 20 mA
Lastimpedanz 50 bis 600Ω

PNP + externer Eingang PFM7□□□-□□-H-□□



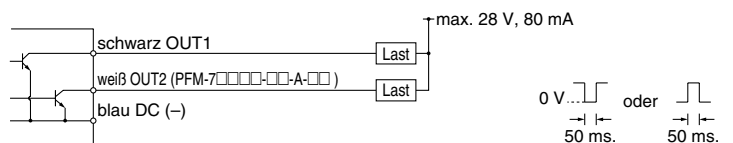
max. 80 mA
interner Spannungsabfall max. 1.5 V
externer Eingang: spannungsfreier Eingang
Reed- oder elektronischer Schalter mit Frequenz von mind. 30 ms.

Anschlussbeispiel für Sammelimpulsausgang

mit 2 NPN-Ausgängen PFM7□□□-□□-A-□□

NPN + Analogausgang PFM7□□□-□□-C-□□/PFM7□□□-□□-D-□□

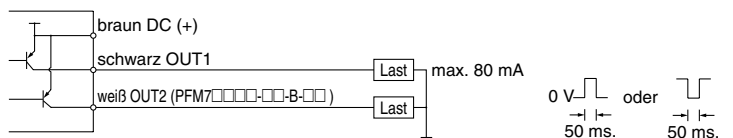
NPN + externer Eingang PFM7□□□-□□-G-□□



mit 2 PNP-Ausgängen PFM7□□□-□□-B-□□

PNP + Analogausgang PFM7□□□-□□-E-□□/PFM7□□□-□□-F-□□

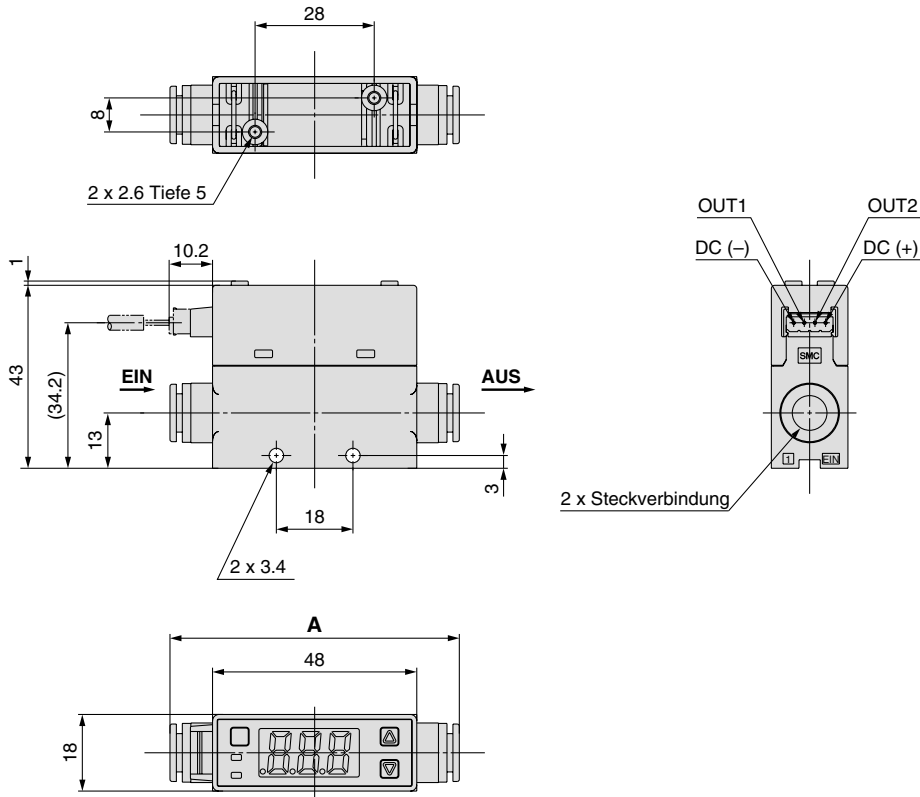
PNP + externer Eingang PFM7□□□-□□-H-□□



Serie PFM7

Abmessungen

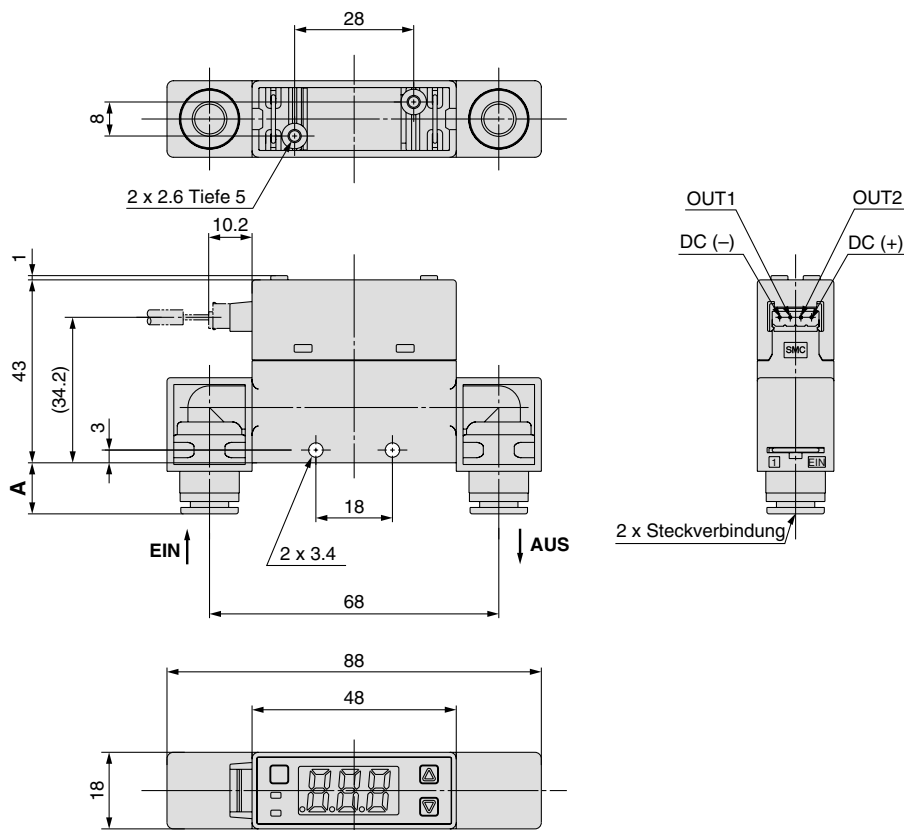
PFM7□□-C4/C6/C8/N7



(mm)

Steckverbindung Verwendbarer Schlauch-Außen-Ø	A
ø4 (5/32")	64.2
ø6	64.6
ø8 (5/16")	68
ø1/4	64.6

PFM7□□-C4L/C6L/C8L/N7L

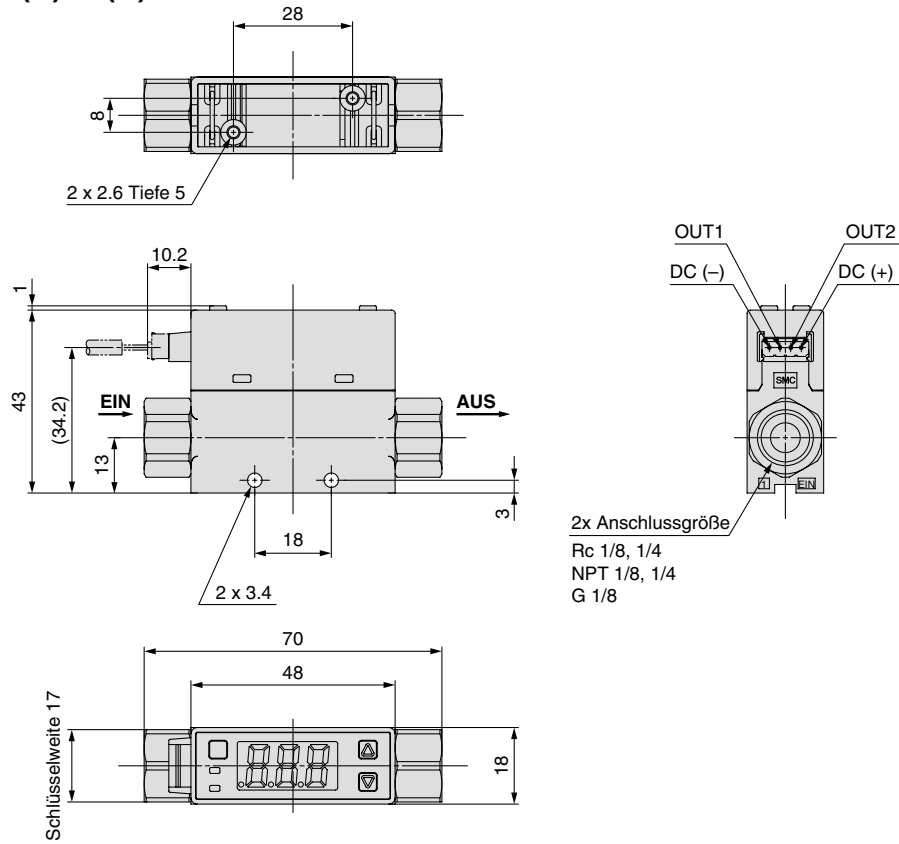


(mm)

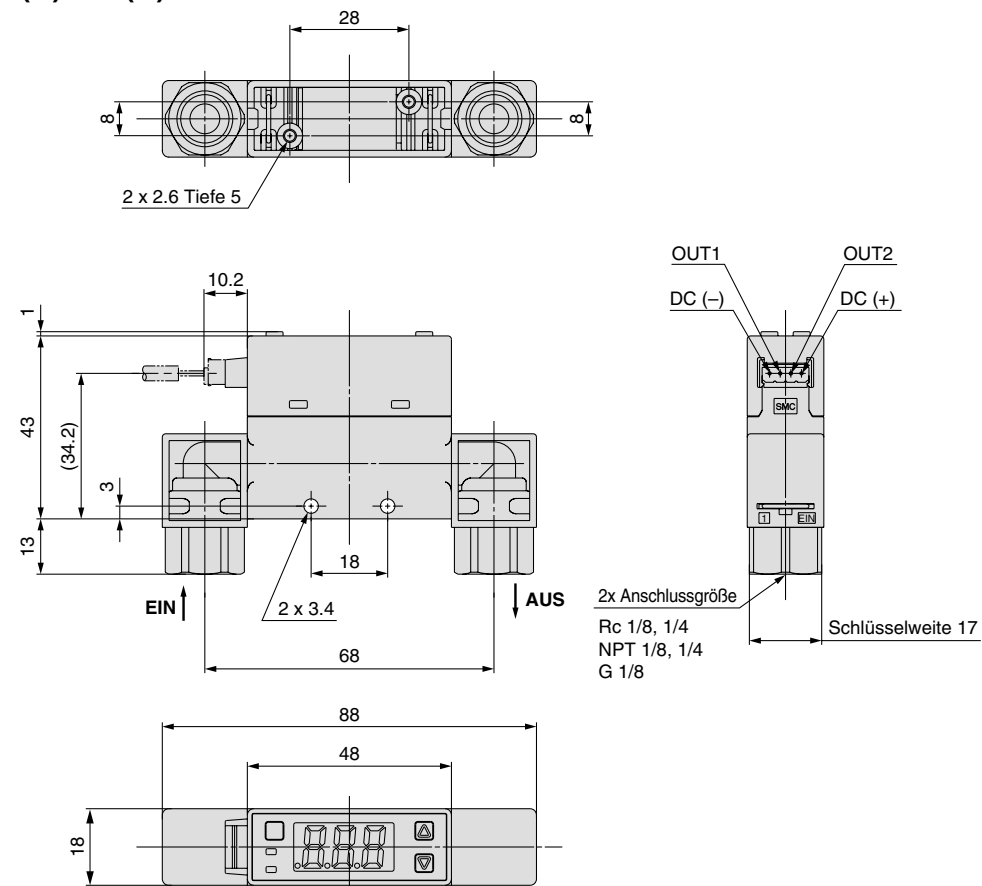
Steckverbindung Verwendbarer Schlauch-Außen-Ø	A
ø4 (5/32")	10.1
ø6	10.3
ø8 (5/16")	12
ø1/4	10.3

Abmessungen

PFM7□□-(N)01/(N)02/F01



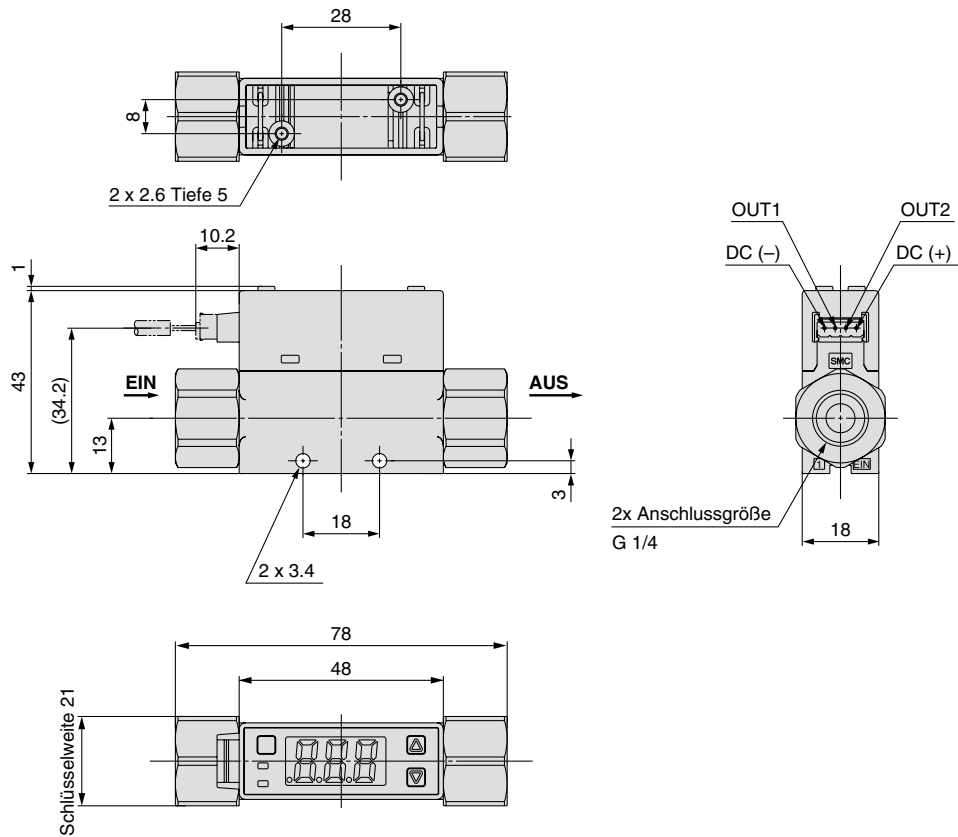
PFM7□□-(N)01L/(N)02L/F01L



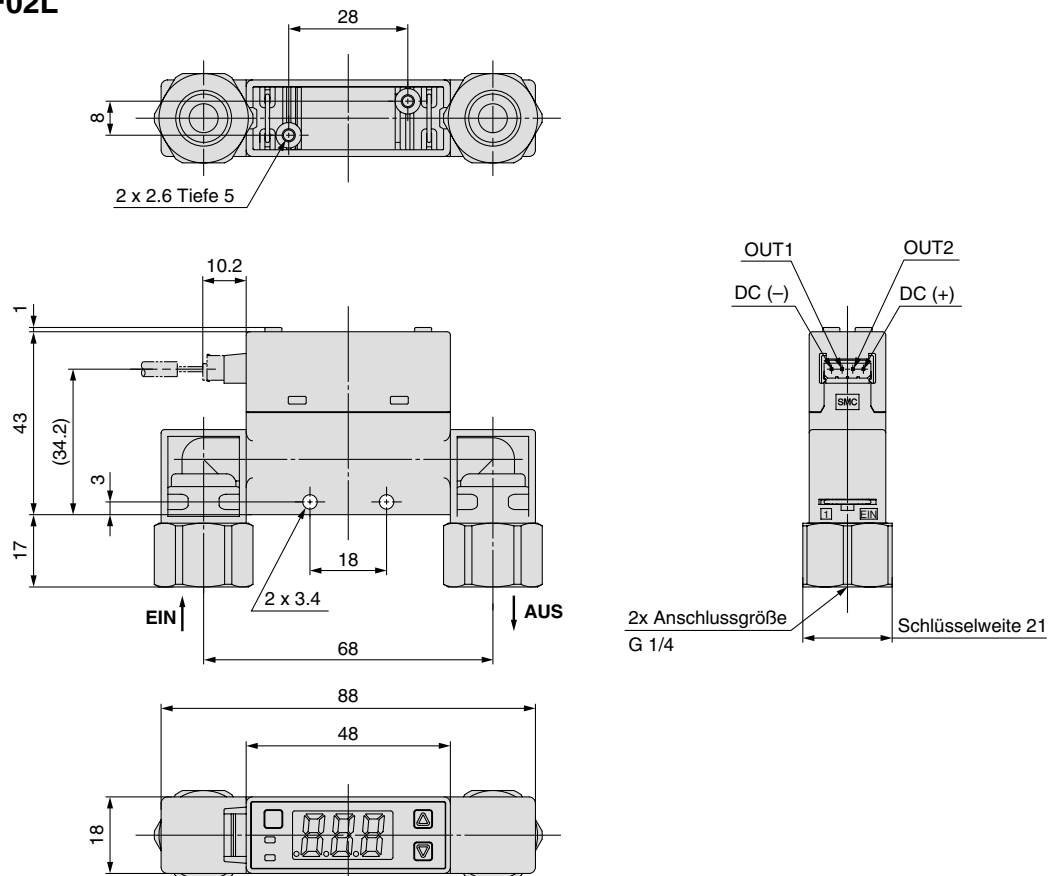
Serie PFM7

Abmessungen

PFM7□□-F02

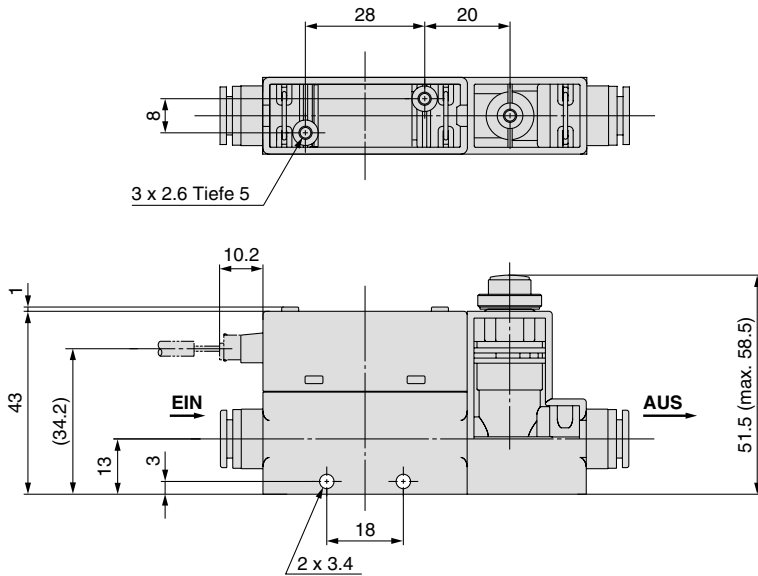


PFM7□□-F02L



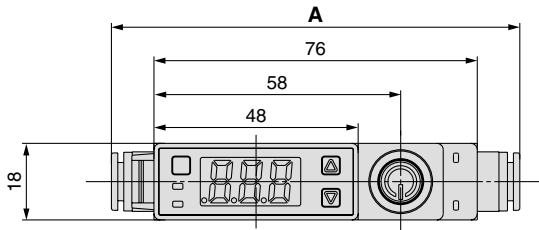
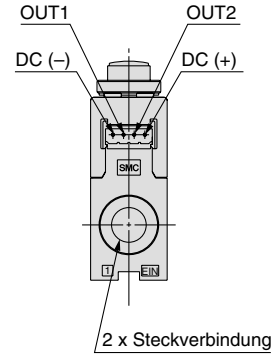
Abmessungen

PFM7□S-C4/C6/C8/N7

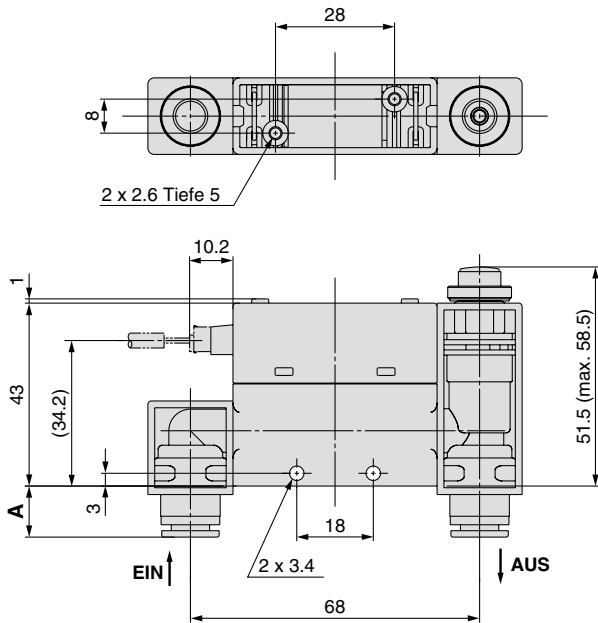


(mm)

Steckverbindung Verwendbarer Schlauch-Außen-Ø	A
ø4 (5/32")	92.2
ø6	92.6
ø8 (5/16")	96
ø1/4	92.6

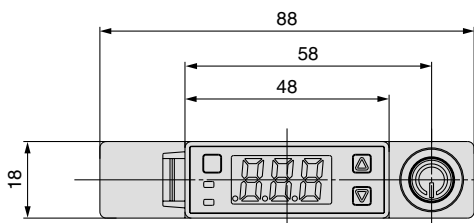
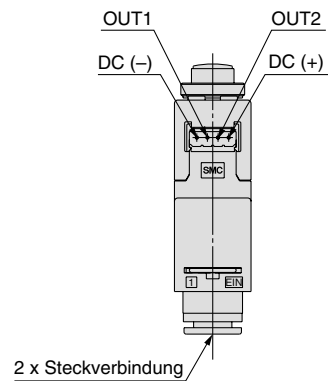


PFM7□S-C4L/C6L/C8L/N8L



(mm)

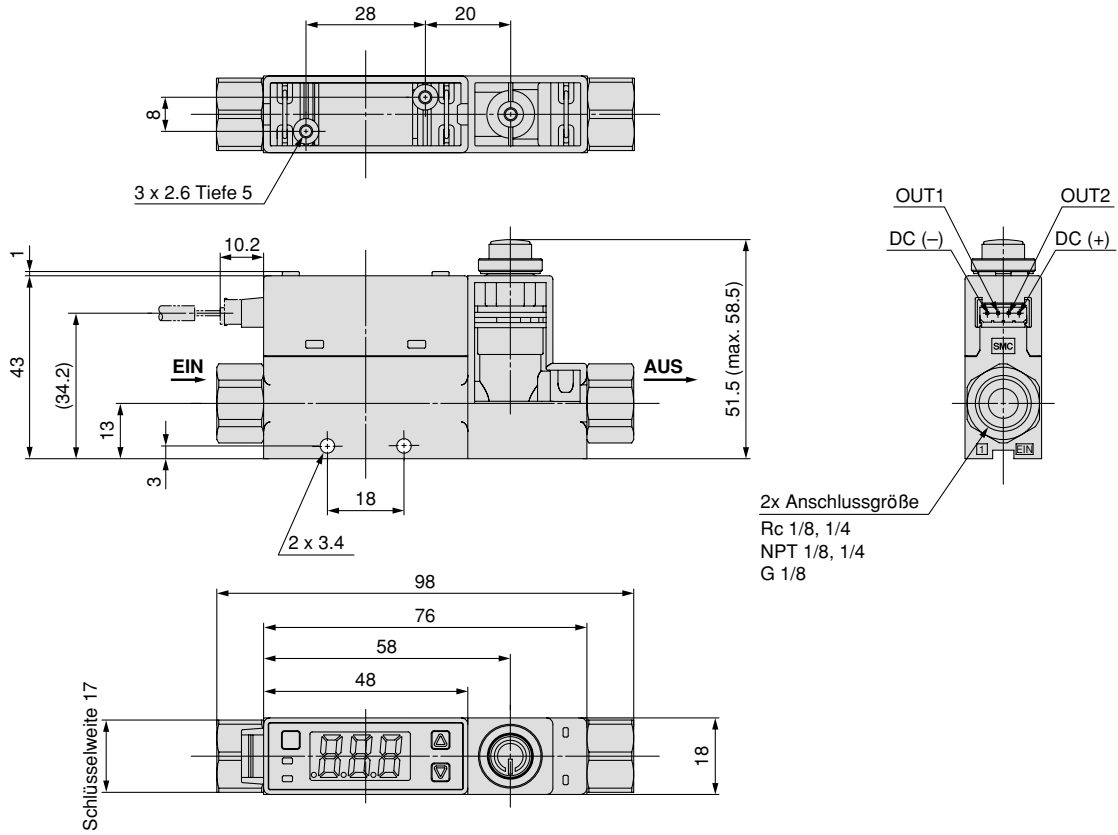
Steckverbindung Verwendbarer Schlauch-Außen-Ø	A
ø4 (5/32")	10.1
ø6	10.3
ø8 (5/16")	12
ø1/4	10.3



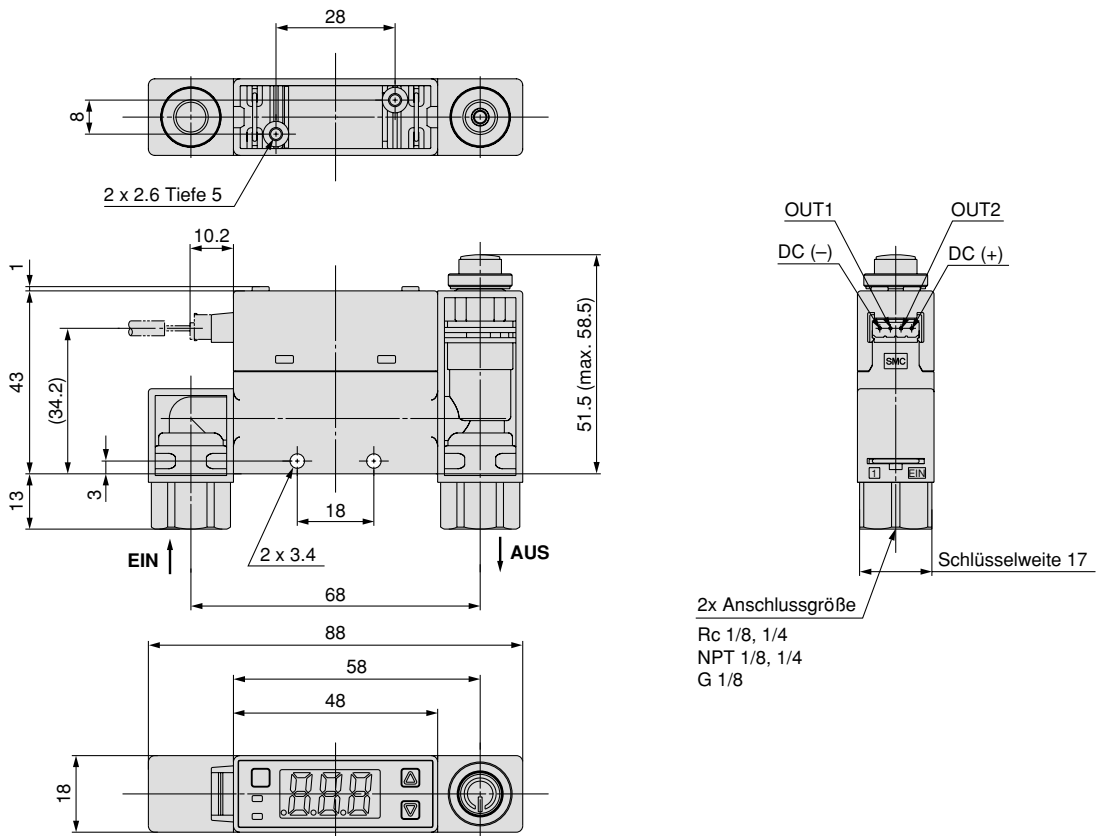
Serie PFM7

Abmessungen

PFM7□S-(N)01/(N)02/F01



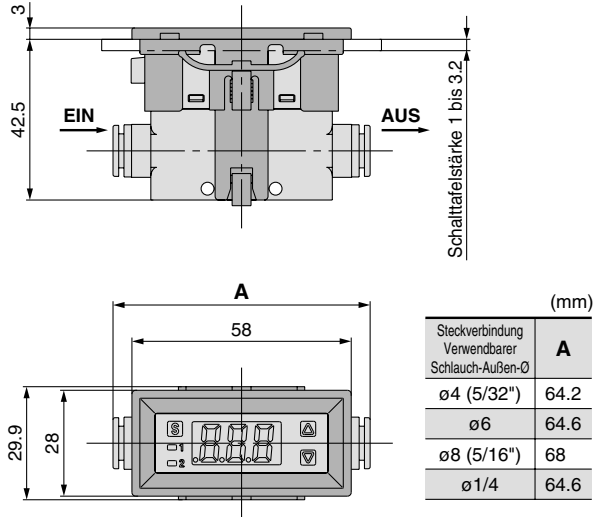
PFM7□S-(N)01L/(N)02L/F01L



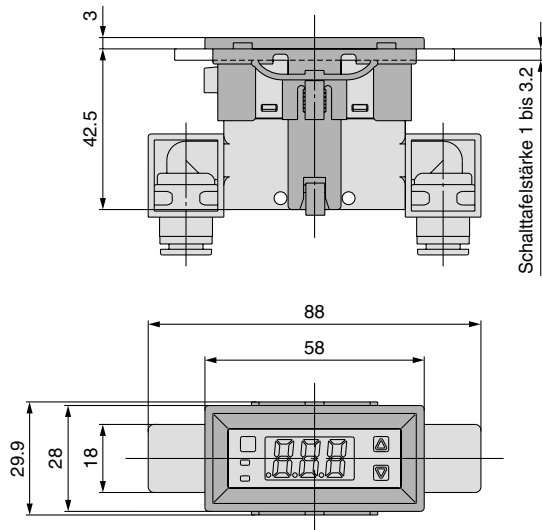
Serie PFM7

Abmessungen

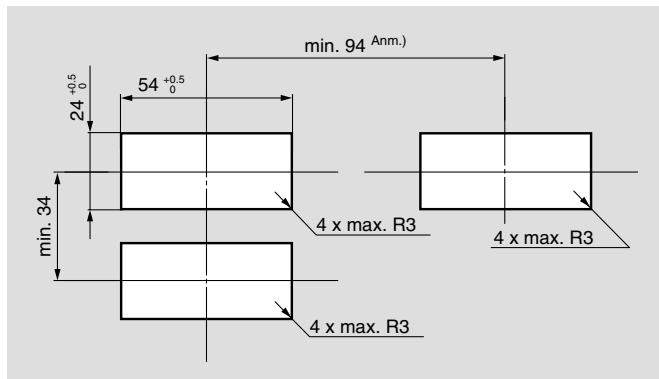
Schalttafeleinbau / ohne Durchflussregelventil / gerade



Schalttafeleinbau / ohne Durchflussregelventil



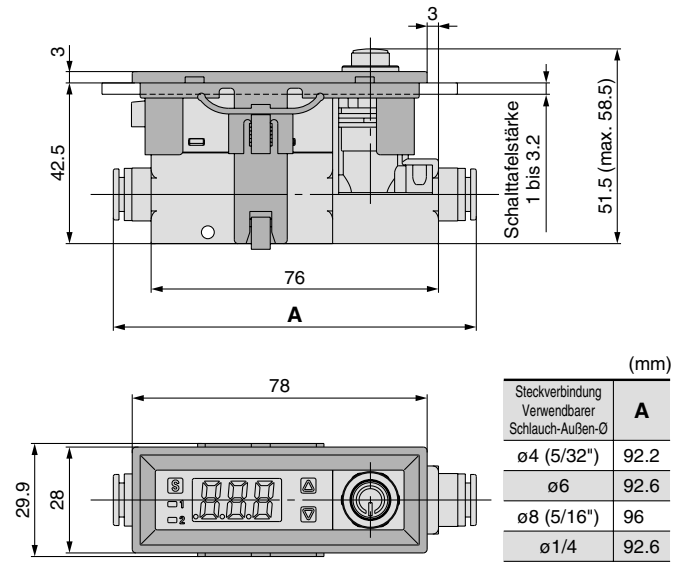
Abmessungen für Schalttafelausschnitte



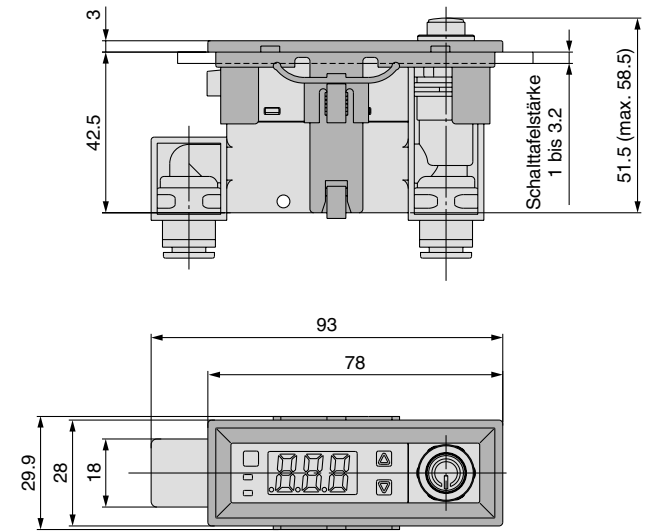
Schalttafelstärke 1 bis 3.2 mm

Anm.) Anslusseingangsrichtung: Mindestabmessungen für den Anschluss von unten. Wenn Sie den geraden Anschluss verwenden, müssen das Leitungsmaterial und die Schläuche bei der Systemkonfiguration berücksichtigt werden. Bei Verwendung von Radien (R) auf max. R3 beschränken.

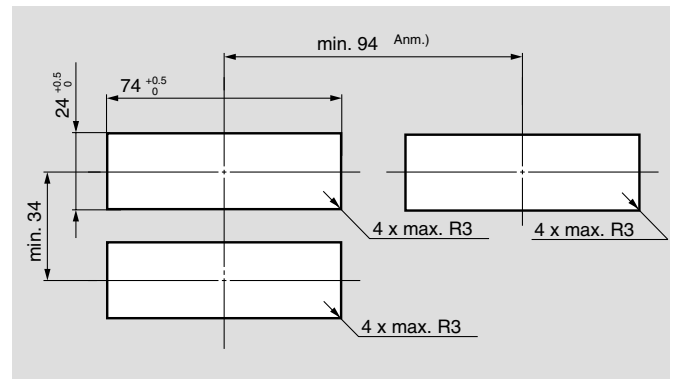
Schalttafeleinbau / mit Durchflussregelventil / gerade



Schalttafeleinbau / mit Durchflussregelventil



Abmessungen für Schalttafelausschnitte

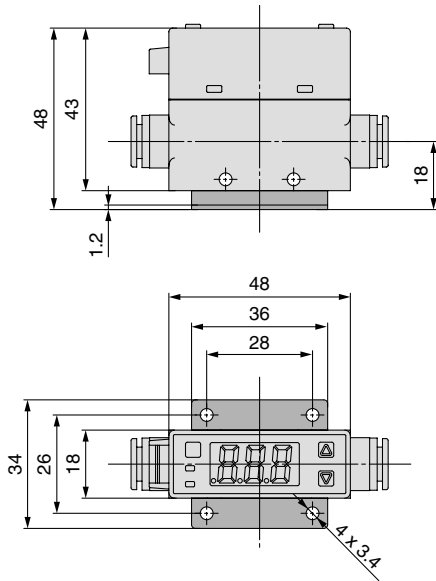


Schalttafelstärke 1 bis 3.2 mm

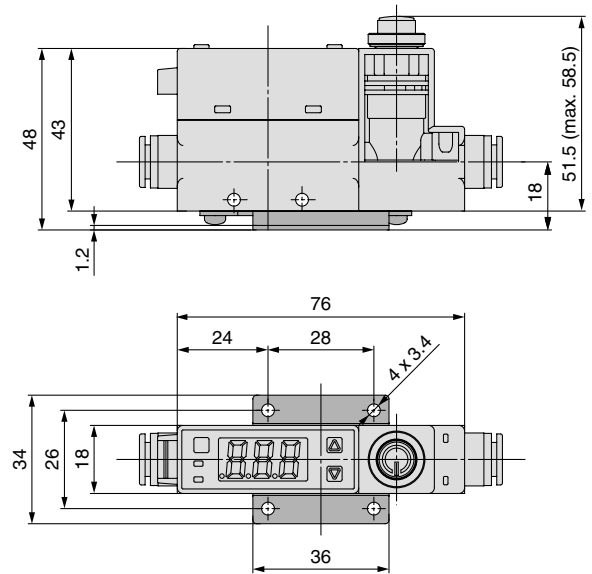
Anm.) Anslusseingangsrichtung: Mindestabmessungen für den Anschluss von unten. Wenn Sie den geraden Anschluss verwenden, müssen das Leitungsmaterial und die Schläuche bei der Systemkonfiguration berücksichtigt werden. Bei Verwendung von Radien (R) auf max. R3 beschränken.

Abmessungen

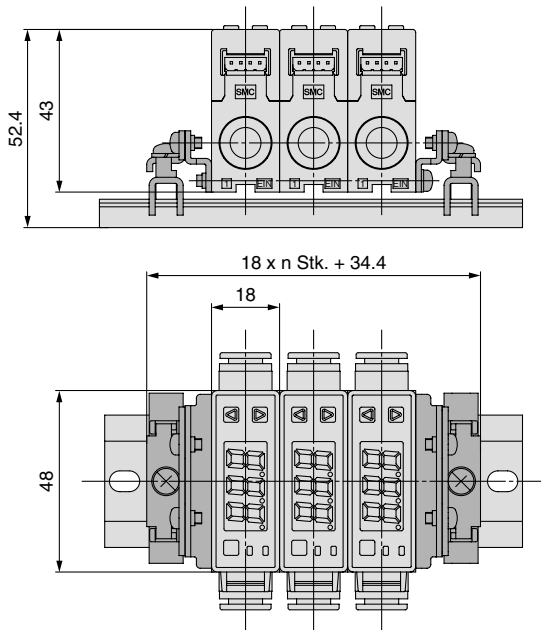
mit Befestigungselement / ohne Durchflussregelventil



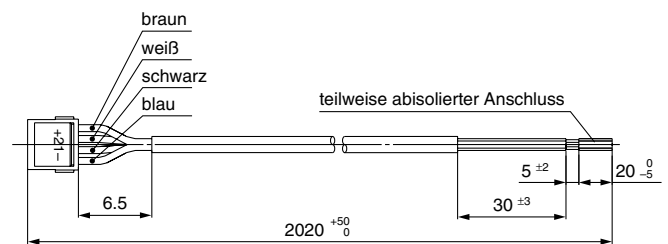
mit Befestigungselement / mit Durchflussregelventil



DIN-Schienenmontage



Anschlusskabel mit Stecker ZS-33-D



Technische Daten Anschlusskabel mit Stecker

Temperatur-Nennwert		80°C
Nennspannung		30 V
Anzahl der Kabel		4
Leiter	Nennquerschnitt	AWG26
	Material	Adern aus Weichkupfer
	Konstruktion	28 / 0.08 mm
	Außen-Ø	ca. 0.50 mm
Isolierung	Material	PVC
	Außen-Ø	ca. 1.00 mm
	Farben	braun, weiß, schwarz, blau
Kabelmantel	Material	ölbeständiges PVC
	Farbe	hellgrau
Außen-Ø (Fertigmaß)		ø3.5 ^{+0.10} / _{-0.25}

- DIN-Schiene (vom Kunden bereitgestellt)
- Anschlussgröße F02: G1/4 kann nicht auf eine DIN-Schiene montiert werden.

Digitaler Durchflussschalter mit 2-farbiger Anzeige

Serie PFM5

separate
Sensoreinheit



Bestellschlüssel

separate
Sensoreinheit

PFM5 **10** **C4** **1**

Typ

5 separate Sensoreinheit

Nenndurchfluss (Durchfluss-Messbereich)

10	0.2 bis 10 (5) l/min
25	0.5 bis 25 (12.5) l/min
50	1 bis 50 (25) l/min
11	2 bis 100 (50) l/min

* () : Medium: CO₂

Durchflussregelventil

-	nein
S	ja

Anschlussgröße

Symbol	Beschreibung	Durchfluss-Messbereich			
		10	25	50	11
01	Rc1/8	●	●	●	
02	Rc1/4				●
N01	NPT1/8	●	●	●	
N02	NPT1/4				●
F01	G1/8	●	●	●	
F02	G1/4				●
C4	Steckverbindung ø4 (5/32")	●			
C6	Steckverbindung ø6	●	●	●	●
C8	Steckverbindung ø8 (5/16")		●	●	●
N7	Steckverbindung ø1/4		●	●	●

Anschlusseingangsrichtung

-	gerade
L	unten

* Verschiedene Kombinationen für Ein- und Ausgangsanschlüsse sind als Bestelloptionen erhältlich. (siehe Seite 35)

Bestelloptionen
(siehe S. 14 und 35)

Option 2
(siehe Seite 14)

Option 1
(siehe Seite 14)

Kalibrierschein

-	ohne
A	mit

* Das Zertifikat ist auf Englisch und Japanisch verfasst. Weitere Sprachen sind als Sonderausführung erhältlich.

Betriebshandbuch

-	mit (Faltblatt: Japanisch und Englisch)
N	ohne

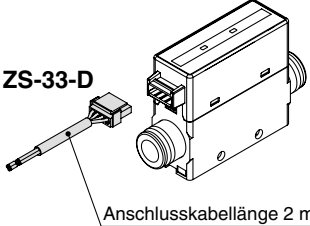
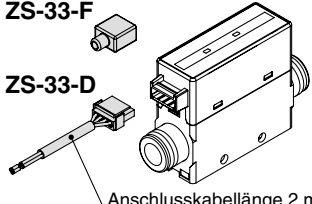
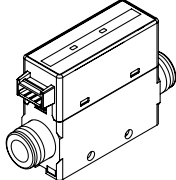
Elektrischer Ausgang

Pos.	Beschreibung	gültige Anzeigeeinheit
1	Analogausgang (1 bis 5 V)	PFM30□
2	Analogausgang (4 bis 20 mA)	PFM31□

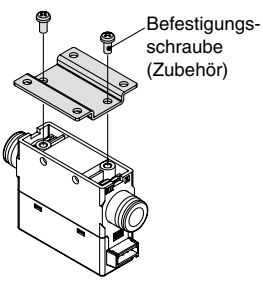
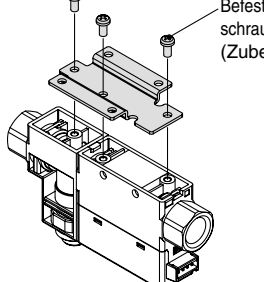
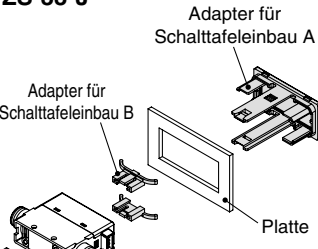
Anschlussvarianten

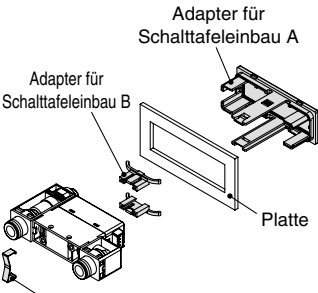
	Steckverbindung (C4, C6, C8, N7)		Innengewinde (01, 02, N01, N02, F01, F02)	
	gerade (-)	unten (L)	gerade (-)	unten (L)
ohne Durchflussregelventil (-)				
mit Durchflussregelventil (S)				

Option 1

-	W	Z
<p>Anschlusskabel mit Stecker (2 m)</p>  <p>ZS-33-D</p> <p>Anschlusskabellänge 2 m</p>	<p>Anschlusskabel mit Stecker (2 m) + Gummiabdeckung für Stecker (Silikonkautschuk)</p>  <p>ZS-33-F</p> <p>ZS-33-D</p> <p>Anschlusskabellänge 2 m</p>	<p>Stecker</p> 

Option 2

-	R	S	T
<p>ohne Zubehör für die Montage</p>	<p>Befestigungselement (für Ausführung ohne Durchflussregelventil)</p> <p>ZS-33-M</p>  <p>Befestigungsschraube (Zubehör)</p>	<p>Befestigungselement (für Ausführung mit Durchflussregelventil)</p> <p>ZS-33-MS</p>  <p>Befestigungsschraube (Zubehör)</p> <p>Anschlussrichtung: Kann nicht an Ausführung mit Druckluftanschluss unten montiert werden.</p>	<p>Adapter für den Schalttafeleinbau (für Ausführung ohne Durchflussregelventil)</p> <p>ZS-33-J</p>  <p>Adapter für Schalttafeleinbau A</p> <p>Adapter für Schalttafeleinbau B</p> <p>Platte</p> <p>Befestigungselement</p>

V
<p>Adapter für den Schalttafeleinbau (für Ausführung mit Durchflussregelventil)</p> <p>ZS-33-JS</p>  <p>Adapter für Schalttafeleinbau A</p> <p>Adapter für Schalttafeleinbau B</p> <p>Platte</p> <p>Befestigungselement</p>

Zubehör gemäß Option 1 und 2 wird nicht montiert, sondern beigelegt.

Bestelloptionen

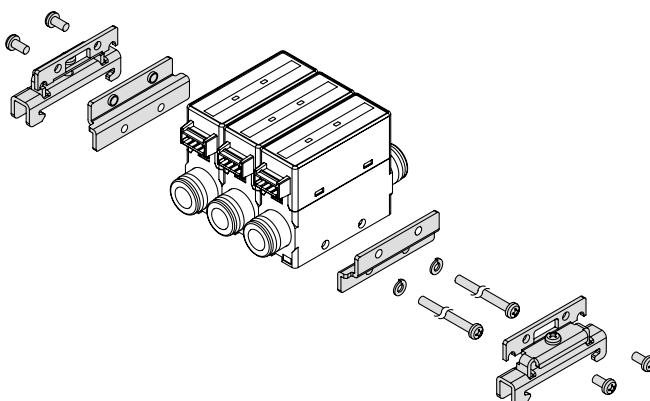
Symbol	Technische Daten / Beschreibung
X693	Änderung der Kombination der Leitungseingangsrichtungen
X694	Änderung der Kombination der Leitungseingangsrichtungen

Weitere Angaben siehe Seiten 35 und 36.

DIN-Schienen-Anbausatz (separat bestellen)

ZS-33-R

Stationen	
1	1 Station
2	2 Stationen
3	3 Stationen
4	4 Stationen
5	5 Stationen



- DIN-Schiene (vom Kunden bereitgestellt)
- Anschlussgröße F02: G1/4 kann nicht auf eine DIN-Schiene montiert werden.

Technische Daten

Modell		PFM510	PFM525	PFM550	PFM511
verwendbare Medien		trockene Druckluft, N ₂ , Ar, CO ₂ (Druckluftqualität gemäß ISO8573.1-1, 1.2 bis 1.6.2.)			
Nenndurchfluss <small>Anm.)</small> (Messbereich)	trockene Druckluft, N ₂ , Ar	0.2 bis 10 l/min	0.5 bis 25 l/min	1 bis 50 l/min	2 bis 100 l/min
	CO ₂	0.2 bis 5 l/min	0.5 bis 12.5 l/min	1 bis 25 l/min	2 bis 50 l/min
Genauigkeit		max. ± 3% vom Messbereichsendwert			
Wiederholgenauigkeit		max. ± 1% vom Messbereichsendwert (Medium: trockene Druckluft)			
Einfluss der Eingangsdruckschwankungen		max. ± 5% vom Messbereichsendwert (bei 0.35 MPa)			
Temperaturcharakteristik		±2% vom Messbereichsendwert (15 bis 35°C) ±5% vom Messbereichsendwert (0 bis 50 °C)			
Betriebsdruckbereich		-100 kPa bis 750 kPa			
Nennbereich		-70 kPa bis 750 kPa			
Prüfdruck		1 MPa			
Analogausgang	Ansprechzeit	50 ms oder 1 s. (mit Auswahlfunktion für Ansprechzeit: 1 s. bei spannungslosem Eingang) Siehe innere Schaltkreise und Verdrahtungsbeispiele auf Seite 16.			
	Spannungsausgang	Spannungsausgang: 1 bis 5 V Ausgangsimpedanz: 1 kΩ			
	Stromausgang	Stromausgang: 4 bis 20 mA max. Lastimpedanz: 600 Ω, min. Lastimpedanz: 50 Ω			
Betriebsanzeige (2 LED's)		Spannungsversorgungsanzeige: leuchtet bei eingeschalteter Spannungsversorgung (grün) Durchfluss-Anzeige: blinkt bei Durchfluss (grün)			
Versorgungsspannung		24 VDC ± 10%			
Stromaufnahme		max. 35 mA			
Umgebungs- beständigkeit	Schutzart	IP40			
	Medien-Betriebstemperatur	0 bis 50°C (ohne Kondensieren oder Gefrieren)			
	Betriebstemperaturbereich	Betrieb: 0 bis 50°C, Lagerung: -10 bis 60°C (ohne Kondensieren oder Gefrieren)			
	Luftfeuchtigkeit	Betrieb, Lagerung: 35 bis 85% relative LF (ohne Kondensation)			
	Prüfspannung	1000 VAC/min (zwischen externer Klemme und Gehäuse)			
	Isolationswiderstand	mind. 50 MΩ (500 V DC Mega) zwischen externer Klemme und Gehäuse			
	Erschütterungsfestigkeit	ohne Durchflussregelventil: 10 bis 500 Hz mit 1.5 mm Amplitude bzw. 98 m/s ² Beschleunigung, X-, Y- und Z-Richtung je 2 Stunden, je nachdem welche kürzer ist mit Durchflussregelventil: 10 bis 150 Hz mit 1.5 mm Amplitude bzw. 19.6 m/s ² Beschleunigung, X-, Y- und Z-Richtung je 2 Stunden, je nachdem welche kürzer ist			
Stoßfestigkeit	490 m/s ² X-, Y-, Z-Richtung je dreimal				

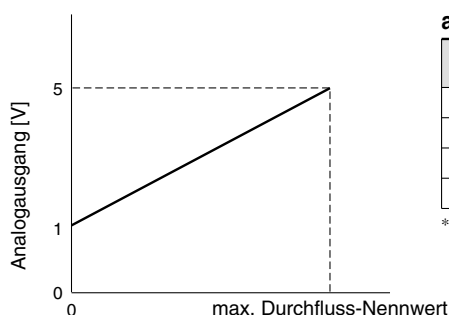
Anmerkung: Einheit der Durchflussrate gemäß Standardbedingungen (20°C, 1 atm, 65% rel. Luftfeuchtigkeit).

Leitungsanschluss / Gewicht

Bestell-Nr.	01	02	N01	N02	F01	F02	C4	C6	C6	N7
Anschlussgröße	Rc 1/8	Rc 1/4	NPT 1/8	NPT 1/4	G1/8	G1/4	∅4 (5/32") Steckver- bindung	∅6 Steckver- bindung	∅8 (5/16") Steckver- bindung	1/4 Steckver- bindung
Gewicht	gerade unten	ohne Durchflussregelventil: 95 g ohne Durchflussregelventil: 105 g	gerade unten	ohne Durchflussregelventil: 125 g ohne Durchflussregelventil: 135 g	gerade unten	gerade unten	gerade unten	ohne Durchflussregelventil: 55 g ohne Durchflussregelventil: 65 g	mit Durchflussregelventil: 135 g mit Durchflussregelventil: 145 g	mit Durchflussregelventil: 95 g mit Durchflussregelventil: 105 g
Werkstoffe der medienberührenden Bauteile	LCP, PBT, Messing (chemisch vernickelt), HNBR (+ fluorkunststoffbeschichtet), FKM (+ fluorkunststoffbeschichtet), Silizium, Au, rostfreier Stahl 304									

Analogausgang

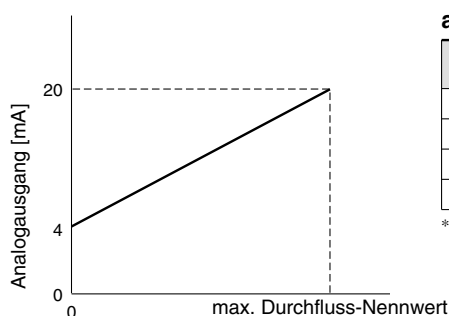
Anmerkung: Bei Medium CO₂ beträgt der analoge Ausgangswert bei max. Durchfluss 4,57 V bzw. 18,28 mA.



analoger Spannungsausgang (1 bis 5 V)

Modell	max. Durchfluss-Nennwert [l/min]
PFM510-□-1	10 (5)
PFM525-□-1	25 (12.5)
PFM550-□-1	50 (25)
PFM511-□-1	100 (50)

* () : Medium: CO₂



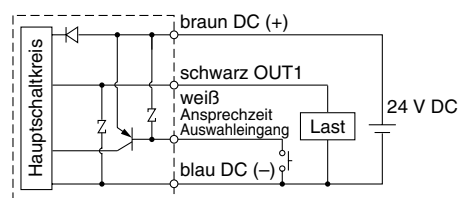
analoger Stromausgang (4 bis 20 mA)

Modell	max. Durchfluss-Nennwert [l/min]
PFM510-□-2	10 (5)
PFM525-□-2	25 (12.5)
PFM550-□-2	50 (25)
PFM511-□-2	100 (50)

* () : Medium: CO₂

Beispiele für interne Schaltkreise und Verdrahtung

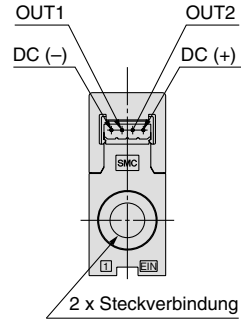
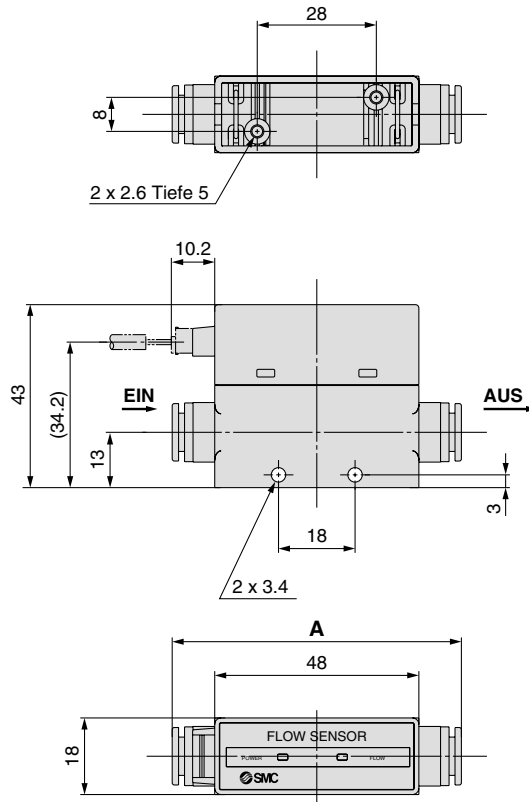
PFM5□□



Serie PFM5

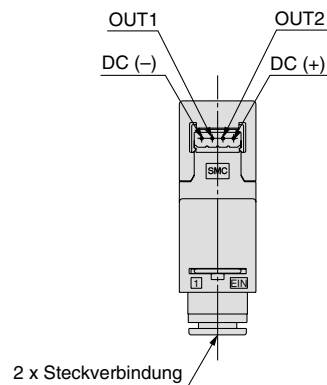
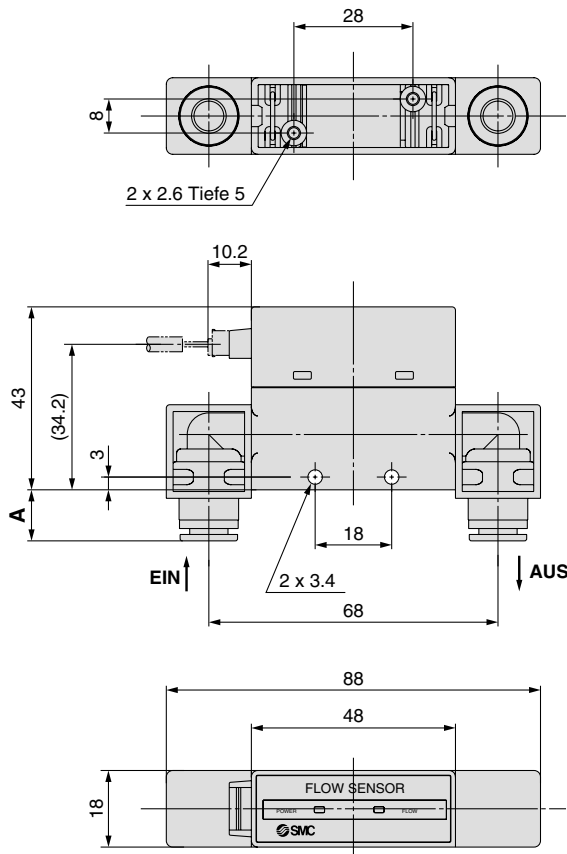
Abmessungen

PFM5□□-C4/C6/C8/N7



Steckverbindung Verwendbarer Schlauch-Außen-Ø	A
ø4 (5/32")	64.2
ø6	64.6
ø8 (5/16")	68
ø1/4	64.6

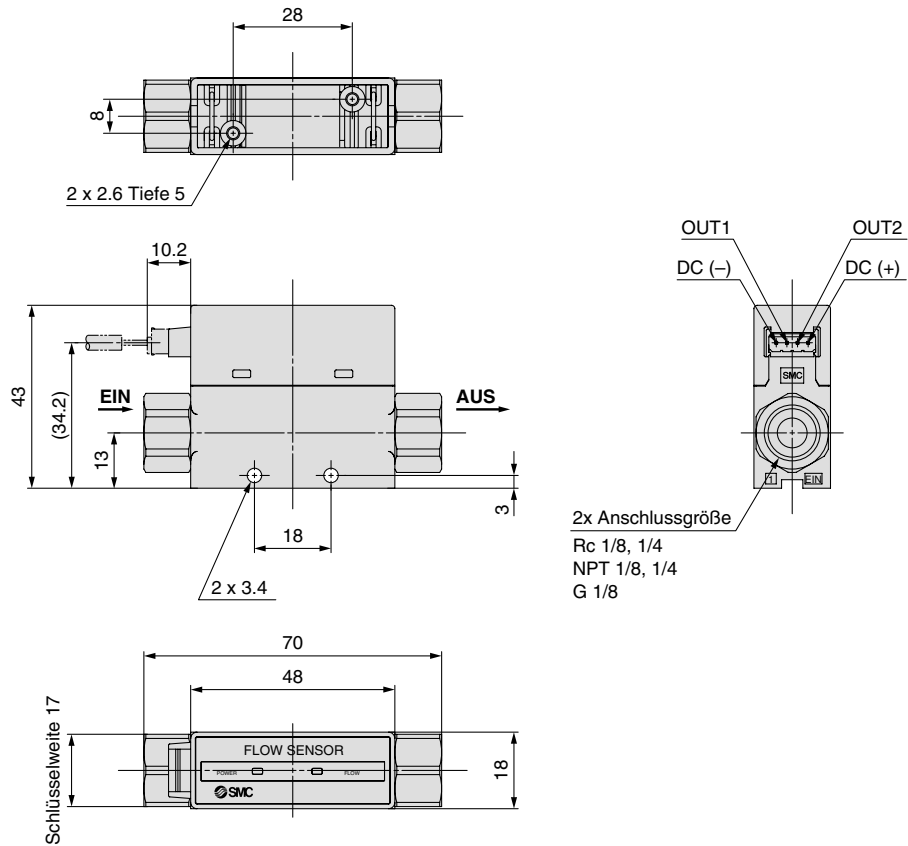
PFM5□□-C4L/C6L/C8L/N7L



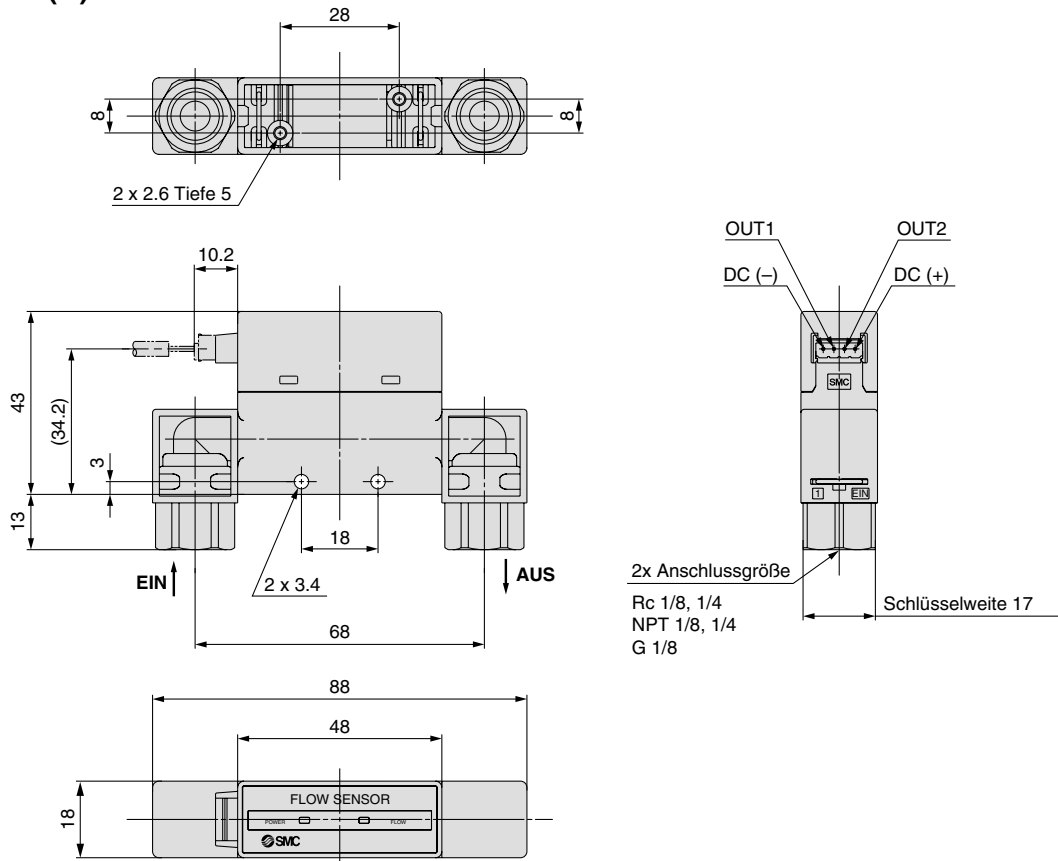
Steckverbindung Verwendbarer Schlauch-Außen-Ø	A
ø4 (5/32")	10.1
ø6	10.3
ø8 (5/16")	12
ø1/4	10.3

Abmessungen

PFM5□□-(N)01/(N)02/F01



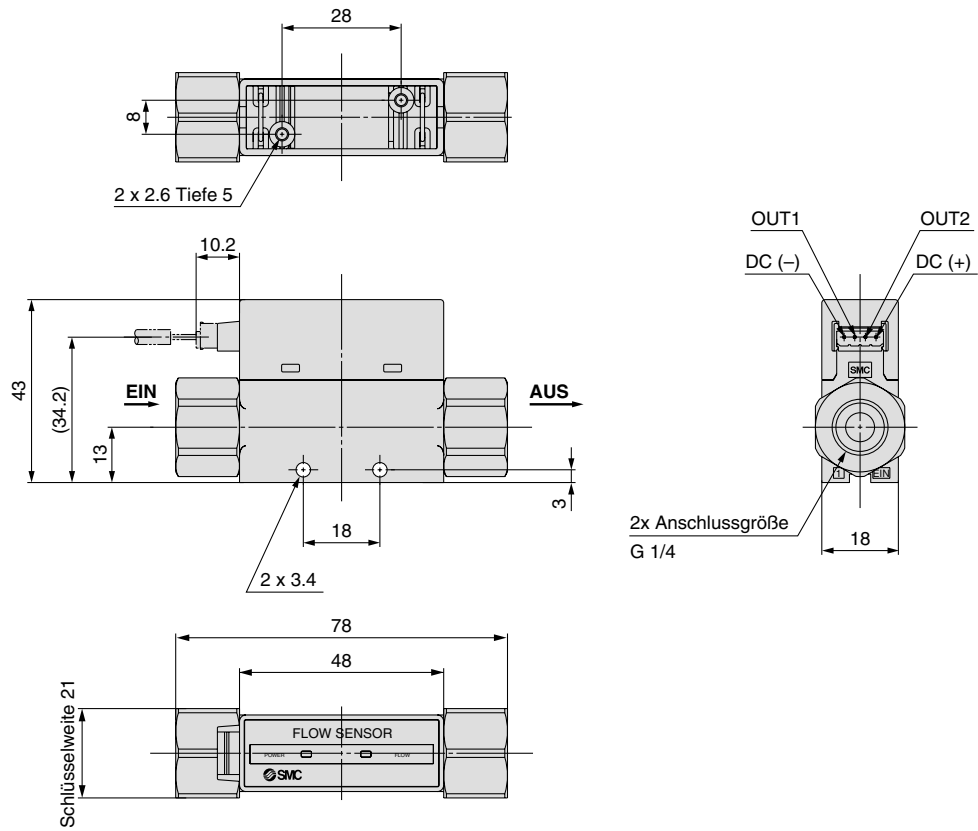
PFM5□□-(N)01L/(N)02L/F01L



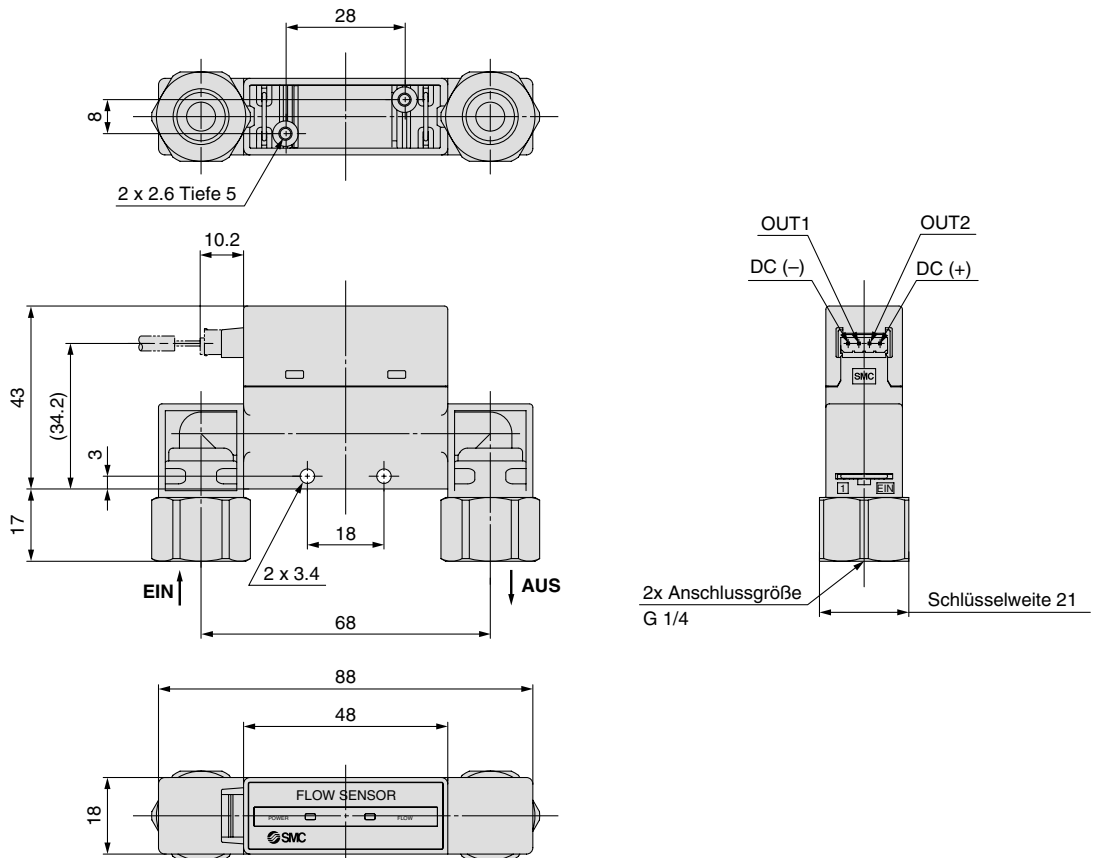
Serie PFM5

Abmessungen

PFM5□□-F02

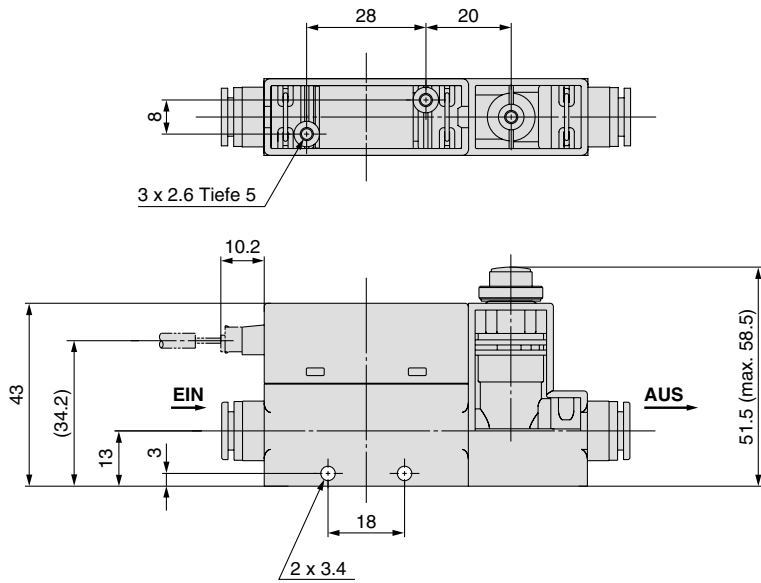


PFM5□□-F02L



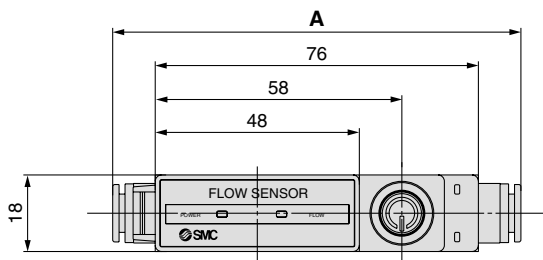
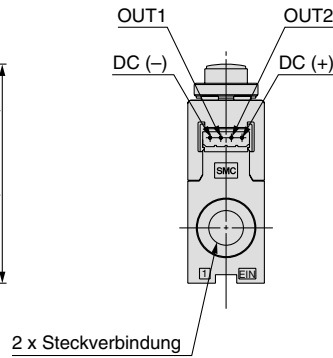
Abmessungen

PFM5□S-C4/C6/C8/N7

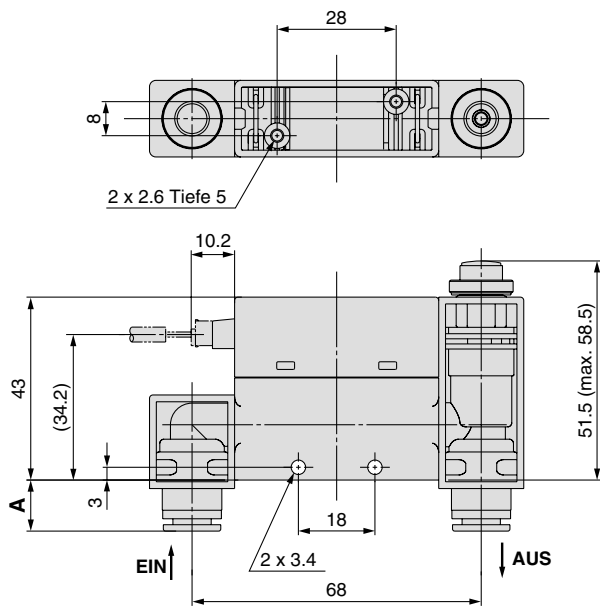


(mm)

Steckverbindung Verwendbarer Schlauch-Außen-Ø	A
ø4 (5/32")	92.2
ø6	92.6
ø8 (5/16")	96
ø1/4	92.6

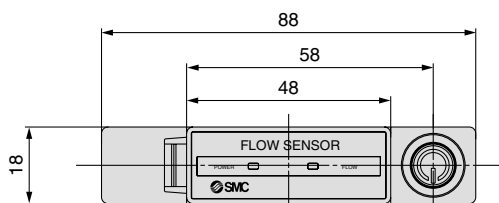
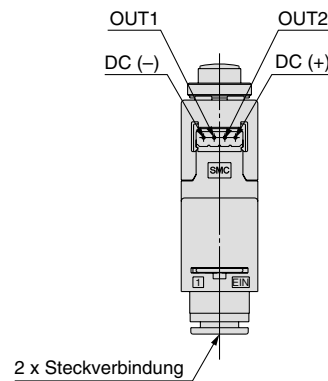


PFM5□S-C4L/C6L/C8L/N8L



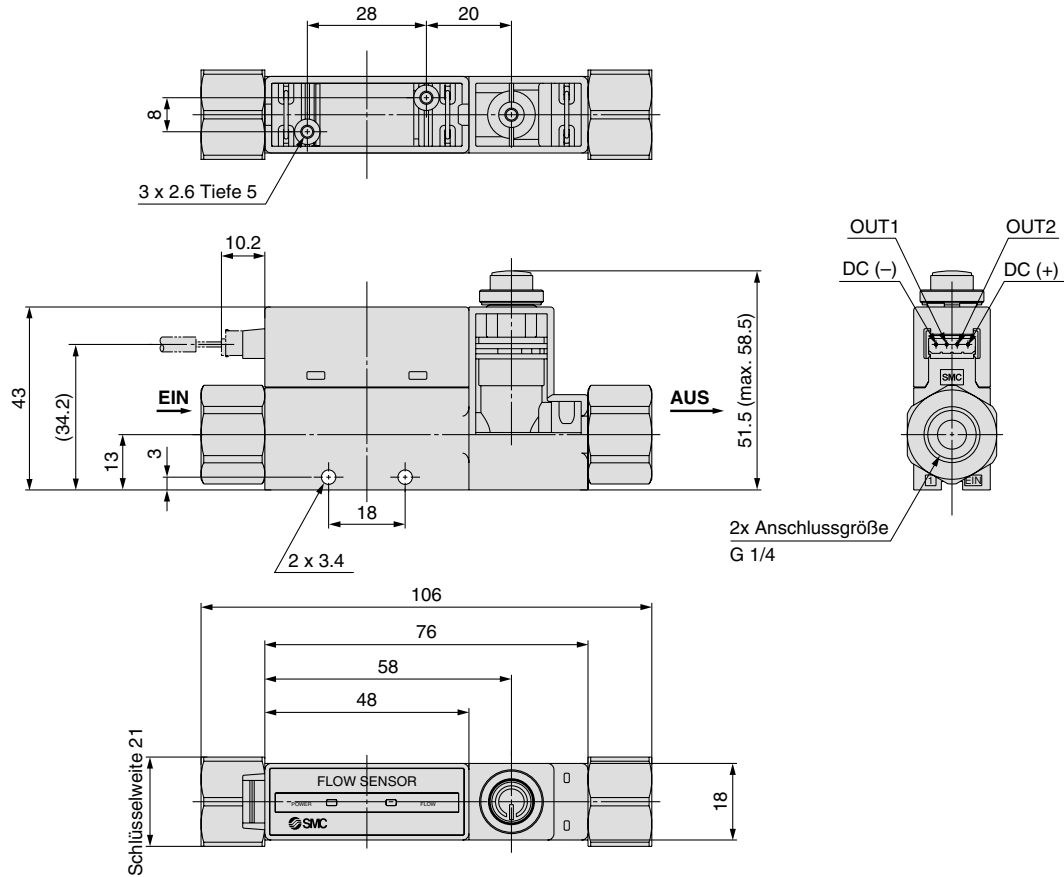
(mm)

Steckverbindung Verwendbarer Schlauch-Außen-Ø	A
ø4 (5/32")	10.1
ø6	10.3
ø8 (5/16")	12
ø1/4	10.3

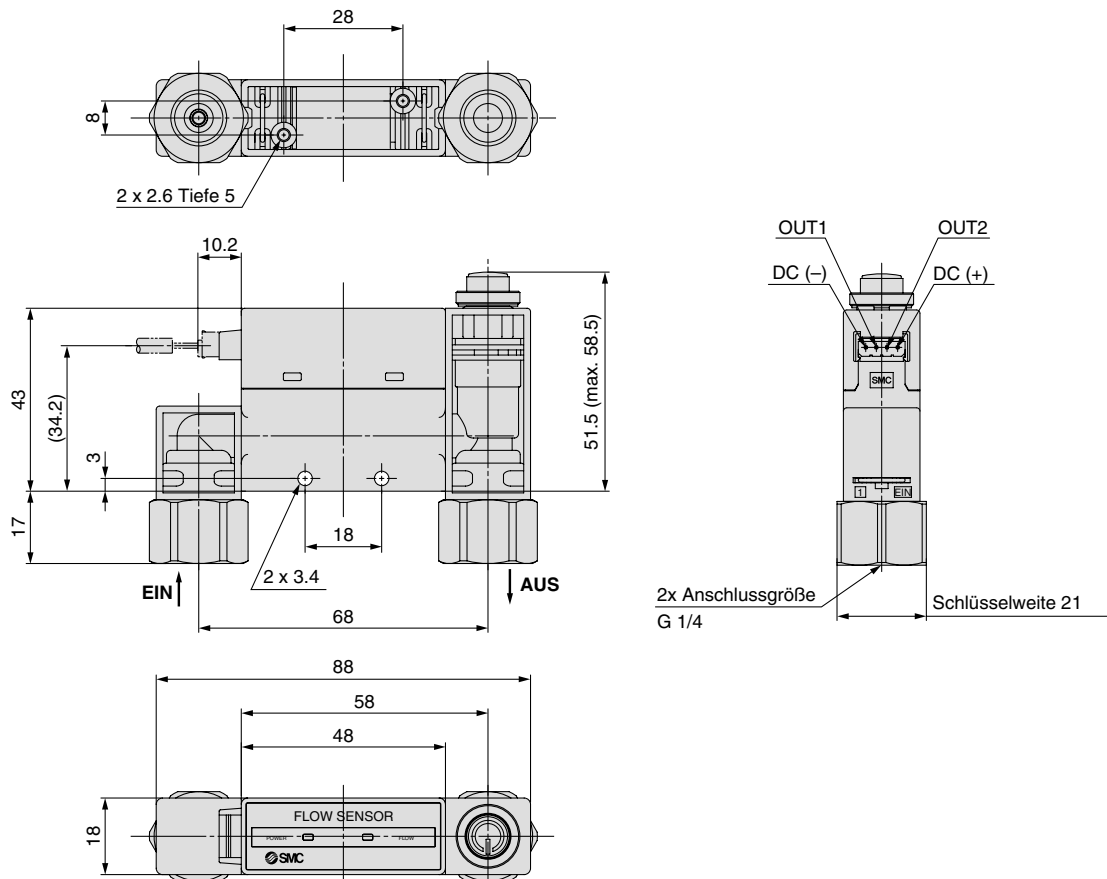


Abmessungen

PFM5□S-F02



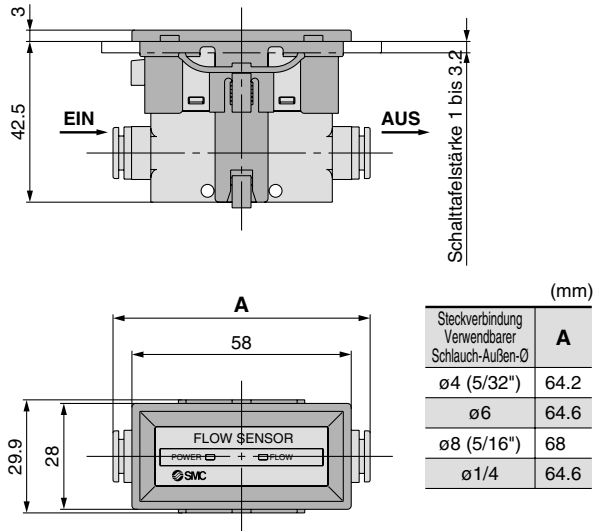
PFM5□S-F02L



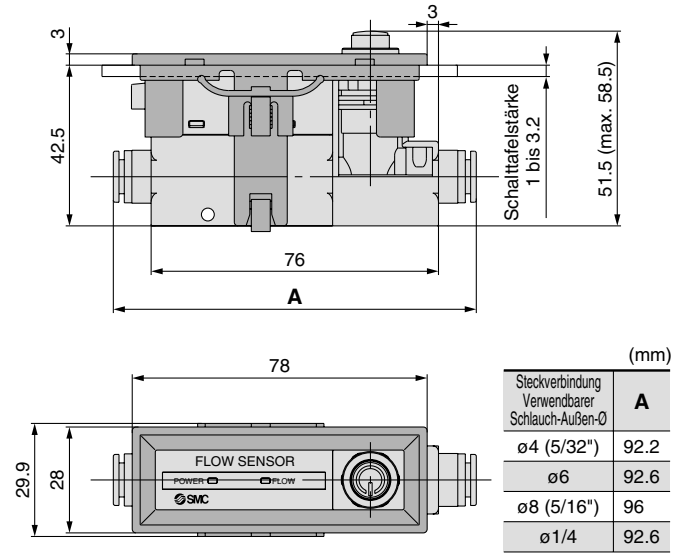
Serie PFM5

Abmessungen

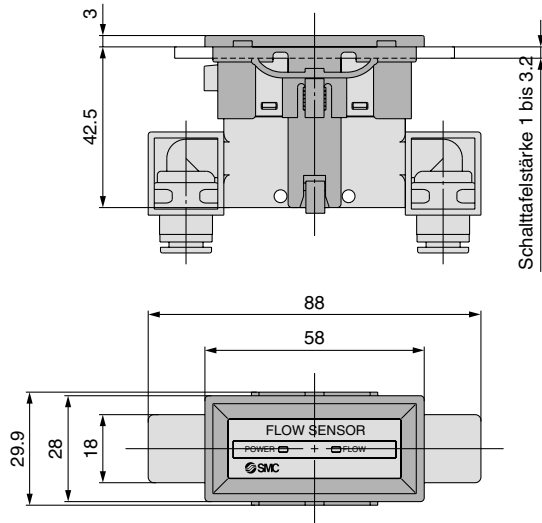
Schalttafeleinbau / ohne Durchflussregelventil / gerade



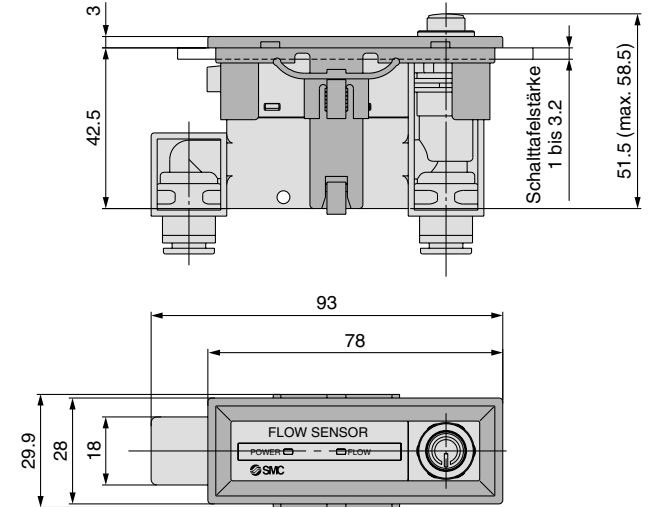
Schalttafeleinbau / mit Durchflussregelventil / gerade



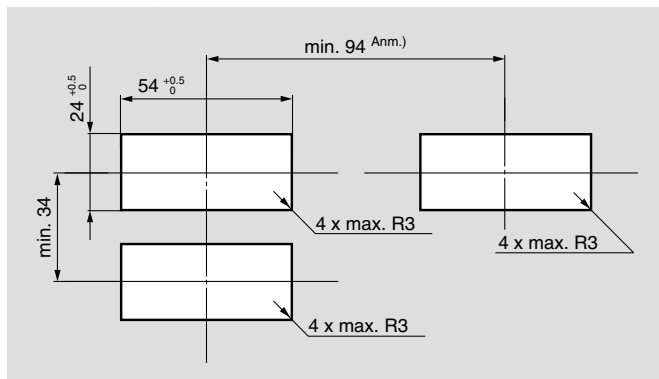
Schalttafeleinbau / ohne Durchflussregelventil



Schalttafeleinbau / mit Durchflussregelventil



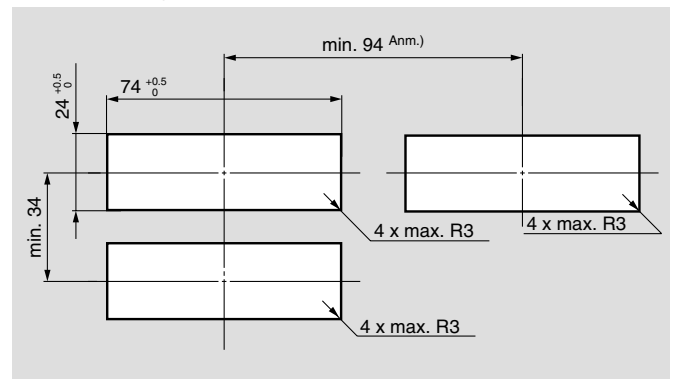
Abmessungen für Schalttafel Ausschnitte



Schalttafelstärke 1 bis 3.2 mm

Anm.) Anschlusseingangsrichtung: Mindestabmessungen für den Anschluss unten. Wenn Sie den geraden Anschluss verwenden, müssen das Leitungsmaterial und die Schläuche bei der Systemkonfiguration berücksichtigt werden. Bei Verwendung von Radien (R) auf max. R3 beschränken.

Abmessungen für Schalttafel Ausschnitte

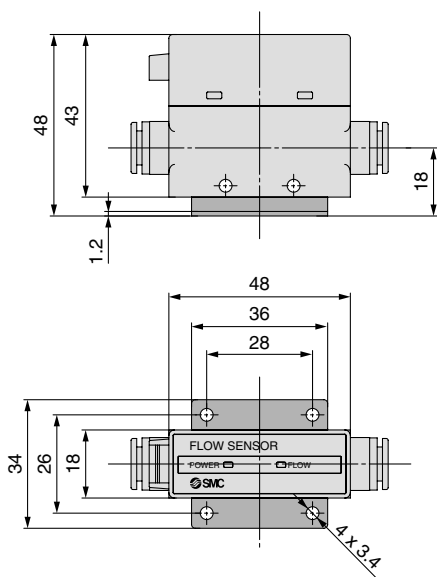


Schalttafelstärke 1 bis 3.2 mm

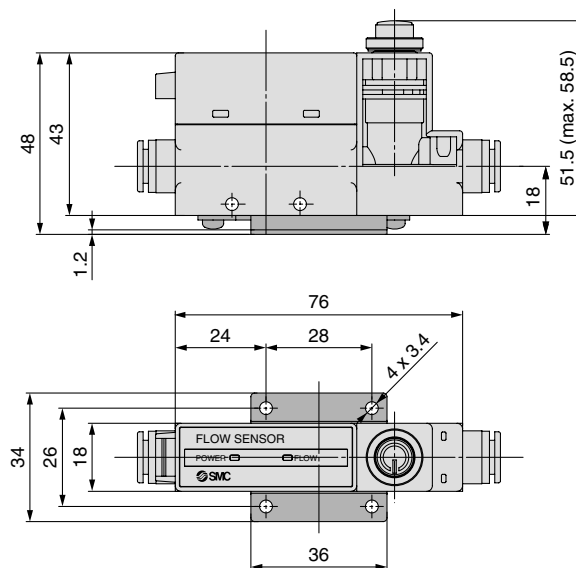
Anm.) Anschlusseingangsrichtung: Mindestabmessungen für den Anschluss unten. Wenn Sie den geraden Anschluss verwenden, müssen das Leitungsmaterial und die Schläuche bei der Systemkonfiguration berücksichtigt werden. Bei Verwendung von Radien (R) auf max. R3 beschränken.

Abmessungen

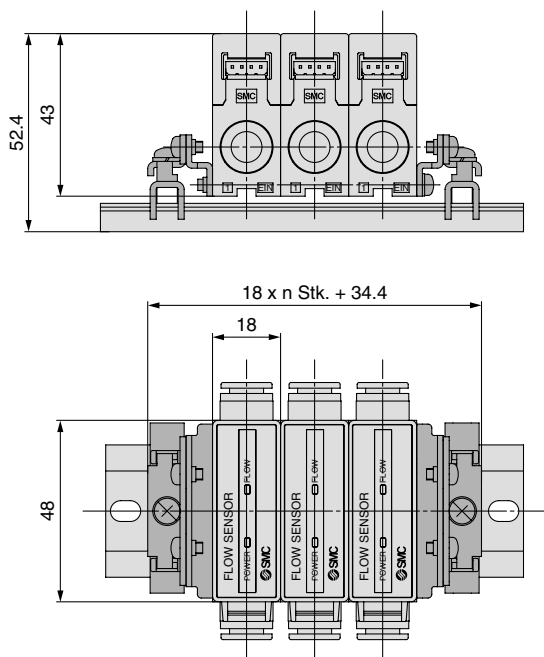
mit Befestigungselement / ohne Durchflussregelventil



mit Befestigungselement / mit Durchflussregelventil

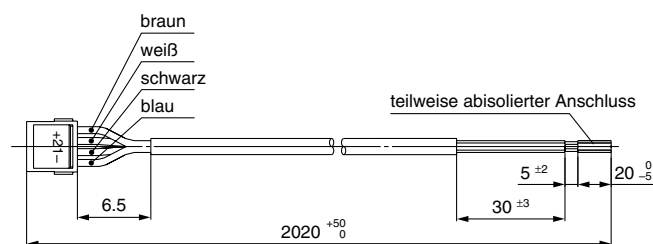


DIN-Schienenmontage



- DIN-Schiene (vom Kunden bereitgestellt)
- Anschlussgröße F02: G1/4 kann nicht auf eine DIN-Schiene montiert werden.

Anschlusskabel mit Stecker ZS-33-D



Technische Daten Anschlusskabel mit Stecker

Temperatur-Nennwert	80°C	
Nennspannung	30 V	
Anzahl der Kabel	4	
Leiter	Nennquerschnitt	AWG26
	Material	Adern aus Weichkupfer
	Konstruktion	28 / 0.08 mm
	Außen-Ø	ca. 0.50 mm
Isolierung	Material	PVC
	Außen-Ø	ca. 1.00 mm
	Farben	braun, weiß, schwarz, blau
Kabelmantel	Material	ölbeständiges PVC
	Farbe	hellgrau
Außen-Ø (Fertigmaß)	ø3.5	^{+0.10} _{-0.25}

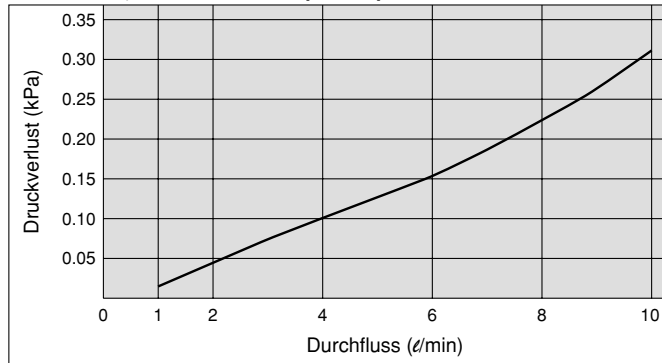
* Anschluss an die Anzeigeeinheit Serie PFM3□□.

Serie PFM7/PFM5

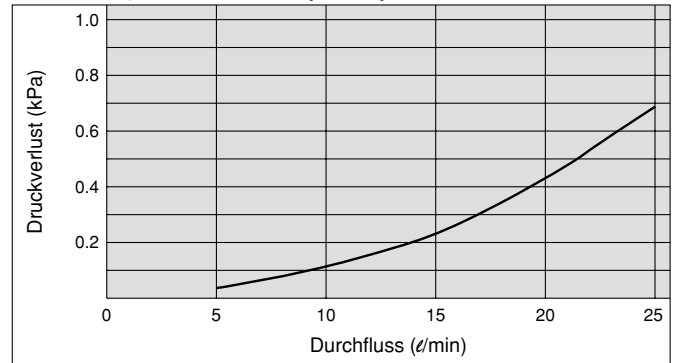
Allgemeine technische Daten

Druckverlust (Druck: 350 [kPa])

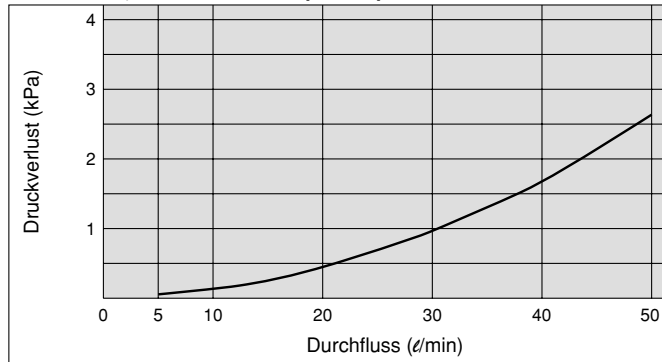
PFM710, 510 / für 10 (l/min)



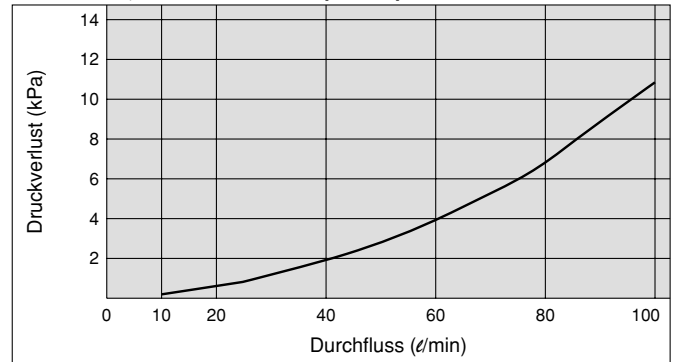
PFM725, 525 / für 25 (l/min)



PFM750, 550 / für 50 (l/min)

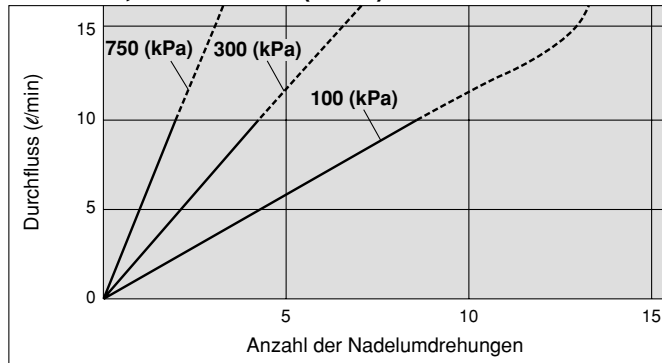


PFM711, 511 / für 100 (l/min)

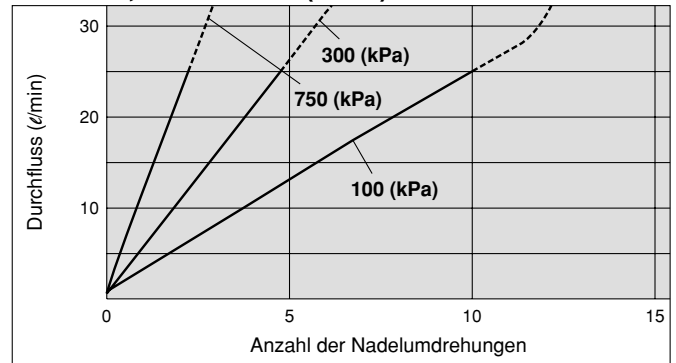


Durchfluss-Kennlinien

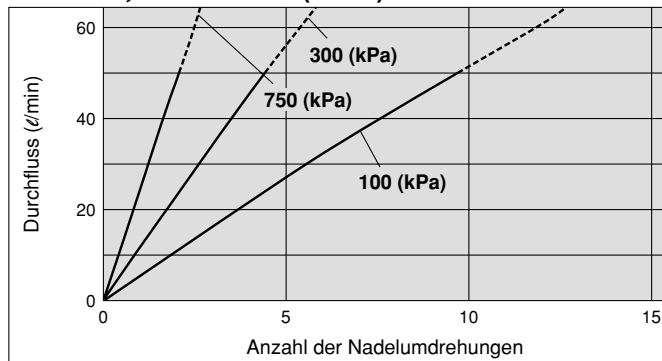
PFM710, 510 / für 10 (l/min)



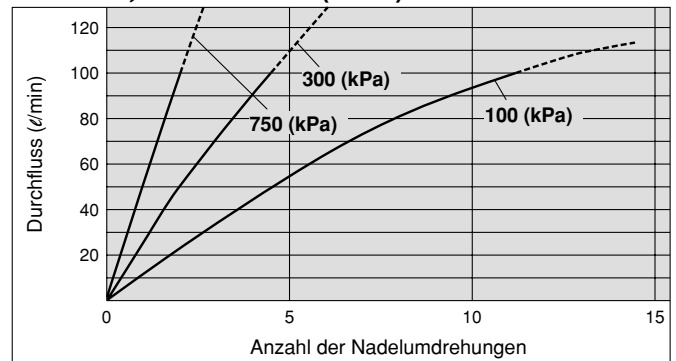
PFM725, 525 / für 25 (l/min)



PFM750, 550 / für 50 (l/min)

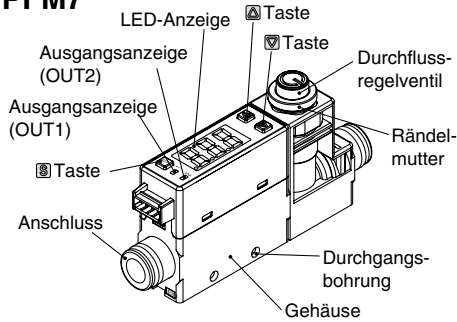


PFM711, 511 / für 100 (l/min)

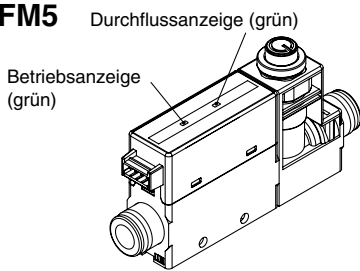


Beschreibung der Bauteile

PFM7

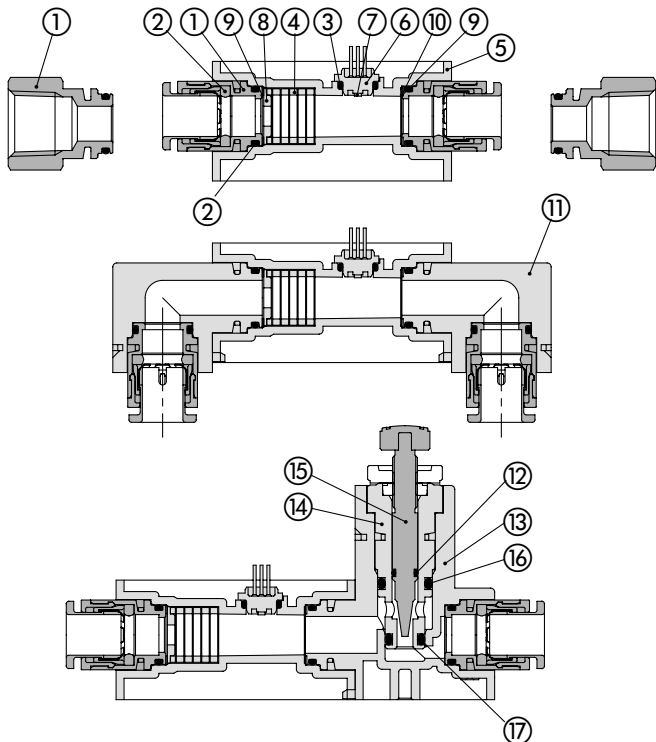


PFM5



Beschreibung	Gegenstand
Ausgang (OUT1) Anzeige (grün)	leuchtet, wenn Ausgang (OUT1) aktiv ist blinkt bei Überstromfehler
Ausgang (OUT2) Anzeige (rot)	leuchtet, wenn Ausgang (OUT2) aktiv ist blinkt bei Überstromfehler
LED-Anzeige	Anzeige von Durchfluss, den Einstellwert und Fehlercode, die Anzeigefarbe kann je nach Status des Ausgangs (OUT1) auf rot oder grün eingestellt werden.
▲ Taste	Auswahl des Betriebsmodus und Erhöhung der Einstellwerte für EIN und AUS. für Umstellung zur Spitzenwertanzeige.
▼ Taste	Auswahl des Betriebsmodus und Senken der Einstellwerte für EIN und AUS. für Umstellung zur Niedrigstwertanzeige.
Ⓢ Taste	Änderungen der Betriebsmodi und Eingabe der Einstellwerte
Reset	Die Resetfunktion wird durch gleichzeitiges Drücken der Tasten ▲ und ▼ ausgeführt. Der angezeigte Wert wird auf Null zurückgesetzt und Fehlermeldungen gelöscht.
Gehäuse	Hauptgehäuse des Durchflussschalters
Durchflussregelventil	Blendmechanismus zur Regulierung des Durchflusses
Anschluss	Leitungsanschluss
Rändelmutter	zum Feststellen der Nadel
Betriebsanzeige (grün)	leuchtet, wenn Spannung anliegt
Bestätigung des Durchflusses Anzeige (grün)	Blinkintervall hängt von Durchflussrate ab. Blinkt bei höherer Durchflussrate schneller. Farbe wechselt bei Überschreiten der Nenndurchflussrate auf rot.

Konstruktion



Stückliste

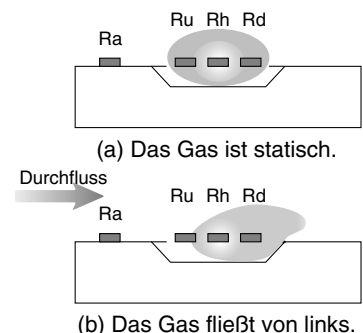
Pos.	Beschreibung	Material	Anm.
1	Anschlussfitting	Messing	chemisch vernickelt
2	O-Ring	FKM	Fluorkunststoff beschichtet
3	O-Ring	HNBR	Fluorkunststoff beschichtet
4	Gleichrichtermodul	rostfreier Stahl 304	
5	Gehäuse	PBT	
6	Sensorfassung	LCP	
7	Sensorchip	Silizium	
8	Festblende	Messing	chemisch vernickelt
9	Dichtung	FKM	Fluorkunststoff beschichtet
10	Filtersieb	rostfreier Stahl 304	
11	Adapter für Anschluss von unten	PBT	
12	O-Ring	HNBR	Fluorkunststoff beschichtet
13	Durchflussregelventil	PBT	
14	Gehäuse B	Messing	chemisch vernickelt
15	Nadel	Messing	chemisch vernickelt
16	O-Ring	HNBR	Fluorkunststoff beschichtet
17	O-Ring	HNBR	Fluorkunststoff beschichtet

Erfassungsprinzip

Dieser MEMS-Sensorchip verfügt über einen Sensor zur Eingangstemperaturmessung (Ru) und einen Sensor zur Ausgangstemperaturmessung (Rd), die symmetrisch um das Zentrum einer auf einer Membran befestigten, platinbeschichteten Thermistorfolie (Rh) angeordnet sind, sowie über einen Umgebungstemperatursensor (Ra) zur Messung der Gastemperatur.

Das Prinzip wird in der Grafik rechts dargestellt. (a) Wenn sich das Gas im statischen Zustand befindet, verteilt sich die Temperatur des erhitzten Gases gleichmäßig um Rh, Ru und Rd haben denselben Widerstand. (b) Wenn Gas nun von links einströmt, wird die gleichmäßige Temperaturverteilung des erhitzten Gases aufgehoben, der Widerstand von Rd wird größer als der von Ru.

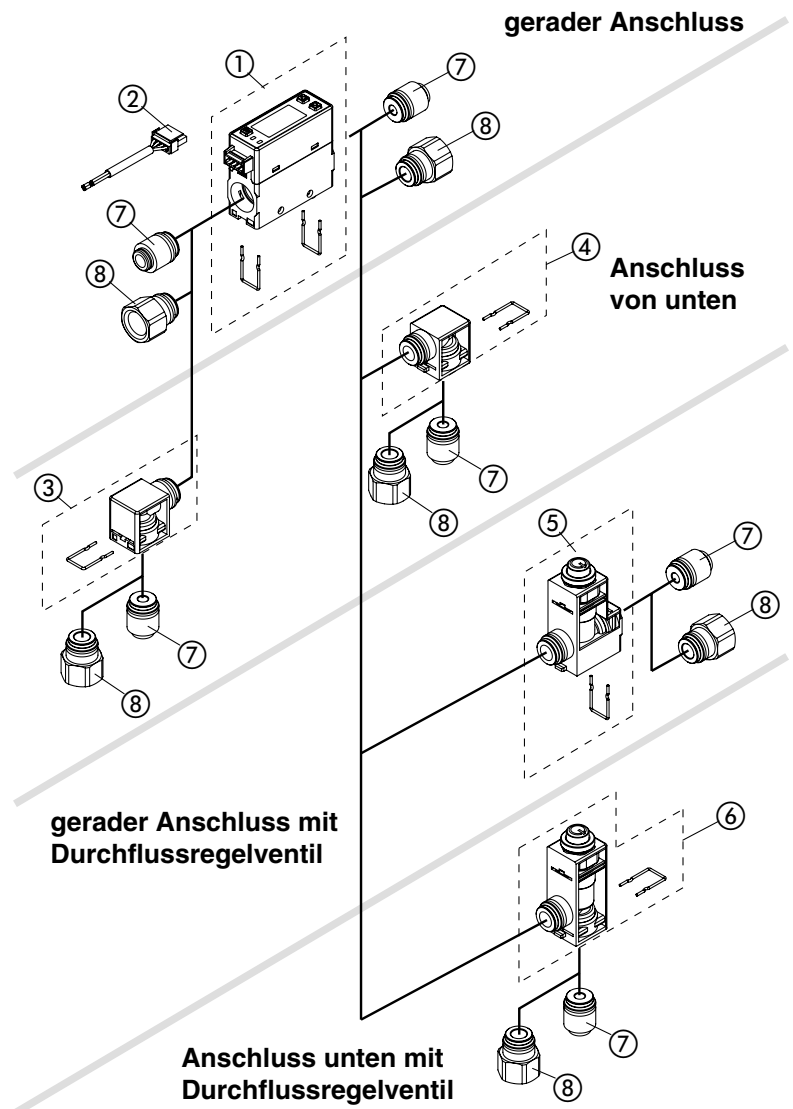
Die Differenz zwischen den Widerständen von Ru und Rd ist proportional zur Gasfließgeschwindigkeit. Mit Widerstandsmessungen und -analysen können somit die Fließrichtung und Fließgeschwindigkeit des Gases dargestellt werden. Ra wird zum Abgleich der Gas- und/oder Umgebungstemperatur verwendet.



Serie PFM7/PFM5

Stückliste

Pos.	Beschreibung	Bestell-Nr.	
1	Gehäuse		
2	Anschlusskabel mit Stecker (2 m)	ZS-33-D	
3	Eingangsseite Adapter für Anschluss unten (mit Bügel)	ZS-33-P1L	
4	Ausgangsseite Adapter für Anschluss unten (mit Bügel)	ZS-33-P2L	
5	Durchflussventil für geraden Anschluss (mit Clip)	für 10 l/min	ZS-33-10N
		für 25 l/min	ZS-33-25N
		für 50 l/min	ZS-33-50N
		für 100 l/min	ZS-33-11N
6	Durchflussventil für Anschluss unten (mit Clip)	für 10 l/min	ZS-33-10NL
		für 25 l/min	ZS-33-25NL
		für 50 l/min	ZS-33-50NL
		für 100 l/min	ZS-33-11NL
7	Steckverbindung	ø4 (5/32")	ZS-33-C4
		ø6	ZS-33-C6
		ø8 (5/16")	ZS-33-C8
		ø1/4	ZS-33-N7
8	Verschraubung mit Innengewinde	Rc 1/8	ZS-33-01
		NPT 1/8	ZS-33-N01
		G 1/8	ZS-33-F01
		Rc 1/4	ZS-33-02
		NPT 1/4	ZS-33-N02
		G 1/4	ZS-33-F02



Anzeigeeinheit

Serie PFM3



Bestellschlüssel

Elektrischer Ausgang

0	2 NPN-Ausgänge + Analogausgang 1 - 5 V
1	2 NPN-Ausgänge + Analogausgang 4 - 20 mA
2	2 NPN-Ausgänge + externer Eingang ^{Anm.)}
3	2 PNP Ausgänge + Analogausgang 1 - 5 V
4	2 PNP Ausgänge + Analogausgang 4 - 20 mA
5	2 PNP Ausgänge + externer Eingang ^{Anm.)}

Anm.) Externe Resetfunktion für summierten Wert, Autoreferenz und Autoreferenz-Null einstellbar.

Betriebshandbuch

-	mit (Faltblatt: Japanisch und Englisch)
N	ohne

Kalibrierschein

-	ohne
A	mit

* Das Zertifikat ist auf Englisch und Japanisch verfasst. Weitere Sprachen sind als Bestelloptionen erhältlich.

PFM3 0 0 - M L

Typ

3	separate Anzeigeeinheit
---	-------------------------

Spezifikation Eingang

Symbol	Inhalt	verwendbare separate Sensoreinheit
0	Spannungseingang	PFM5□□(S)-□-1-□
1	Stromeingang	PFM5□□(S)-□-2-□

Anzeigeeinheit

-	mit Funktion zum Umschalten der Anzeigeeinheit ^{Anm. 1)}
M	festе SI-Einheit ^{Anm. 2)}

Anm. 1) Dieses Produkt ist entsprechend der neuen Messgesetzgebung nur für den Einsatz im Ausland ausgelegt. (Für Japan steht die Ausführung mit SI-Einheiten zur Verfügung.)

Anm. 2) Feste Einheit: momentaner Durchfluss: ℓ/min
summierter Durchfluss: ℓ

Option 1

-	nein
L	Spannungsversorgungs-/Ausgangsstecker

Versorgungs-/Ausgangsanschluss ZS-28-A

Anm.) Kabel wird mitgeliefert, ist jedoch nicht angeschlossen.

Option 3

-	nein
F	mit Sensorstecker

Sensorstecker e-con-Stecker ZS-28-C-1

Anm.) Stecker wird mitgeliefert, ist jedoch nicht angeschlossen.

Option 2

-	nein
E	Befestigungselement

M3 x 5 ℓ
Befestigungselement

| B | Adapter für den Schalttafeleinbau |

Platte
Adapter für den Schalttafeleinbau
Befestigungsschraube (M3 x 8 ℓ)

| D | Adapter für Schalttafeleinbau + Front-Schutzabdeckung |

Platte
Front-Schutzabdeckung
Adapter für den Schalttafeleinbau
Befestigungsschraube (M3 x 8 ℓ)

Anm.) Optionen werden mitgeliefert, sind jedoch nicht angeschlossen.

Bestell-Nr. Option

Beschreibung	Bestell-Nr.	Anm.
Spannungsversorgungs-/Ausgangsstecker (2 m)	ZS-28-A	
Befestigungselement	ZS-28-B	mit M3 x 5 ℓ (2 Stk.)
Sensorstecker	ZS-28-C-1	1 Stk.
Adapter für den Schalttafeleinbau	ZS-27-C	mit M3 x 8 ℓ (2 Stk.)
Adapter für Schalttafeleinbau + Front-Schutzabdeckung	ZS-27-D	mit M3 x 8 ℓ (2 Stk.)

Technische Daten

Modell		PFM3□□			
Nenndurchfluss (Messbereich)	trockene Druckluft, N ₂ , Ar	0.2 bis 10 l/min	0.5 bis 25 l/min	1 bis 50 l/min	2 bis 100 l/min
	CO ₂	0.2 bis 5 l/min	0.5 bis 12.5 l/min	1 bis 25 l/min	2 bis 50 l/min
Anzeigebereich <small>Anm. 1)</small>	trockene Druckluft, N ₂ , Ar	0.2 bis 10.5 l/min	0.5 bis 26.3 l/min	1 bis 52.5 l/min	2 bis 105 l/min
	CO ₂	0.2 bis 5.2 l/min	0.5 bis 13.1 l/min	1 bis 26.2 l/min	2 bis 52 l/min
Einstellbereich <small>Anm. 1)</small>	trockene Druckluft, N ₂ , Ar	0 bis 10.5 l/min	0 bis 26.3 l/min	0 bis 52.5 l/min	0 bis 105 l/min
	CO ₂	0 bis 5.2 l/min	0 bis 13.1 l/min	0 bis 26.2 l/min	0 bis 52 l/min
kleinste Einstelleinheit <small>Anm. 2)</small>		0.01 l/min	0.1 l/min	0.1 l/min	0.1 l/min
Austauschwert Sammelimpulsdurchfluss		0.1 l/Impuls	0.1 l/Impuls	0.1 l/Impuls	1 l/Impuls
Anzeigeinheit <small>Anm. 3)</small>	momentaner Durchfluss l/min, CFM x 10 ⁻² summierter Durchfluss l, Fuß ³ x 10 ⁻¹				
summierter Durchflussbereich <small>Anm. 4)</small>	1999999 l				
Versorgungsspannung	24 V DC (Welligkeit max. ± 10%) (mit Verpolungsschutz)				
Stromaufnahme	max. 50 mA				
Sensoreingang Anzahl der Eingänge: 1	PFM30□: Spannungseingang 1 bis 5 V DC (Eingangsimpedanz: 1 MΩ) PFM31□: Stromeingang 4 bis 20 mA DC (Eingangsimpedanz: 250 Ω)				
Hysterese <small>Anm. 5)</small>	Hysterese-Modus: variabel, Window-Comparator-Modus: variabel				
Schaltausgang	NPN bzw. PNP offener Kollektor: 2 Ausgänge max. Strom: 80 mA, max. Betriebsspannung 30 V DC (an NPN-Ausgang), Restspannung max. 1 V (bei Arbeitsstrom von 80 mA), mit Kurzschlusschutz				
Sammelimpulsausgang	NPN bzw. PNP offener Kollektor (wie Schaltausgang)				
Ansprechzeit	1 s (50 ms, 0.5 s, 2 s wählbar)				
Wiederholgenauigkeit	max. ± 0.1% vom Messbereichsendwert, Genauigkeit des Analogausgangs: max. ± 0.3% vom Messbereichsendwert				
Analogausgang	Spannungsausgang: 1 bis 5 V DC (0 l/min bis max. Nenndurchflussrate) Ausgangsimpedanz: ca. 1 kΩ, Genauigkeit: max. ± 1% vom Messbereichsendwert (Anzeigewert) Stromausgang: 4 bis 20 mA DC (0 l/min bis max. Nenndurchflussrate) max. Lastimpedanz: 600 Ω (bei 24 V DC), min. Lastimpedanz: 50 Ω Genauigkeit: max. ± 1% vom Messbereichsendwert (Anzeigewert)				
Anzeigegegenauigkeit	±0.5% vom Messbereichsendwert, maximal ± eine Stelle				
Anzeigemethode	3+1/2-stellig, 7-Segment-Anzeige 2-farbige Anzeige (rot/grün) Abtastzyklus: 10 mal/s				
Betriebsanzeige-LED	OUT1: leuchtet, wenn Ausgang auf EIN steht (grün) OUT2: leuchtet wenn Ausgang auf EIN (rot)				
externer Eingang <small>Anm. 6)</small>	spannungsloser Eingang (Reed- oder elektronischer Schalter), 0-Eingang mind. 30 ms, max. 0.4 V				
Schutzart	IP40				
Betriebstemperaturbereich	Betrieb: 0 bis 50°C, Lagerung: -10 bis 60°C (ohne Kondensieren oder Gefrieren)				
Luftfeuchtigkeit	Betrieb, Lagerung: 35 bis 85% relative LF (ohne Kondensation)				
Prüfspannung	1000 V AC 1 Minute lang zwischen gesamtem elektrisch geladenem Teil und spannungsführendem Element				
Isolationswiderstand	mind. 50 MΩ (500 V DC Mega) zwischen gesamtem elektrisch geladenem Teil und spannungsführendem Element				
Erschütterungsfestigkeit	10 bis 500 Hz mit 1.5 mm Amplitude bzw. 98 m/s ² Beschleunigung, X-, Y- und Z-Richtung je 2 Stunden, je nachdem welche kürzer ist (nicht angesteuert)				
Stoßfestigkeit	100 m/s ² in X-, Y- und Z-Richtung, je 3 Mal (nicht angesteuert)				
Temperaturcharakteristik	max. ± 0,5 % vom Messbereichsendwert				
Anschluss	Spannungsversorgungs-/Ausgangsanschluss: 5-poliger Stecker, Sensoranschluss: 4-poliger Stecker				
Material	vorderes Gehäuse, hinteres Gehäuse: PBT				
Gewicht	30 g (ohne Kabel) 85 g (mit Kabel)				

Anm. 1) Wählen Sie den anzuschließenden Sensortyp bei der Ersteinstellung aus. Wenn CO₂ als Betriebsmedium ausgewählt wird, halbiert sich der Anzeigewert.

Anm. 2) Wenn der Sensortyp bis 10 l/min mit einer kleinsten Einstelleinheit von 0.01 l/min ausgewählt wird, liegt der Höchstwert der Anzeige bei 10.50 l/min.

Wenn der Sensortyp bis 100 l/min mit einer kleinsten Einstelleinheit von 0.1 l/min ausgewählt wird, liegt der Höchstwert der Anzeige bei 105.0 l/min.

Werkseitig ist der Sensortyp bis 10 l/min mit einer kleinsten Einstelleinheit von 0,01 l/min voreingestellt.

Anm. 3) Wenn mit Einheitenumschaltung versehen. (Die SI-Einheit (l/min oder l) ist bei Ausführungen ohne Funktion zum Umschalten der Anzeigeinheit fest eingestellt.)

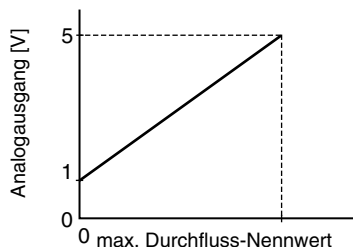
Anm. 4) Der summierte Durchflusswert wird beim Ausschalten der Spannungsversorgung auf 0 zurückgestellt. Es ist aber auch möglich, den summierten Wert zu halten, so dass er nicht gelöscht wird. (Der summierte Durchflusswert kann in Intervallen von 2 oder 5 Minuten festgehalten werden.) Die Nutzdauer des Speicherelements (Elektronikbauteil) ist auf 1 Million Schreibzyklen beschränkt. Bei der Wahl eines 5-Minuten-Intervalls bedeutet das: Betrieb rund um die Uhr, 5 Minuten x 1 Million Zyklen = 5 Mill. Minuten = 9.5 Jahre. Berechnen Sie die Lebensdauer des Speicherelements bei Verwendung der Haltefunktion deshalb je nach den Betriebsbedingungen und überschreiten Sie diese Dauer nicht. Gilt für Modelle mit Einheitenumschaltung. (Die SI-Einheit (l/min oder l) ist bei Ausführungen ohne Funktion zum Umschalten der Anzeigeinheit fest eingestellt.)

Anm. 5) Werkseinstellung auf Hysteresemodus. Kann durch Drucktasten auf Window-Comparator-Modus umgestellt werden.

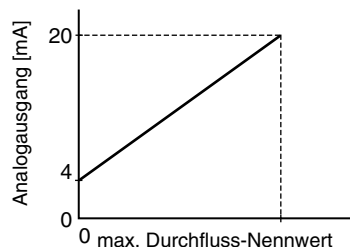
Anm. 6) Summierte externe Resetfunktion wird vor Auslieferung im Werk eingestellt. Autoreferenz- und Autoreferenz-Null-Funktion lassen sich über Drucktasten auswählen.

Analogausgang Anmerkung: Bei Medium CO₂ beträgt der analoge Anzeigewert bei max. Durchfluss 3 V bzw. 12 mA.

1 bis 5 V DC



4 bis 20 mA DC



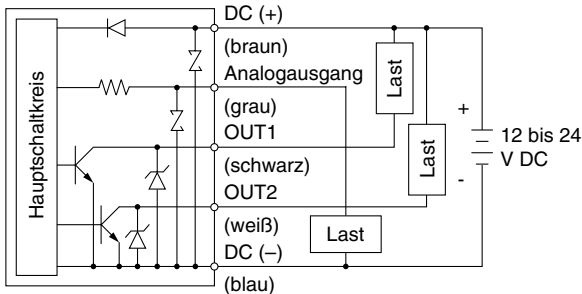
Nenndurchflussbereich	max. Durchfluss-Nennwert [l/min]
0.2 bis 10 l/min	10 (5)
0.5 bis 25 l/min	25 (12.5)
1 bis 50 l/min	50 (25)
2 bis 100 l/min	100 (50)

* (): Medium: CO₂

Interner Schaltkreis

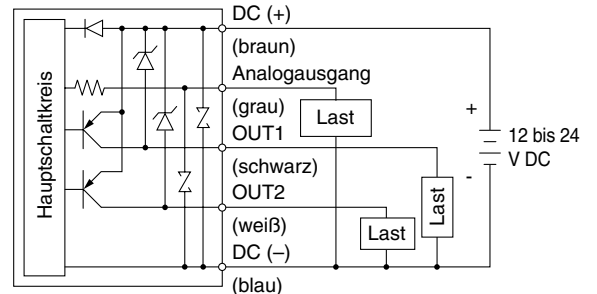
PFM3□0

NPN offener Kollektor: 2 Ausgänge
 max. 30 V, 80 mA, Restspannung max. 1 V
 Analogausgang: 1 bis 5 V
 Ausgangsimpedanz: ca. 1 kΩ



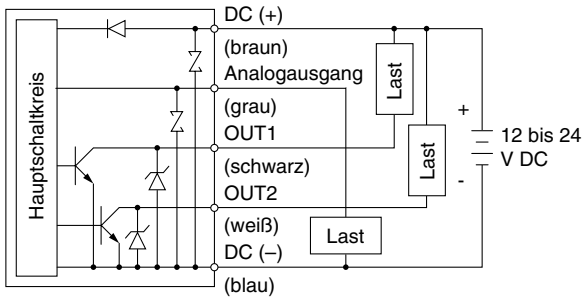
PFM3□3

PNP offener Kollektor: 2 Ausgänge
 max. 80 mA, Restspannung max. 1 V
 Analogausgang: 1 bis 5 V
 Ausgangsimpedanz: ca. 1 kΩ



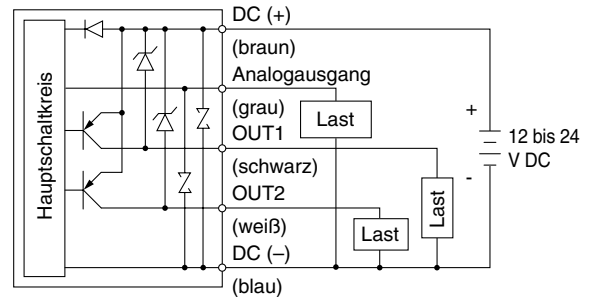
PFM3□1

NPN offener Kollektor: 2 Ausgänge
 max. 30 V, 80 mA, Restspannung max. 1 V
 Analogausgang: 4 bis 20 mA
 max. Lastimpedanz: 300 Ω (12 V DC) 600 Ω (24 V DC)
 min. Lastimpedanz: 50 Ω



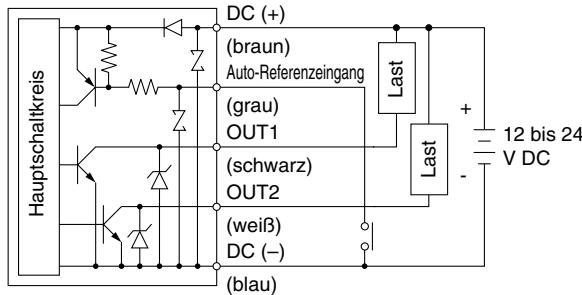
PFM3□4

PNP offener Kollektor: 2 Ausgänge
 max. 80 mA, Restspannung max. 1 V
 Analogausgang: 4 bis 20 mA
 max. Lastimpedanz: 300 Ω (12 V DC) 600 Ω (24 V DC)
 min. Lastimpedanz: 50 Ω



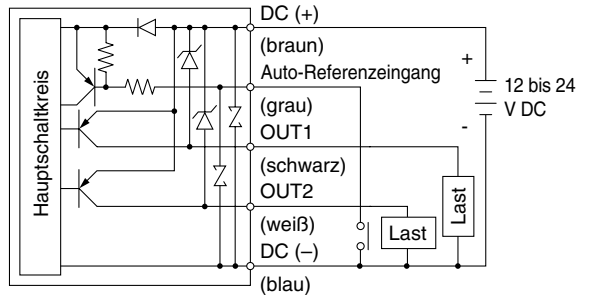
PFM3□2

NPN offener Kollektorausgang mit externem Eingang: 2 Ausgänge
 max. 30 V, 80 mA, Restspannung max. 1 V

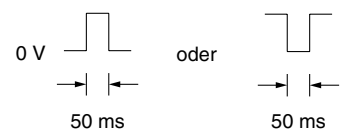
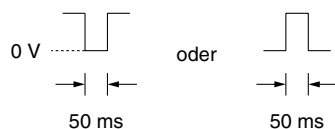
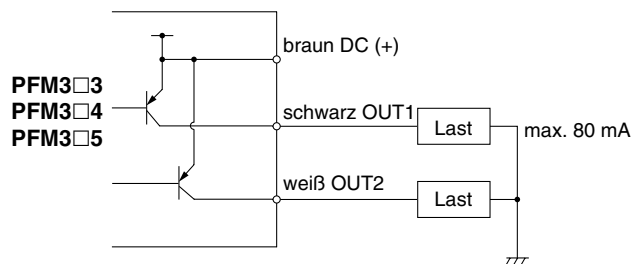
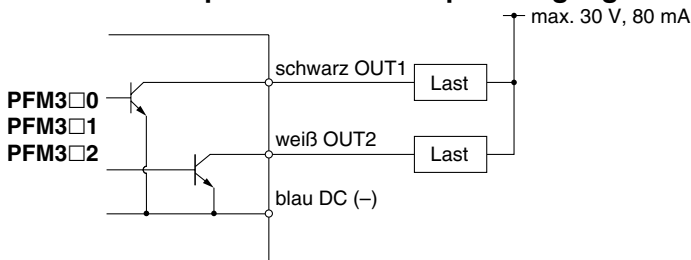


PFM3□5

PNP offener Kollektorausgang mit externem Eingang: 2 Ausgänge
 max. 80 mA, Restspannung max. 1 V



Anschlussbeispiel für Sammelimpulsausgang



Bezeichnung

LCD-Anzeige

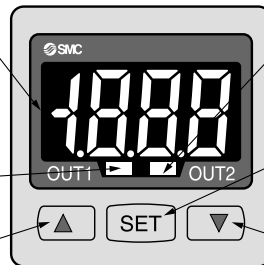
Anzeige von aktueller Durchflussrate, Moduseinstellung, ausgewählter Anzeigeeinheit und Fehlercode. Es stehen 4 Anzeigemethoden zur Auswahl, die entweder rot oder grün leuchten oder von grün auf rot wechseln.

Ausgangsanzeige (OUT1) (grün)

leuchtet, wenn Ausgang (OUT1) aktiv ist

△ Taste

Modusauswahl und Vergrößerung des EIN/AUS-Einstellwerts. Wechsel in den Spitzenwert-Anzeigemodus.



Ausgangsanzeige (OUT2) (rot)

leuchtet, wenn Ausgang (OUT2) aktiv ist

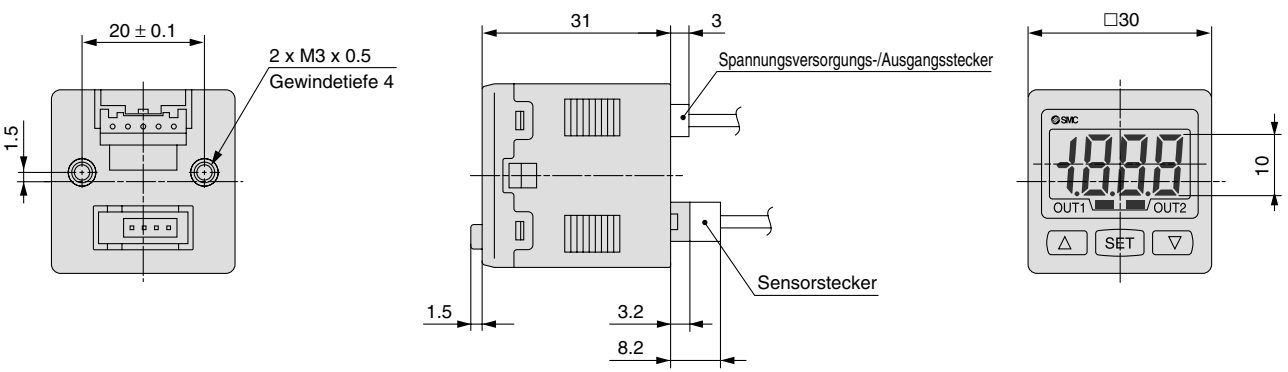
SET-Taste

Aktivierung des neuen Modus bzw. Einstellwerts.

▽ Taste

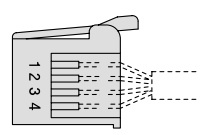
Modusauswahl und Verringerung des EIN/AUS-Einstellwerts. Wechsel in den Tiefstwert-Anzeigemodus.

Abmessungen



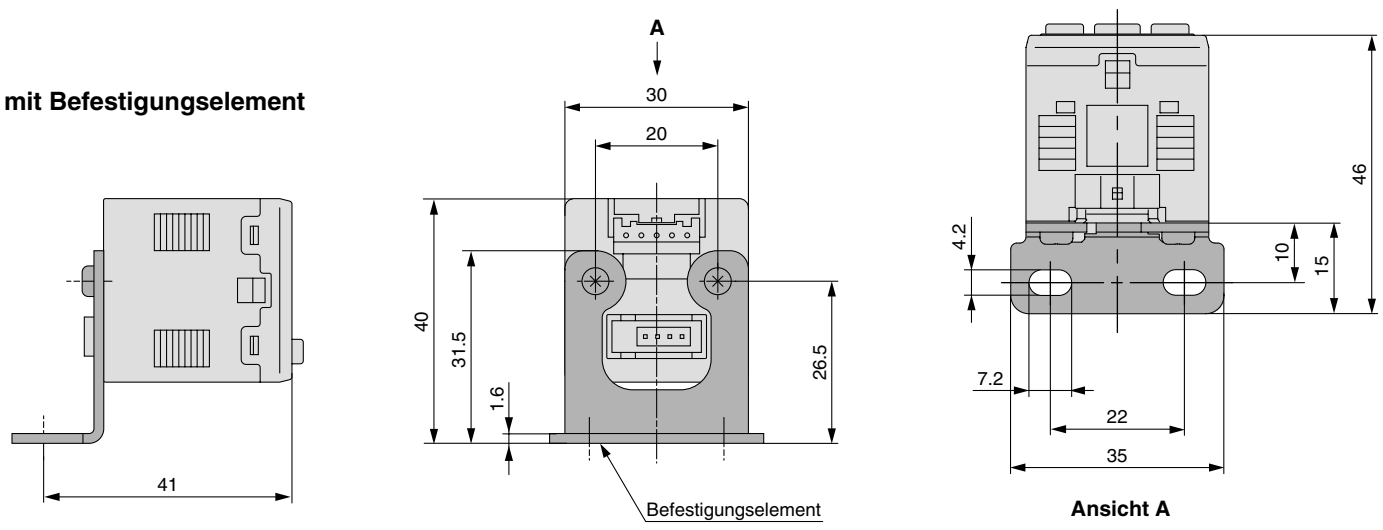
Sensorstecker (ZS-28-C-1)

Pin-Nr.	Pin-Belegung
1	DC (+)
2	N.C.
3	DC (-)
4	EIN*

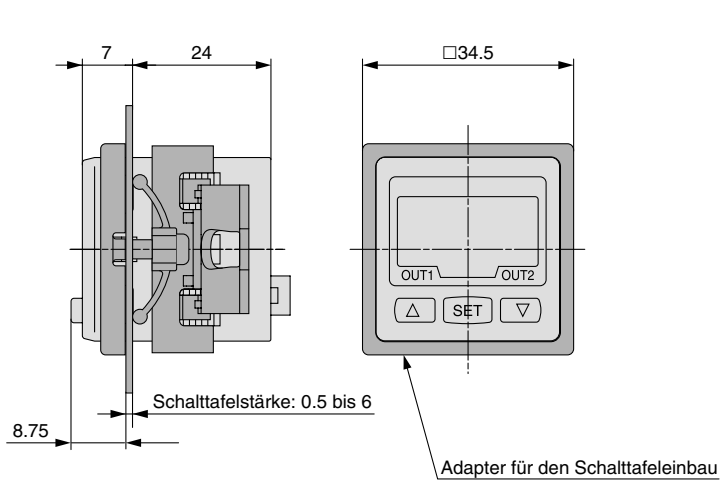


* 1 bis 5 V oder 4 bis 20 mA

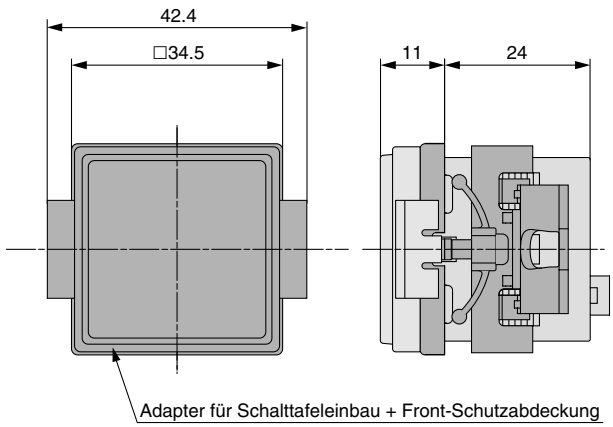
mit Befestigungselement



mit Adapter für Schalttafeleinbau



mit Adapter für Schalttafeleinbau + Front-Schutzabdeckung

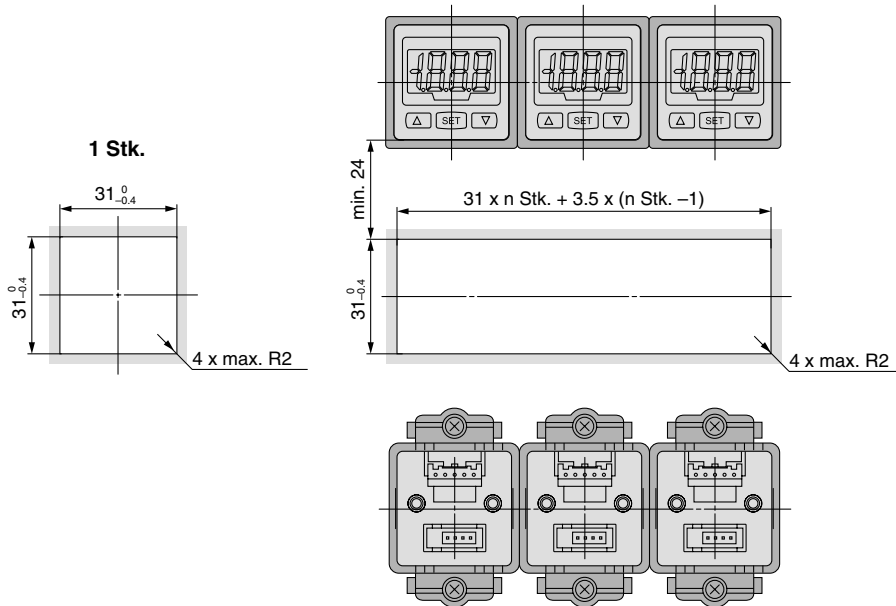


Serie PFM3

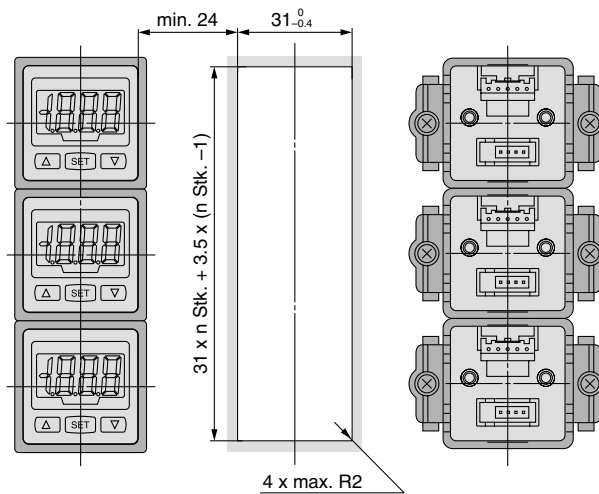
Abmessungen

Abmessungen für Schalttafeleinbau

Sichere Montage von n (2 oder mehr) Schaltern (horizontal)

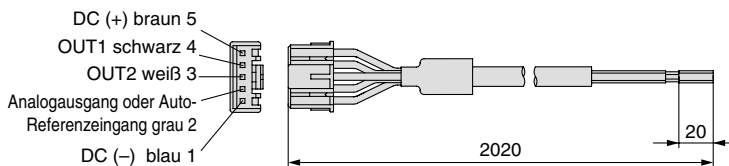


Sichere Montage von n (2 oder mehr) Schaltern (vertikal)



Anm.) Bei Verwendung von Radien (R) auf max. R2 beschränken.

Spannungsversorgungs-/Ausgangsstecker (ZS-28-A)



Kabeldaten

Temperatur-Nennwert	105°C	
Nennspannung	300 V	
Anzahl der Kabel	5	
Leiter	Nennquerschnitt	0.2 mm ²
	Material	Adern aus Weichkupfer
	Konstruktion	40 / 0.08 mm
	Außen-Ø	0.58 mm
Isolierung	Material	PVC
	Außen-Ø	ca. 1.12 mm
	Standard-Dicke	0.27 mm
	Farben	braun, schwarz, weiß, grau, blau
Kabelmantel	Material	ölbeständiges PVC
	Standard-Dicke	0.5 mm
	Farbe	hellgrau (Munsell N7)
Außen-Ø (Fertigmaß)	ø4.1	

Serie PFM

Angaben zur Funktionsweise

■ Ausgangsbetrieb

Folgende Ausgangsarten stehen zur Verfügung:
Ausgang (Hysterese-Modus und Window-Comparator-Modus) in Bezug auf momentanen Durchfluss,
Ausgang in Bezug auf summierten Durchfluss,
summierter Ausgang Impulsausgang

Bei Lieferung ab Werk sind der Hysterese-Modus und der Normalausgang voreingestellt.

■ Anzeigefarbe

Die Anzeigefarbe kann für jede Ausgabeart eingestellt werden. Diese Auswahl ermöglicht die visuelle Erkennung von Wertschwankungen. (Die Anzeigefarbe hängt von der Einstellung von OUT1 ab.)

grün für EIN, rot für AUS
rot für EIN, grün für AUS
immer rot
immer grün

■ Auswahl des Betriebsmediums

Das Medium kann gewählt werden. Falls Argon (Ar) oder Kohlendioxid (CO₂) verwendet werden, müssen die Einstellungen geändert werden.

trockene Druckluft, N ₂
Argon
CO ₂

Anm.) Wenn CO₂ gewählt wird, beträgt die Obergrenze des Durchfluss-Messbereichs die Hälfte des Bereichs für andere Medien.

■ Auswahl der Referenz für die Anzeigeeinheit

Die Referenz für die Anzeigeeinheit kann zwischen Standard- und Normalbedingungen gewählt werden.

Standardbedingungen: Durchflussrate umgerechnet auf Volumen bei 20°C und 1atm (Atmosphäre)
Normalbedingungen: Durchflussrate umgerechnet auf Volumen bei 0 °C und 1 atm (Atmosphäre)

■ Einstellung der Ansprechzeit

Der Durchfluss kann während des Schaltens von Ventilen von EIN (offen) auf AUS (geschlossen) oder umgekehrt kurzzeitig schwanken. Das System kann so eingestellt werden, dass diese zwischenzeitliche Schwankung nicht erfasst wird.

0.05 s
0.5 s
1 s
2 s

<Funktionsprinzip>

Wenn sich der Schalter über einen festgelegten Zeitraum im EIN-Bereich befindet, so schaltet der Ausgang ein (bzw. aus).

■ Anzeigemodus

Der Anzeigemodus kann zwischen momentanem und summiertem Durchfluss gewählt werden.

Anzeige des momentanen Durchflusses
Anzeige des summierten Durchflusses

■ Externe Eingabefunktion

Über die externe Eingabefunktion sind die externe Resetfunktion für den summierten Wert, Autoreferenz und Autoreferenz-Null einstellbar.

(Eingangssignal: Verbinden Sie die Eingangsleitung min. 30 ms lang mit der Masse.)

Externe Resetfunktion: Diese Funktion setzt den Wert des summierten Durchflusses auf "0" zurück, wenn ein Eingangssignal eintrifft.

Autoreferenz: Diese Funktion erzeugt eine Ausgabe, die der Änderung im Verhältnis zum momentanen Durchfluss entspricht, wenn ein Eingangssignal eintrifft.

Autoreferenz-Null: Diese Funktion zeigt den momentanen Durchfluss als "0" an, wenn ein positives Eingangssignal innerhalb der Autoreferenzfunktion eintrifft.

Einstell- und Durchflusswerte, die relativ gesehen kleiner sind, werden durch das Aufleuchten des Dezimalpunkts ganz links dargestellt.

■ Auflösung der Anzeige

Die Anzeigegenauigkeit der Serien PFM710 und 711 kann geändert werden, um die Werte in kleineren Schritten anzuzeigen.

100-er Intervall	PFM710	alle 0.1 μ /min
	PFM711	alle 1 μ /min
1000-er Intervall	PFM710	alle 0.01 μ /min
	PFM711	alle 0.1 μ /min

■ Halten des summierten Durchflusswerts

Der summierte Wert wird auch bei Unterbrechung der Spannungsversorgung nicht zurückgesetzt.

Der summierte Durchflusswert wird während der Messung alle 2 bzw. 5 Minuten gespeichert. Der letzte gespeicherte Wert wird zugrunde gelegt, wenn die Spannungsversorgung wieder eingeschaltet wird.

Die Lebensdauer des Speicherelements beträgt 1 Million Zugriffszyklen. Berücksichtigen Sie dies bevor Sie diese Funktion verwenden.

■ Auswahl des analogen Ausgangsfilters

Diese Funktion steht zur Verfügung, wenn Sie ein Produkt mit analogem Ausgang verwenden.

Durch Ausschalten des analogen Ausgangsfilters kann ein Signal mit schneller Ansprechgeschwindigkeit erzeugt werden.

■ Einstellung des Energiesparmodus

Aktiviert den Energiesparmodus.

Mit dieser Funktion schaltet sich der Energiesparmodus automatisch ein, wenn innerhalb von 30 s keine Taste gedrückt wird.

Bei Lieferung ab Werk ist das Produkt auf Normalmodus eingestellt (Energiesparmodus ausgeschaltet).

(Wenn der Energiesparmodus aktiviert wird, blinkt der Dezimalpunkt.)

■ Eingeben eines Geheimcodes

Der Benutzer kann festlegen, ob ein Sicherheitscode einzugeben ist, um die Tastensperre zu lösen.

In der Werkseinstellung ist die Eingabe eines Sicherheitscodes nicht erforderlich.

■ Spitzen- und Tiefstwertanzeige

Der maximale (minimale) Durchfluss wird erfasst und aktualisiert, sobald die Spannungsversorgung eingeschaltet wird. Bei Spitzenwertanzeige (Tiefstwertanzeige) wird der max. (min.) Durchfluss angezeigt.

■ Tastensperrfunktion

Verhindert Bedienfehler wie die versehentliche Änderung von Einstellwerten.

■ Nullstellung

Erlaubt die Korrektur des Nullpunkts für die Anzeige der gemessenen Durchflussrate. Korrekturbereich bis max. $\pm 7\%$ des Endwerts der ursprünglichen Werkseinstellung.

■ Fehleranzeigefunktion

Wenn ein Fehler oder eine Unregelmäßigkeit auftritt, werden Ursprung und Ursache angezeigt.

Beschreibung	Ursache	Maßnahme
Durchflussfehler	Die Durchflussmenge übersteigt die Obergrenze des angezeigten Messbereichs.	Senken Sie den Durchfluss.
	Ein Rückstrom von min. -5% liegt vor.	Bringen Sie den Durchfluss in die korrekte Richtung.
Überstromfehler	Ein Laststrom von min. 80 mA wird dem Schaltausgang (OUT1) zugeführt.	Die Ursache des Überstroms wird behoben, indem Sie die Spannungsversorgung aus- und wieder einschalten.
	Ein Laststrom von min. 80 mA wird dem Schaltausgang (OUT2) zugeführt.	
Systemfehler	möglicher Schaden am internen Schaltkreis vor der Werkseinstellung	Betrieb sofort einstellen und SMC kontaktieren.
	Systemfehler. Daten können verloren gehen oder der interne Schaltkreis kann beschädigt werden.	Setzen Sie das Gerät zurück und wiederholen Sie sämtliche Einstellungen.
Nullstellungsfehler	Wenn Sie die Nullstellung durchführen (durch gleichzeitiges Gedrückthalten der Tasten Δ und ∇ für eine Sekunde), während Durchfluss anliegt, wird 1 s lang der Fehler „Er4“ angezeigt.	Setzen Sie den summierten Durchfluss auf Null zurück, wenn kein Durchfluss vorhanden ist.
Durchflussfehler	Der Durchfluss übersteigt den Messbereich des summierten Durchflusses.	Setzen Sie den summierten Durchfluss zurück. (Diese Fehlermeldung ist nicht zu beachten, wenn Sie den summierten Durchfluss nicht verwenden.)

Falls Fehler oder Schwankungen nicht durch die oben angegebenen Maßnahmen behoben werden können, wenden Sie sich zwecks weiterer Untersuchungen bitte an SMC.



Symbol

Ändern der Anschlusseingangsrichtung auf der Eingangs- und Ausgangsseite. X693, X694

PFM 7 □ □ □ - □ □ □ □ □ □ □ - X693

• Typ

5	separate Sensoreinheit
7	integrierte Anzeige

• Anschlusseingangsrichtung
Anm.) ohne Symbol

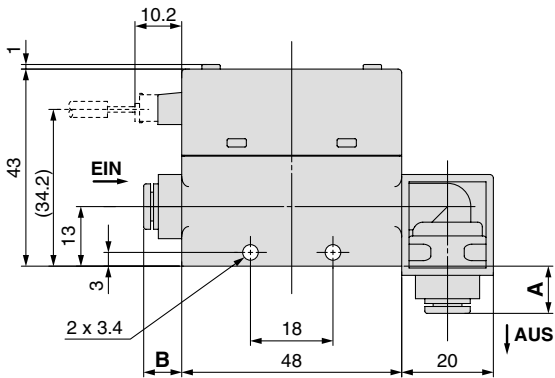
• Ändern der Kombination der Anschlusseingangsrichtung

X693	EIN-Seite: gerade / AUS-Seite: unten
X694	EIN-Seite: unten / AUS-Seite: gerade

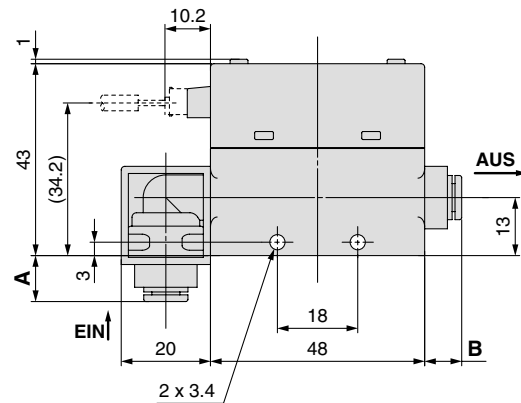
Den Bestellschlüssel finden Sie auf den Seiten 1 und 13.

Abmessungen

PFM₅⁷ □ □ □ -C4/C6/C8/N7-□-X693

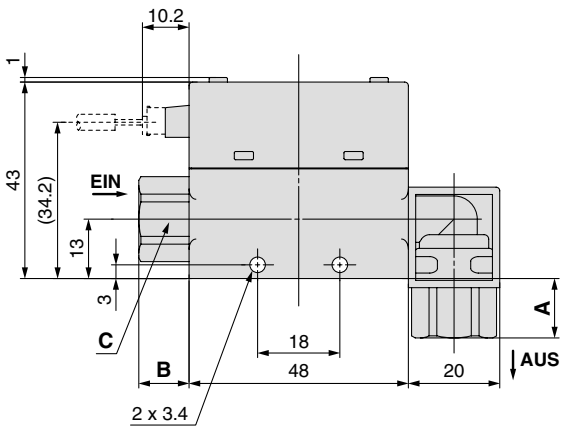


PFM₅⁷ □ □ □ -C4/C6/C8/N7-□-X694

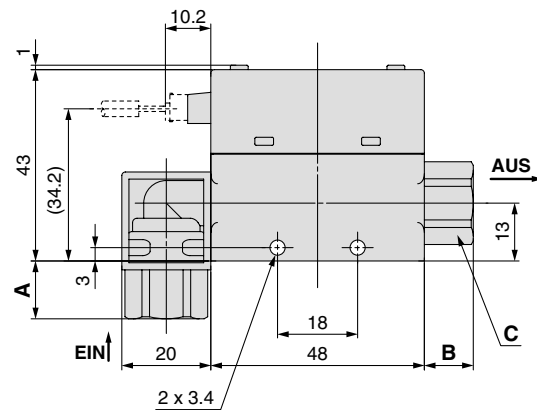


Steckverbindung Verwendbarer Schlauch-Außen-Ø	A	B
C4 ø4 (5/32")	10.1	8.1
C6 ø6	10.3	8.3
C8 ø8 (5/16")	12	10
N7 ø1/4	10.3	8.3

PFM₅⁷ □ □ □ -□01/02-□-X693



PFM₅⁷ □ □ □ -□01/02-□-X694

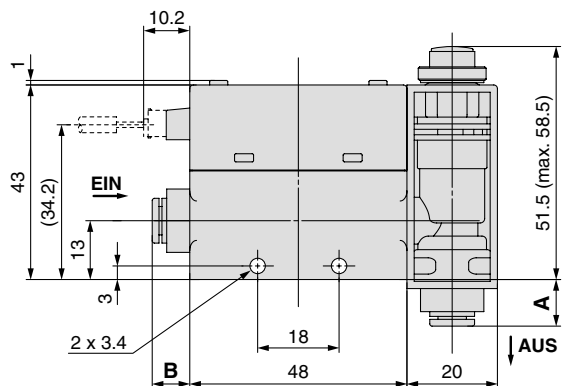


Anschlussgröße	A	B	C (Schlüsselweite)
Rc 1/8, 1/4 NPT 1/8, 1/4 G 1/8	13	11	17
G 1/4	17	15	21



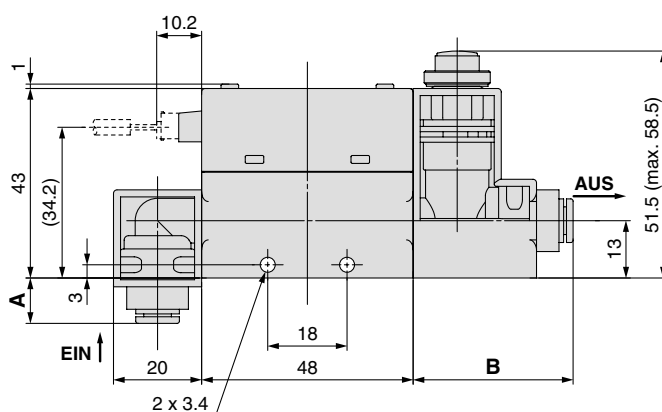
Abmessungen

PFM₅⁷ □□S-C4/C6/C8/N7-□-X693



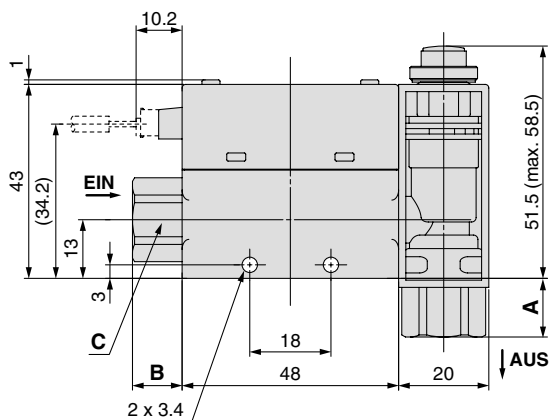
Steckverbindung Verwendbarer Schlauch-Außen-Ø	A	B
ø4 (5/32")	10.1	8.1
ø6	10.3	8.3
ø8 (5/16")	12	10
ø1/4	10.3	8.3

PFM₅⁷ □□S-C4/C6/C8/N7-□-X694



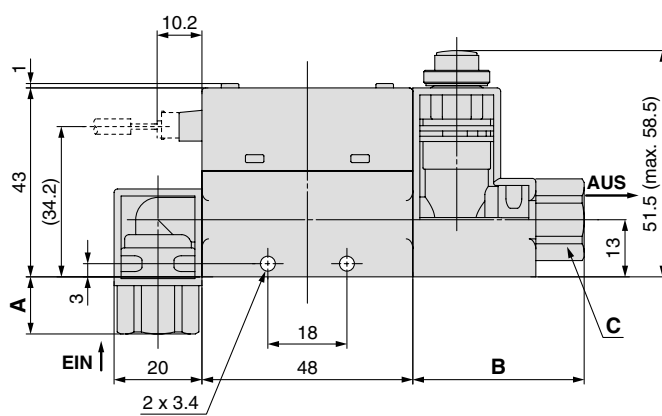
Steckverbindung Verwendbarer Schlauch-Außen-Ø	A	B
ø4 (5/32")	10.1	36.1
ø6	10.3	36.3
ø8 (5/16")	12	37
ø1/4	10.3	36.3

PFM₅⁷ □□S-□01/02-□-X693



Anschlussgröße	A	B	C (Schlüsselweite)
Rc 1/8, 1/4 NPT 1/8, 1/4 G 1/8	13	11	17
G 1/4	17	15	21

PFM₅⁷ □□S-□01/02-□-X694



Anschlussgröße	A	B	C (Schlüsselweite)
Rc 1/8, 1/4 NPT 1/8, 1/4 G 1/8	13	39	17
G 1/4	17	43	21



Durchflussschalter für Gasgemische aus Argon (Ar) und Kohlendioxid (CO₂)

Das Verhältnis von Argon zu Kohlendioxid (Ar: CO₂) lässt sich über die Drucktasten auf die folgenden Werte einstellen: 92 : 8, 90 : 10, 80 : 20, 70 : 30 und 60 : 40. Die Abmessungen entsprechen denen des Standardmodells.

PFM 7 - - - X731

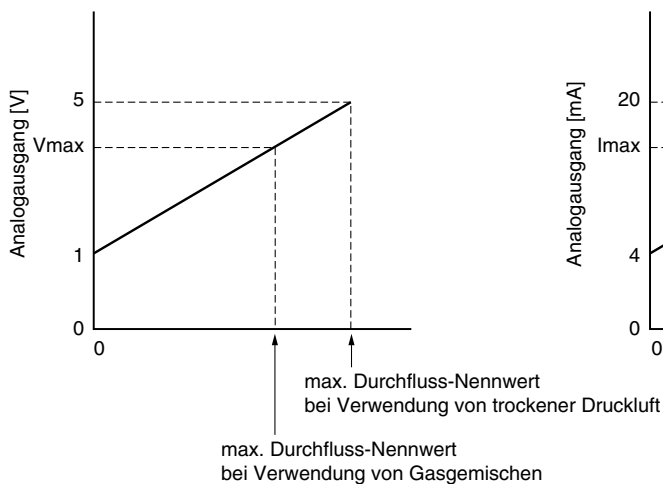
7 integrierte Anzeige

Den Bestellschlüssel finden Sie auf den Seiten 1 und 13.

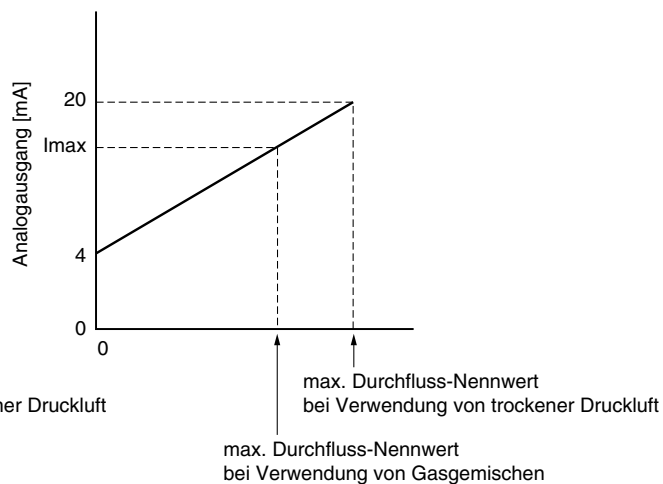
Modell	Gasverhältnis		Messbereich	Anzeigebereich	Einstellbereich	max. Analogausgang	
	Ar	CO ₂				Spannung (V _{max})	Stromstärke (I _{max})
PFM710	92%	8%	0.2 bis 7.0 l/min	0.2 bis 7.4 l/min	0 bis 7.4 l/min	3.80 V	15.2 mA
	90%	10%					
	80%	20%					
	70%	30%					
	60%	40%					
PFM725	92%	8%	0.5 bis 25.0 l/min	0.5 bis 26.3 l/min	0 bis 26.3 l/min	5.00 V	20.0 mA
	90%	10%	0.5 bis 20.0 l/min	0.5 bis 21.0 l/min	0 bis 21.0 l/min	4.20 V	16.8 mA
	80%	20%					
	70%	30%					
	60%	40%					
PFM750	92%	8%	1.0 bis 50.0 l/min	1.0 bis 52.5 l/min	0 bis 52.5 l/min	5.00 V	20.0 mA
	90%	10%	1.0 bis 40.0 l/min	1.0 bis 42.0 l/min	0 bis 42.0 l/min	4.20 V	16.8 mA
	80%	20%					
	70%	30%					
	60%	40%					
PFM711	92%	8%	2 bis 100 l/min	2 bis 105 l/min	0 bis 105 l/min	5.00 V	20.0 mA
	90%	10%	2 bis 90 l/min	2 bis 95 l/min	0 bis 95 l/min	4.60 V	18.4 mA
	80%	20%					
	70%	30%					
	60%	40%					

Ausgangsdaten bei Gasgemischen

analoger Spannungsausgang (1 bis 5 V)




analoger Stromausgang (4 bis 20 mA)







Sicherheitsvorschriften

Diese Sicherheitsvorschriften sollen vor gefährlichen Situationen und/oder Sachschäden schützen. In den Vorschriften wird die Schwere der potentiellen Gefahren durch die Gefahrenworte «**Achtung**», «**Warnung**» oder «**Gefahr**» bezeichnet. Um die Sicherheit zu gewährleisten, stellen Sie die Beachtung der ISO 4414 ^{Hinweis 1)}, JIS B 8370 ^{Hinweis 2)} und anderer Sicherheitsvorschriften sicher.

 **Achtung** : Bedienungsfehler können zu gefährlichen Situationen für Personen oder Sachschäden führen.

 **Warnung**: Bedienungsfehler kann zu schweren Verletzungen oder zu Sachschäden führen.

 **Gefahr** : Unter aussergewöhnlichen Bedingungen können schwere Verletzungen oder umfangreiche Sachschäden die Folge sein.

Hinweis 1: ISO 4414: Pneumatische Fluidtechnik – Empfehlungen für den Einsatz von Ausrüstung für Leitungs- und Steuerungssysteme

Hinweis 2: JIS B 8370: Grundsätze für pneumatische Systeme

Achtung

1. Verantwortlich für die Kompatibilität bzw. Eignung ausgewählter Pneumatik-Komponenten ist die Person, die das Pneumatiksystem (Schaltplan) erstellt oder dessen Spezifikation festlegt.

Da SMC-Komponenten unter verschiedensten Betriebsbedingungen eingesetzt werden können, darf die Entscheidung über deren Eignung für einen bestimmten Anwendungsfall erst nach genauer Analyse und/oder Tests erfolgen, mit denen die Erfüllung der spezifischen Anforderungen überprüft wird.

2. Die Inbetriebnahme der Komponenten ist so lange untersagt, bis festgestellt wurde, dass die Maschine bzw. Anlage, in die die Komponenten eingebaut werden, den Bestimmungen der EG-Richtlinie Maschinen i.d.F. 91/368/EWG entspricht.

3. Druckluftbetriebene Maschinen und Anlagen dürfen nur von ausgebildetem Personal betrieben werden.

Druckluft kann gefährlich sein, wenn ein Bediener mit deren Umgang nicht vertraut ist. Montage, Inbetriebnahme und Wartung von Druckluftsystemen sollte nur von ausgebildetem und erfahrenem Personal vorgenommen werden.

4. Wartungsarbeiten an Maschinen und Anlagen oder der Ausbau einzelner Komponenten dürfen erst dann vorgenommen werden, wenn die nachfolgenden Sicherheitshinweise beachtet werden:

4.1 Inspektions- oder Wartungsarbeiten an Maschinen und Anlagen dürfen erst dann ausgeführt werden, wenn überprüft wurde, dass dieselben sich in sicheren und gesperrten Schaltzuständen (Regelpositionen) befinden.

4.2 Sollen Bauteile bzw. Komponenten entfernt werden, dann zunächst Punkt 1) sicherstellen. Unterbrechen Sie dann die Druckversorgung für diese Komponenten und machen Sie das komplette System durch Entlüften drucklos.

4.3 Vor dem erneuten Start der Maschine bzw. Anlage sind Massnahmen zu treffen, mit denen verhindert wird, dass Zylinderkolbenstangen usw. plötzlich herausschiessen (z.B. durch den Einbau von SMC Startverzögerungsventilen für langsamen Druckaufbau im Pneumatiksystem).

5. Bitte nehmen Sie Verbindung zu SMC auf, wenn das Produkt unter einer der nachfolgenden Bedingungen eingesetzt werden soll:

5.1 Einsatz- bzw. Umgebungsbedingungen, die von den angegebenen technischen Daten abweichen oder bei Einsatz des Produktes im Aussenbereich.

5.2 Einbau innerhalb von Maschinen und Anlagen, die in Verbindung mit Kernenergie, Eisenbahnen, Luftfahrt, Kraftfahrzeugen, medizinischem Gerät, Lebensmitteln und Getränken, Geräte für Freizeit und Erholung, Notausschaltkreisen, Stanz- und Pressenanwendungen oder Sicherheitsausrüstung eingesetzt werden.

5.3 Anwendungen, bei denen die Möglichkeit von Schäden an Personen, Sachwerten oder Tieren besteht, und die eine besondere Sicherheitsanalyse verlangen.



Serie PFM

Produktspezifische Sicherheitshinweise 1

Vor der Inbetriebnahme durchlesen.

Konstruktion und Auswahl

Warnung

1. Den Schalter nur innerhalb des angegebenen Spannungsbereichs betreiben.

Wird der Schalter mit einer anderen Spannung betrieben, können Fehlfunktionen und Beschädigungen des Schalters die Folge sein. Außerdem besteht Stromschlag- und Brandgefahr.

2. Die maximal zulässige Last darf nicht überschritten werden.

Andernfalls kann der Schalter beschädigt werden.

3. Verwenden Sie keine Last, die Spannungsspitzen erzeugt.

Der Schaltkreis des Schalters ist an der Ausgangsseite mit einem Schutz gegen Spannungsspitzen ausgestattet. Trotzdem können wiederholt auftretende Spannungsspitzen Schäden verursachen. Wenn eine Last, die Spannungsspitzen erzeugt (z.B. ein Relais oder ein Elektromagnetventil), direkt angesteuert werden soll, verwenden Sie ein Modell, das Spannungsspitzen selbständig unterdrückt.

4. Achten Sie auf die verwendbaren Medien.

Die Schalter sind nicht explosionsicher gebaut. Um mögliche Brandgefahren zu vermeiden, verwenden Sie den Schalter nicht mit brennbaren Flüssigkeiten oder Gasen.

5. Überwachen Sie den internen Spannungsabfall des Schalters.

Bei einem Betrieb unterhalb einer bestimmten Spannung kann die Last unwirksam sein, obwohl der Schalter korrekt funktioniert. Deshalb muss nach Ermittlung der Spannung der Last die nachstehende Formel erfüllt sein.

Versorgungs- spannung	-	interner Spannungsabfall des Schalters	>	Mindestbetriebs- spannung der Last
--------------------------	---	--	---	---------------------------------------

6. Verwenden Sie den Schalter nicht außerhalb des angegebenen Durchfluss-Messbereichs und Betriebsdruckbereichs.

Andernfalls kann der Schalter beschädigt werden.

7. Verwenden Sie nie entzündliche und/oder durchdringende Medien oder Chemikalien.

Diese können Feuer, Explosionen oder Korrosion verursachen.

8. Um Schäden durch Ausfälle und/oder Fehlfunktionen zu vermeiden, ist ein Sicherheitssystem (z.B. ausfallsicheres System) vorzusehen, damit ein Mehrstufen-Betrieb der Anlage aufrechterhalten werden kann.

9. Wenn das Produkt in einem Verriegelungsschaltkreis verwendet werden soll, sind folgende Punkte zu beachten.

- Sehen Sie eine doppelte Verriegelung über ein weiteres System (mechanische Schutzfunktion o.Ä.) vor.
- Führen Sie regelmäßig Betriebsprüfungen durch und stellen Sie sicher, dass keine Verletzungsrisiken bestehen.

Achtung

1. Lassen Sie ausreichend Freiraum für Wartungsarbeiten.

Sehen Sie ausreichend Freiraum für Wartungsarbeiten vor.

2. Die Gleichspannungsversorgung muss UL-geprüft sein.

(1) Spannungsgeregelter Stromschaltkreis gemäß UL508.

Dieser Schaltkreis verwendet die Sekundärspule eines isolierten Wandlers als Spannungsversorgung und erfüllt damit folgende Bedingungen:

- maximale Spannung (ohne Last):
max. 30 Vrms (Spitzenbelastung 42.4 V)
- max. Strom:
(1) max. 8 A (auch bei Kurzschluss)
(2) begrenzt durch Kurzschlusschutz (Sicherung) mit folgenden Werten:

Leerlaufspannung (V-Spitze)	max. Strom
0 bis 20 [V]	5.0
über 20 bis 30 [V]	100
	Spitzenspannung

(2) Ein Schaltkreis mit max. 30 Vrms (Spitzenwert 42.4 V) mit Spannungsversorgung der Klasse 2 gemäß UL 1310 oder 1585.

3. Die Einstellwerte des digitalen Durchflussschalters bleiben selbst nach dem Abschalten der Spannungsversorgung gespeichert.

Die Eingabedaten werden in einem EEPROM gespeichert und gehen so auch nach dem Abschalten des Durchflussschalters nicht verloren. (Die Daten können bis zu einer Million Mal überschrieben werden und werden bis zu 20 Jahre lang gespeichert.)

Montage

Warnung

1. Überwachen Sie die Fließrichtung des Mediums.

Bauen Sie die Leitungen so ein, dass das Medium in die durch den Pfeil auf dem Gehäuse gekennzeichnete Richtung fließt.

2. Entfernen Sie mit Druckluft Schmutz und Staub aus dem Leitungsinnen, bevor Sie die Leitungen an den Schalter anschließen.

3. Vermeiden Sie, dass der Schalter hinunterfällt oder angestoßen wird.

Vermeiden Sie beim Betrieb ein Hinunterfallen oder Eindrücken des Schalters, und setzen Sie ihn keiner übermäßigen Krafteinwirkung aus (max. 490 m/s²). Auch bei intaktem Gehäuse kann der Schalter innen beschädigt sein und Funktionsstörungen verursachen.

4. Halten Sie den Schalter nur am Gehäuse fest.

Die Zugfestigkeit des Kabels beträgt 49 N. Wird eine höhere Zugkraft angewendet, kann es zu Fehlfunktionen kommen. Halten Sie den Schalter nur am Gehäuse fest.

5. Verwenden Sie den Schalter erst, wenn Sie sicherstellen können, dass er korrekt funktioniert.

Überprüfen sie nach Montage-, Wartungs- oder Änderungsarbeiten die korrekte Montage des erneut an die Druckluft- und Stromversorgung angeschlossenen Gerätes mit Hilfe geeigneter Funktions- und Dichtheitskontrollen.

6. Montieren Sie den Schalter nie auf einer Fläche, die beim Leitungsanschluss als Unterlage dient.

7. Setzen Sie beim Anschließen des Durchflussschalters an die Leitungen den Schraubenschlüssel nur am Metallteil der Leitung an.

Es besteht die Gefahr, dass der Schalter bricht.



Serie PFM

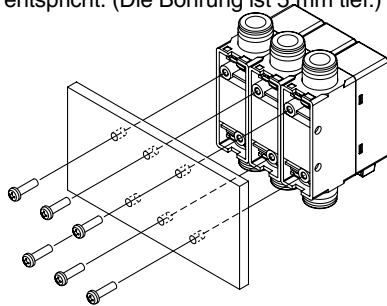
Produktspezifische Sicherheitshinweise 2

Vor der Inbetriebnahme durchlesen.

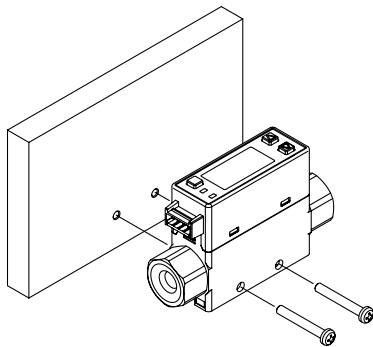
Montage

⚠ Achtung

- 1. Verwenden Sie die korrekten Anzugsmomente.**
Der Schalter kann beschädigt werden, wenn er mit einem zu hohen Anzugsmoment festgezogen wird.
- 2. Montieren Sie den Schalter nie auf einer Fläche, die beim Leitungsanschluss als Unterlage dient.**
Der Schalter kann zerstört werden, wenn er übermäßiger Last wie z.B. durch Darauftreten ausgesetzt wird.
- 3. Verwenden Sie eine Blechschraube mit einem Nenndurchmesser von 3, um das Produkt mit Hilfe der unteren Befestigungsbohrungen zu montieren.**
Die Länge der Schraube hängt von der jeweiligen Plattenstärke ab. Wählen Sie eine Schraube, deren Länge der Plattenstärke + 4.8 mm entspricht. (Die Bohrung ist 5 mm tief.)



- 4. Verwenden Sie bei der Anbringung des Schalters mit Hilfe der Montagebohrungen ein Drehmoment von max. 0.3 N·m. Ziehen Sie die Schrauben fest an, damit sich das Produkt nicht lösen kann.**



Verdrahtung

⚠ Warnung

- 1. Überprüfen Sie beim Anschließen die Farbe der Anschlussdrähte und die Pin-Nr.**
Fehlerhafte elektrische Verbindungen können Beschädigungen des Schalters oder Fehlfunktionen verursachen. Überprüfen Sie beim Anschließen die Farbe der Anschlussdrähte und die Pin-Nr. anhand des Betriebshandbuchs.
- 2. Setzen Sie das Anschlusskabel keinen wiederholten Biege- oder Zugkräften aus.**
Bei wiederholten Biege- oder Zugbewegungen könnten einige Drähte brechen.

Verdrahtung

⚠ Warnung

- 3. Überprüfen Sie die Isolierung der elektrischen Anschlüsse.**
Stellen Sie sicher, dass die Isolierung der Anschlüsse nicht fehlerhaft ist (Kontakt mit anderen Schaltungen, Erdungsfehler, defekte Isolierungen zwischen Anschlüssen usw.). Ein zu großer Stromfluss in den Schalter kann Schäden verursachen.
- 4. Verlegen Sie die Leitungen nicht zusammen mit Strom- oder Hochspannungsleitungen.**
Verlegen Sie die Leitungen getrennt von Starkstrom- oder Hochspannungsleitungen. Elektrische Kopplungen können Fehlfunktionen des Schalters verursachen.
- 5. Schließen Sie die Last nicht kurz.**
Der Schalter zeigt einen Überstromfehler an, wenn die Last kurzgeschlossen ist, er ist jedoch nicht gegen Anschlussfehler geschützt (fehlerhafte Polarität usw.). Achten Sie auf die korrekte Anschlusspolarität.
- 6. Nehmen Sie Verdrahtungsarbeiten nur im spannungslosen Zustand vor.**
Der Schalter und die angeschlossenen Anlagen könnten sonst dadurch zerstört werden oder fehlerhaft funktionieren.

Betriebsumgebung

⚠ Warnung

- 1. Nicht in der Umgebung von explosiven Gasen einsetzen.**
Der Schalter ist nicht explosionsicher gebaut. Beim Einsatz in der Umgebung von explosiven Gasen kann er eine Explosion auslösen. Verwenden Sie ihn deshalb nie unter derartigen Bedingungen.
- 2. Bringen Sie die Schalter nicht an einer Stelle an, an der Vibrationen über 98 m/s² oder Stoßkräfte über 490 m/s² auftreten.**
Bei einem Schalter mit Durchflussregelventil könnte die eingestellte Durchflussrate durch Schwingungen verändert werden.
- 3. Setzen Sie das Produkt nicht in Umgebungen ein, in denen Spannungsspitzen auftreten.**
Wenn sich Geräte, die Spannungsspitzen erzeugen (z. B. elektromagnetische Heber, Hochfrequenz-Induktionsöfen, Motoren usw.) in der Nähe des Schalters befinden, können dessen Schaltkreise zerstört werden. Verwenden Sie keine Erzeuger von Spannungsspitzen, und achten Sie auf ordnungsgemäße Verdrahtung.
- 4. Der Schalter ist nicht mit einem Überspannungsschutz gegen Blitzschlag ausgestattet.**
Der Durchflussschalter entspricht den CE-Vorschriften, ist jedoch nicht mit einem Überspannungsschutz gegen Blitzschlag ausgestattet. Sehen Sie gegebenenfalls direkt an den Systemkomponenten Schutzmaßnahmen gegen Blitzstoßspannungen vor.
- 5. Verwenden Sie den Schalter nicht in Umgebungen, in denen mit Flüssigkeitsspritzern oder Sprühnebel zu rechnen ist.**
Der Schalter ist ein offenes Bauelement und sollte deshalb nicht in Umgebungen verwendet werden, in denen er Spritzwasser oder Öl ausgesetzt ist.
- 6. Nicht in Umgebungen mit Temperaturschwankungen verwenden.**
Wenn das Produkt in Umgebungen mit Wärmezyklen und anderen unnatürlichen Temperaturschwankungen eingesetzt wird, könnten die inneren Bauteile beeinträchtigt werden.
- 7. Nicht an Orten einsetzen, an denen das Produkt Strahlungswärme ausgesetzt ist.**
Diese könnte Schäden oder Fehlfunktion verursachen.



Serie PFM

Produktspezifische Sicherheitshinweise 3

Vor der Inbetriebnahme durchlesen.

Wartung

⚠️ Warnung

1. Überprüfen Sie regelmäßig den ordnungsgemäßen Betrieb des Schalters.

Unerwartet auftretende Fehlfunktionen können möglicherweise zu gefährlichen Situationen führen.

2. Vorsichtsmaßnahmen für den Einsatz in Verriegelungsschaltkreisen.

Sehen Sie ein mehrfach abgesichertes Verriegelungssystem vor, um Probleme und Fehlfunktionen zu vermeiden, falls der Schalter ausfällt. Überprüfen Sie regelmäßig die Funktionstüchtigkeit des Schalters sowie der Verriegelungsfunktion.

3. Nehmen Sie am Produkt keine Veränderungen (einschließlich Änderungen an den Leiterplatten) vor.

Dies könnte zu Verletzungen und Produktschäden führen.

4. Wenn Sie Wartungsarbeiten durchführen, sind folgende Punkte zu beachten.

- Schalten Sie die Spannungsversorgung ab.
- Stellen Sie die Medienversorgung ab, lassen Sie die verbleibenden Medienbestände aus den Leitungen ab und überprüfen Sie, dass sich vor Beginn der Wartungsarbeiten keine Medienrückstände mehr in den Leitungen befinden. Andernfalls besteht Verletzungsgefahr.

⚠️ Achtung

1. Das Produkt nicht mit chemischen Stoffen wie Benzin oder Verdüner reinigen.

Diese Chemikalien können das Produkt beschädigen.

2. Wenn die Anschlussleitungen entfernt oder ersetzt werden, kann die Genauigkeit um 2 bis 3% nachlassen.

Die Wiederholgenauigkeit beträgt $\pm 1\%$ vom Messbereichsendwert, wenn die Leitung durch ein Teil der gleichen Größe ersetzt wird. Bei unterschiedlichen Größen oder einer Änderung von einer geraden auf eine abgewinkelte Leitung oder umgekehrt kann die Abweichung auf 2 bis 3% ansteigen.

3. Führen Sie keine spitzen Gegenstände in den Anschlusseingang ein.

Der Gleichrichter könnte Schaden nehmen und somit die Funktionstüchtigkeit des Produkts erheblich einschränken.

4. Berühren Sie bei eingeschalteter Spannungsversorgung weder die Anschlussklemmen (Pins) noch den Stecker.

Sie könnten einen elektrischen Schlag erhalten oder Fehlfunktionen oder Produktschäden verursachen.

Medium

⚠️ Warnung

1. Kontrollieren Sie vor dem Einlassen des Mediums die Druckregler und Durchflussregelventile.

Zu hoher Druck oder ein zu hohes Durchflussvolumen können die Sensoreinheit beschädigen.

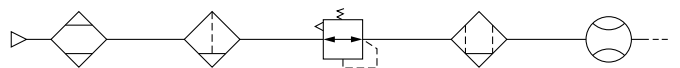
2. Wenn die Gefahr besteht, dass sich Fremdkörper mit dem Medium vermischen, muss auf der Eingangsseite ein Filter installiert werden.

3. Verwenden Sie für dieses Produkt trockene Druckluft gemäß der ISO 8573.1-1, 1.2 bis 1.6.2.

Wenn sich Feuchtigkeit oder Kondensat aus der Druckluft im Produkt absetzt, kann die Genauigkeit der Messung beeinträchtigt werden. Die Produktgenauigkeit kann ebenfalls zurückgehen.

Empfohlene Druckluftkreisläufe

<Druckluftleitung>



Drucklufttrockner

Druckluftfilter

Druckregler

Submikrofilter

Durchflussschalter

IDFA

AF

AR

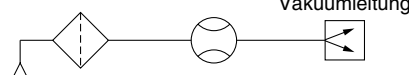
AMD

PFM

IR

AFD

<Vakuumleitung>



Vakuumfilter

Durchflussschalter

ZF

PFM

Andere

⚠️ Warnung

1. Nachdem die Spannungsversorgung eingeschaltet wird, befindet sich der Schaltausgang (während der Anzeige einer Meldung) noch im AUS-Zustand. Beginnen Sie mit der Messung erst, nachdem ein Wert angezeigt wird.

2. Halten Sie die Steuersysteme zur Durchführung der Einstellungen an.

Nach der Einstellung wird der Betrieb mit den neuen Werten fortgesetzt. Wird dabei jedoch die Spannungsversorgung unterbrochen, werden die Einstellwerte nach erneutem Einschalten auf die Werte vor der Änderung zurückgesetzt. Drücken Sie auf die S-Taste, um die neuen Einstellwerte zu speichern, bevor Sie die Spannungsversorgung ausschalten.



Serie PFM

Produktspezifische Sicherheitshinweise 4

Vor der Inbetriebnahme durchlesen.

Einstellbereich und Nenndurchfluss

⚠ Achtung

Stellen Sie den Durchfluss auf einen Wert innerhalb des Messbereiches ein.

Der Einstellbereich ist der über den Schalter einstellbare Durchflussbereich.

Der Messbereich ist der Durchflussbereich, der den technischen Daten (Genauigkeit, Linearität usw.) des Sensors entspricht.

Es ist zwar möglich einen Wert außerhalb des Messbereiches einzustellen, solange dieser innerhalb des Einstellbereichs liegt, jedoch kann die Einhaltung der technischen Daten dann nicht mehr garantiert werden.

Der Durchfluss bei Verwendung von CO₂ ist in Klammern angegeben.

Sensor	Durchfluss								
	0.2 l/min	0.5 l/min	1 l/min	2 l/min	10 l/min	25 l/min	50 l/min	100 l/min	
PFM710 PFM510	0.2 l/min	█			10 l/min (5 l/min)				
	0.2 l/min	█			10.5 l/min (5.2 l/min)				
	0	█			10.5 l/min (5.2 l/min)				
PFM725 PFM525	0.5 l/min	█			25 l/min (12.5 l/min)				
	0.5 l/min	█			26.3 l/min (13.1 l/min)				
	0	█			26.3 l/min (13.1 l/min)				
PFM750 PFM550		1 l/min	█				50 l/min (25 l/min)		
		1 l/min	█				52.5 l/min (26.2 l/min)		
	0		█				52.5 l/min (26.2 l/min)		
PFM711 PFM511			2 l/min	█					100 l/min (50 l/min)
			2 l/min	█					105 l/min (52 l/min)
	0			█					105 l/min (52 l/min)

- █ Messbereich
- █ Anzeigebereich
- █ Einstellbereich

Anzeige- und Einstellbereich der PFM5-Serie entsprechen dem des der Anzeigeeinheit PFM3.


EUROPEAN SUBSIDIARIES:

Austria

SMC Pneumatik GmbH (Austria).
Girakstrasse 8, A-2100 Korneuburg
Phone: +43 2262-62280, Fax: +43 2262-62285
E-mail: office@smc.at
http://www.smc.at


France

SMC Pneumatique, S.A.
1, Boulevard de Strasbourg, Parc Gustave Eiffel
Bussy Saint Georges F-77607 Marne La Vallée Cedex 3
Phone: +33 (0)1-6476 1000, Fax: +33 (0)1-6476 1010
E-mail: contact@smc-france.fr
http://www.smc-france.fr


Netherlands

SMC Pneumatics BV
De Ruyterkade 120, NL-1011 AB Amsterdam
Phone: +31 (0)20-5318888, Fax: +31 (0)20-5318880
E-mail: info@smcpneumatics.nl
http://www.smcpneumatics.nl


Spain

SMC España, S.A.
Zuazobidea 14, 01015 Vitoria
Phone: +34 945-184 100, Fax: +34 945-184 124
E-mail: post@smc.smces.es
http://www.smces.es


Belgium

SMC Pneumatics N.V./S.A.
Nijverheidsstraat 20, B-2160 Wommelgem
Phone: +32 (0)3-355-1464, Fax: +32 (0)3-355-1466
E-mail: post@smcpneumatics.be
http://www.smcpneumatics.be


Germany

SMC Pneumatik GmbH
Boschring 13-15, D-63329 Egelsbach
Phone: +49 (0)6103-4020, Fax: +49 (0)6103-402139
E-mail: info@smc-pneumatik.de
http://www.smc-pneumatik.de


Norway

SMC Pneumatics Norway A/S
Vollsveien 13 C, Granfos Næringspark N-1366 Lysaker
Tel: +47 67 12 90 20, Fax: +47 67 12 90 21
E-mail: post@smc-norge.no
http://www.smc-norge.no


Sweden

SMC Pneumatics Sweden AB
Ekhagsvägen 29-31, S-141 71 Huddinge
Phone: +46 (0)8-603 12 00, Fax: +46 (0)8-603 12 90
E-mail: post@smcpneumatics.se
http://www.smc.nu


Bulgaria

SMC Industrial Automation Bulgaria EOOD
16 Kliment Ohridski Blvd., fl.13 BG-1756 Sofia
Phone: +359 2 9744492, Fax: +359 2 9744519
E-mail: office@smc.bg
http://www.smc.bg


Greece

SMC Hellas EPE
Anagenniseos 7-9 - P.C. 14342, N. Philadelphia, Athens
Phone: +30-210-2717265, Fax: +30-210-2717766
E-mail: sales@smchellas.gr
http://www.smchellas.gr


Poland

SMC Industrial Automation Polska Sp.z.o.o.
ul. Poloneza 89, PL-02-826 Warszawa
Phone: +48 22 211 9600, Fax: +48 22 211 9617
E-mail: office@smc.pl
http://www.smc.pl


Switzerland

SMC Pneumatik AG
Dorfstrasse 7, CH-8484 Weisslingen
Phone: +41 (0)52-396-3131, Fax: +41 (0)52-396-3191
E-mail: info@smc.ch
http://www.smc.ch


Croatia

SMC Industrijska automatika d.o.o.
Crnomerec 12, 10000 ZAGREB
Phone: +385 1 377 66 74, Fax: +385 1 377 66 74
E-mail: office@smc.hr
http://www.smc.hr


Hungary

SMC Hungary Ipari Automatizálási Kft.
Budafoki út 107-113, H-1117 Budapest
Phone: +36 1 371 1343, Fax: +36 1 371 1344
E-mail: office@smc.hu
http://www.smc.hu


Portugal

SMC Sucursal Portugal, S.A.
Rua de Engº Ferreira Dias 452, 4100-246 Porto
Phone: +351 22-610-89-22, Fax: +351 22-610-89-36
E-mail: postpt@smc.smces.es
http://www.smces.es


Turkey

Entek Pnömatik San. ve Tic. A*.
Perpa Ticaret Merkezi B Blok Kat:11 No: 1625, TR-34386, Okmeydanı, Istanbul
Phone: +90 (0)212-444-0762, Fax: +90 (0)212-221-1519
E-mail: smc@entek.com.tr
http://www.entek.com.tr


Czech Republic

SMC Industrial Automation CZ s.r.o.
Hudcova 78a, CZ-61200 Brno
Phone: +420 5 414 24611, Fax: +420 5 412 18034
E-mail: office@smc.cz
http://www.smc.cz


Ireland

SMC Pneumatics (Ireland) Ltd.
2002 Citywest Business Campus, Naas Road, Saggart, Co. Dublin
Phone: +353 (0)1-403 9000, Fax: +353 (0)1-464-0500
E-mail: sales@smcpneumatics.ie
http://www.smcpneumatics.ie


Romania

SMC Romania srl
Str Frunzei 29, Sector 2, Bucharest
Phone: +40 213205111, Fax: +40 213261489
E-mail: smcromania@smcromania.ro
http://www.smcromania.ro


UK

SMC Pneumatics (UK) Ltd
Vincent Avenue, Crownhill, Milton Keynes, MK8 0AN
Phone: +44 (0)800 1382930 Fax: +44 (0)1908-555064
E-mail: sales@smcpneumatics.co.uk
http://www.smcpneumatics.co.uk


Denmark

SMC Pneumatik A/S
Knudsminde 4B, DK-8300 Odder
Phone: +45 70252900, Fax: +45 70252901
E-mail: smc@smc-pneumatik.dk
http://www.smc.dk.com


Italy

SMC Italia S.p.A
Via Garibaldi 62, I-20061 Carugate, (Milano)
Phone: +39 (0)2-92711, Fax: +39 (0)2-9271365
E-mail: mailbox@smcitalia.it
http://www.smcitalia.it


Russia

SMC Pneumatik LLC.
4B Sverdlovskaja nab. St. Petersburg 195009
Phone: +7 812 718 5445, Fax: +7 812 718 5449
E-mail: info@smc-pneumatik.ru
http://www.smc-pneumatik.ru


Estonia

SMC Pneumatics Estonia OÜ
Laki 12, 106 21 Tallinn
Phone: +372 6510370, Fax: +372 65110371
E-mail: smc@smcpneumatics.ee
http://www.smcpneumatics.ee


Latvia

SMC Pneumatics Latvia SIA
Smerļa 1-705, Rīga LV-1006
Phone: +371 781-77-00, Fax: +371 781-77-01
E-mail: info@smclv.lv
http://www.smclv.lv


Slovakia

SMC Priemyselná Automatizácia, s.r.o.
Námestie Matina Benku 10, SK-81107 Bratislava
Phone: +421 2 444 56725, Fax: +421 2 444 56028
E-mail: office@smc.sk
http://www.smc.sk


Finland

SMC Pneumatics Finland Oy
PL72, Tiistinniityntie 4, SF-02231 ESPOO
Phone: +358 207 513513, Fax: +358 207 513595
E-mail: smcffi@smc.fi
http://www.smc.fi


Lithuania

SMC Pneumatics Lietuva, UAB
Oslo g.1, LT-04123 Vilnius
Phone: +370 5 264 81 26, Fax: +370 5 264 81 26


Slovenia

SMC industrijska Avtomatika d.o.o.
Mirska cesta 7, SLO-8210 Trebnje
Phone: +386 7 3885412 Fax: +386 7 3885435
E-mail: office@smc.si
http://www.smc.si


OTHER SUBSIDIARIES WORLDWIDE:

ARGENTINA, AUSTRALIA, BOLIVIA, BRASIL, CANADA, CHILE,
CHINA, HONG KONG, INDIA, INDONESIA, MALAYSIA, MEXICO,
NEW ZEALAND, PHILIPPINES, SINGAPORE, SOUTH KOREA,
TAIWAN, THAILAND, USA, VENEZUELA

<http://www.smc.eu>
<http://www.smcworld.com>