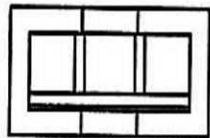


1 2 3 4 5 6 7 8

A

A



B

B

C

C

**MATERIAL**

Insulator : PBT+30% Glass fiber

Contact Pin : Brass

**SPECIFICATION**

Current Rate : 1 AMP

Insulation Resistance : 5000MΩMin. at DC 500V

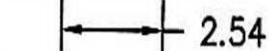
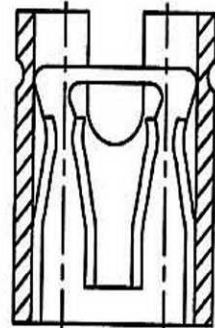
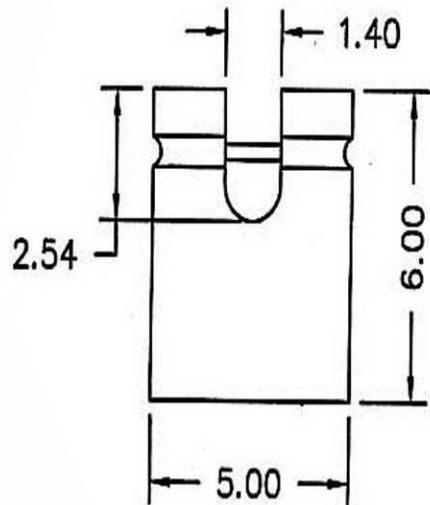
Contact Resistance : 20mΩMax. at DC 100mA

Dielectric Voltage : 500V AC for one minute

Operation Temperature : -55°C to +105°C

D

D



E

E

F

F

G

G

H

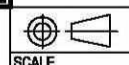
H

1 2 3 4 5 6 7 8

RoHS  
Compliant

**HSM** 玄茂科技股份有限公司  
**HSUAN MAO TECHNOLOGY CO., LTD.**

APPD.  
核准



TOLERANCE  
容許公差

PART NAME 品名 2.54mm MINI  
JUMPER 2PH:6.0mm OPEN COVER  
GOLD PLATING BLACK COLOR

DWG.  
製圖 ELAINE

SCALE  
比例 參考

UNIT  
單位 MM

PART NO.  
料號 C2700-02AAGB00R

DATA 製表日  
2008/11/17

PAGE  
張數 1 OF 1

REV.  
版本 A