

# W 34: Sensorik, die anspruchsvollen Anforderungen gerecht wird



Entfernung, und die Einweg-Lichtschranke WS/WE 34 erzielt sogar Reichweiten bis zu 60 m. Alle Geräte sind für den Einsatz in rauen Umgebungsbedingungen ausgelegt. Das robuste ABS-Kunststoffgehäuse bietet Schutzart IP 67, die Sensoren können in einem Temperaturbereich zwischen  $-40\text{ °C}$  ...  $+60\text{ °C}$  betrieben werden. Die um  $90^\circ$  drehbaren Verschraubungen bzw. Gerätestecker ermöglichen in jeder Montagelage eine optimale Kabelzuführung. Befestigungskompatibilität zu den Baureihen W 24-2 und W 36 ist gewährleistet. Alle W 34-Sensoren stehen sowohl als Gleich- als auch als Allspannungsversionen zur Verfügung.

Die W 34 werden u. a. eingesetzt im Tür- und Toranlagenbau, in der Lager- und Fördertechnik, in der Automobilfertigung, an Palettier- und Wickelautomaten sowie im Bereich Glas, Keramik und Bau. Wer auf die W 34 umsteigt, steigt auf: auf die nächst höhere Stufe innovativer Sensortechnologie für die Automatisierung anspruchsvoller Prozesse.

**H**ohe Reichweiten, flexible Installierbarkeit und Unabhängigkeit von der vorhandenen Spannungsversorgung sind die Highlights der neuen Lichtschranken-Baureihe W 34. Bietet bereits der Reflexions-Lichttaster WT 34 HGA mit seinem Rotlichtsender und der präzisen Hintergrundausbldung Tastweiten zwischen 100 ... 1200 mm, so kommt die Infrarot-Version des Sensors mit 2500 mm Tastweite mehr als doppelt so weit. Die Reflexionslichtschranke WL 34 erkennt Objekte in bis zu 22 m

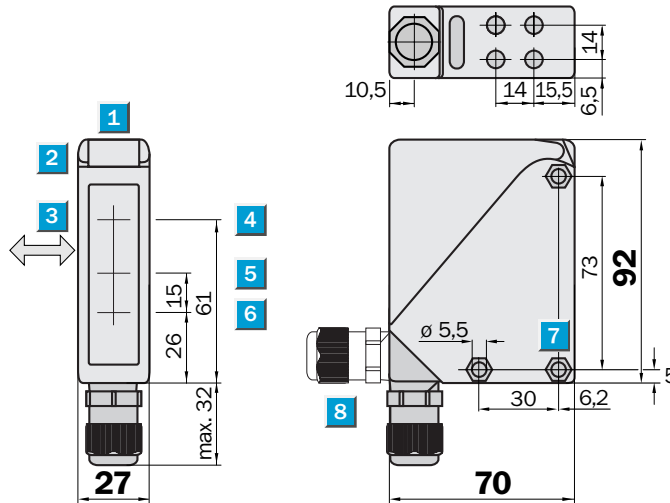
	<b>Reflexions-Lichttaster</b>
	<b>Reflexions-Lichtschranken</b>
	<b>Einweg-Lichtschranken</b>

**Tastweite**  
**100 ... 1200 mm**

Reflexions-Lichttaster

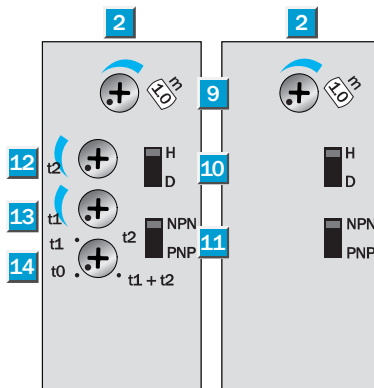
- Robustes Kunststoffgehäuse
- Sichtbares Rotlicht
- Hintergrundausbuchtung, sehr genau einstellbar
- M 16-Verschraubung, bzw. Gerätestecker um 90° drehbar
- Zeitstufen wählbar, optional

Maßbild



**Einstell-Möglichkeiten**

WT 34-V 250	WT 34-V 240
WT 34-B 450	WT 34-B 440
	WT 34-V 540

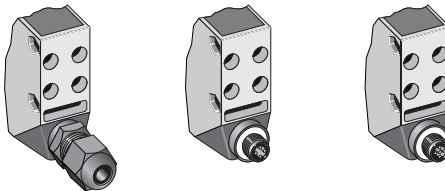


- 1 Visiernut
- 2 Empfangsanzeige
- 3 Vorzugsrichtung des Tastgutes
- 4 Mitte Optikachse, Sender
- 5 Mitte Optikachse, Empfänger im Nahbereich
- 6 Mitte Optikachse, Empfänger im Fernbereich
- 7 Durchgangsbohrung  $\varnothing 5,5$  mm, beidseitig für Sechskantmutter M 5
- 8 M 16-Verschraubung bzw. Stecker um 90° drehbar
- 9 Tastweiteinsteller
- 10 Hell-/Dunkelumschalter
- 11 NPN-/PNP-Umschalter
- 12 Zeiteinsteller  $t_2$  = Ausschaltverzögerung
- 13 Zeiteinsteller  $t_1$  = Einschaltverzögerung
- 14 Zeitstufenwahlschalter



**Anschlussart**

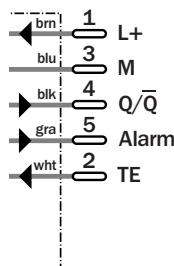
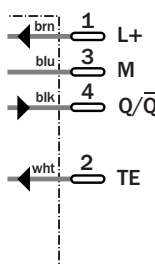
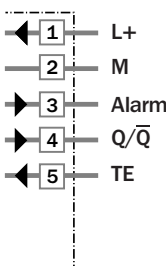
WT 34-V 240	WT 34-B 440	WT 34-V 540
WT 34-V 250	WT 34-B 450	



M 16, Klemmen

4-polig, M 12

5-polig, M 12



<b>Zubehör</b>
Anschlusstechnik
Befestigungstechnik
<b>Sonderzubehör</b>
Wetterschutzhauben



Technische Daten		WT 34-	V 240	V 250	B 440	B 450	V 540					
<b>Tastweite</b>	100 ... 1200 mm, einstellbar											
<b>Lichtsender <sup>1)</sup>, Lichtart</b>	LED; Rotlicht											
Lichtfleckdurchmesser	ca. 40 mm in 1200 mm Entfernung											
<b>Versorgungsspannung <math>U_V</math></b>	DC 10 ... 30 V <sup>2)</sup>											
Restwelligkeit <sup>3)</sup>	< 5 V <sub>SS</sub>											
Stromaufnahme <sup>4)</sup>	≤ 50 mA											
<b>Schaltausgänge</b>	PNP oder NPN, Q oder $\bar{Q}$											
Ausgangsstrom $I_A$ max.	100 mA											
Ansprechzeit <sup>5)</sup>	≤ 500 μs											
Schaltfolge max. <sup>6)</sup>	1000/s											
Verschmutzungsmeldung VMA	Alarm, PNP											
Zeitstufen	einstellbar, 0,5 ... 10 sec											
<b>Testeingang »TE«</b>	Sender-Abschaltung											
Sender aus	PNP oder NPN: TE nach 0 V											
<b>Anschlussart</b>	M 16-Verschraubung											
	Steckverbindung											
<b>VDE Schutzklasse <sup>7)</sup></b>	□											
<b>Schutzschaltungen <sup>8)</sup></b>	A, B, C											
<b>Schutzart</b>	IP 67											
<b>Umgebungstemperatur</b>	Betrieb -40 °C ... +60 °C											
	Lager -40 °C ... +75 °C											
<b>Gewicht</b>	ca. 140 g											
<b>Gehäusematerial</b>	ABS											

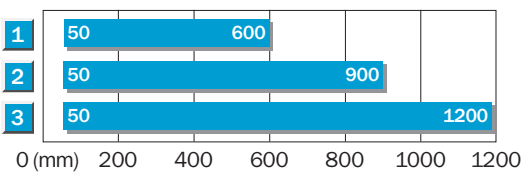
<sup>1)</sup> Mittlere Lebensdauer 100.000 h bei  $T_U = +25 °C$   
<sup>2)</sup> Grenzwerte  
<sup>3)</sup> Darf  $U_V$ -Toleranzen nicht über- oder unterschreiten

<sup>4)</sup> Ohne Last  
<sup>5)</sup> Signallaufzeit bei ohmscher Last  
<sup>6)</sup> Bei Hell-Dunkel-Verhältnis 1:1  
<sup>7)</sup> Bemessungsspannung DC 50 V

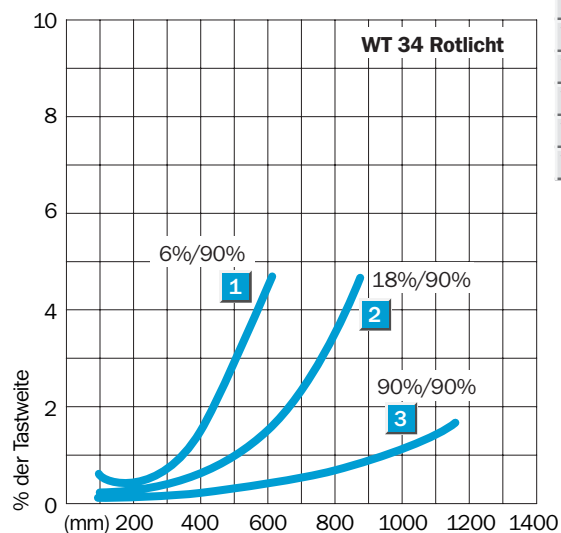
<sup>8)</sup> A =  $U_V$ -Anschlüsse verpolsicher  
 B = Ausgang Q und  $\bar{Q}$  kurzschluss- geschützt  
 C = Störpulsunterdrückung

<sup>9)</sup> Schwarz = 6 % Remission  
 Grau = 18 % Remission  
 Weiß = 90 % Remission

**Tastweite**



- 1 Tastbereich auf Schwarz<sup>9)</sup>
- 2 Tastbereich auf Grau<sup>9)</sup>
- 3 Tastbereich auf Weiß<sup>9)</sup>



**Bestell-Information**

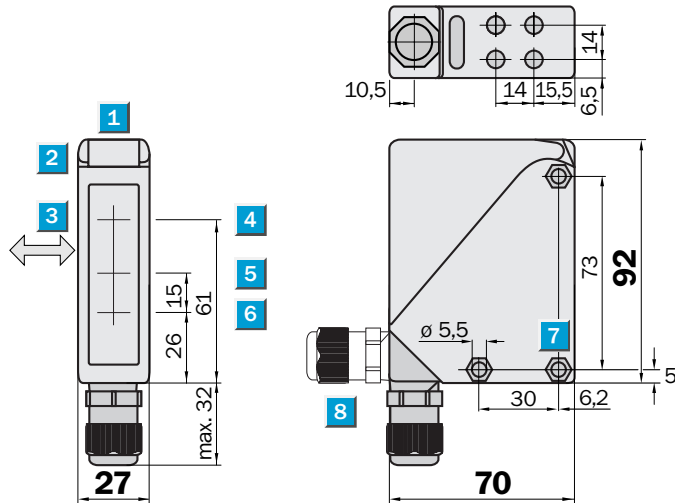
Typ	Bestell-Nr.
WT 34-V 240	1 019 227
WT 34-V 250	1 019 236
WT 34-B 440	1 019 237
WT 34-B 450	1 019 234
WT 34- V 540	1 019 238

**Tastweite**  
100 ... 1200 mm

Reflexions-Lichttaster

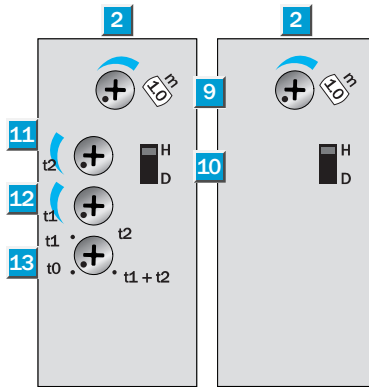
- Robustes Kunststoffgehäuse
- Sichtbares Rotlicht
- Hintergrundausbuchtung, sehr genau einstellbar
- M 16-Verschraubung um 90° drehbar
- Zeitstufen wählbar, optional

## Maßbild



## Einstell-Möglichkeiten

WT 34-R 250      WT 34-R 240

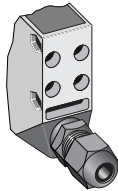


- 1 Visiernut
- 2 Empfangsanzeige
- 3 Vorzugsrichtung des Tastgutes
- 4 Mitte Optikachse, Sender
- 5 Mitte Optikachse, Empfänger im Nahbereich
- 6 Mitte Optikachse, Empfänger im Fernbereich
- 7 Durchgangsbohrung Ø 5,5 mm, beidseitig für Sechskantmutter M 5
- 8 M 16-Verschraubung um 90° drehbar
- 9 Tastweiteinsteller
- 10 Hell-/Dunkelumschalter
- 11 Zeiteinsteller  $t_2$  = Ausschaltverzögerung
- 12 Zeiteinsteller  $t_1$  = Einschaltverzögerung
- 13 Zeitstufenwählschalter

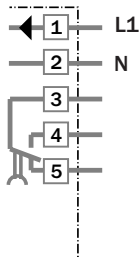
## Anschlussart

WT 34-R 240

WT 34-R 250



M 16, Klemmen



<b>Zubehör</b>
Anschlusstechnik
Befestigungstechnik
<b>Sonderzubehör</b>
Wetterschutzhauben

<b>Technische Daten</b>	WT 34-	R 240	R 250								
-------------------------	--------	-------	-------	--	--	--	--	--	--	--	--

<b>Tastweite</b>	100 ... 1200 mm, einstellbar		
<b>Lichtsender <sup>1)</sup>, Lichtart</b>	LED; Rotlicht		
Lichtfleckdurchmesser	ca. 40 mm in 1200 mm Entfernung		
<b>Versorgungsspannung U<sub>v</sub></b>	DC 12 ... 240 V <sup>2)</sup> , AC 24 ... 240 V <sup>3)</sup>		
Leistungsaufnahme	< 2 VA		
<b>Schaltausgang</b>	1 x u, galvanisch getrennt <sup>4)</sup>		
Schaltspannung max.	AC 250 V/DC 120 V		
Schaltstrom max.	4 A/AC 240 V, 4 A/DC 24 V		
Schaltleistung max.	AC 1000 VA/DC 100 W		
Ansprechzeit	≤ 10 ms		
Schaltfolge max. <sup>5)</sup>	10/s		
Zeitstufen	einstellbar, 0,5 ... 10 sec		
<b>Anschlussart</b>	M 16-Verschraubung		
<b>VDE Schutzklasse <sup>6)</sup></b>	□		
<b>Schutzschaltungen <sup>7)</sup></b>	A, C		
<b>Schutzart</b>	IP 67		
<b>Umgebungstemperatur</b>	Betrieb -40 °C ... +60 °C Lager -40 °C ... +75 °C		
<b>Gewicht</b>	ca. 140 g		
<b>Gehäusematerial</b>	ABS		

<sup>1)</sup> Mittlere Lebensdauer 100.000 h bei T<sub>U</sub> = +25 °C  
<sup>2)</sup> Grenzwerte  
<sup>3)</sup> ± 10 %

<sup>4)</sup> Bei induktiver oder kapazitiver Last geeignete Funkenlöschung vorsehen  
<sup>5)</sup> Bei Hell-Dunkel-Verhältnis 1:1

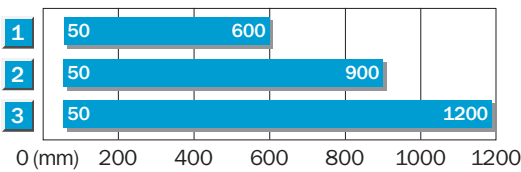
<sup>6)</sup> Bemessungsspannung AC/DC 250 V  
<sup>7)</sup> A = U<sub>v</sub>-Anschlüsse verpolsicher  
 C = Störpulsunterdrückung

<sup>8)</sup> Schwarz = 6 % Remission  
 Grau = 18 % Remission  
 Weiß = 90 % Remission

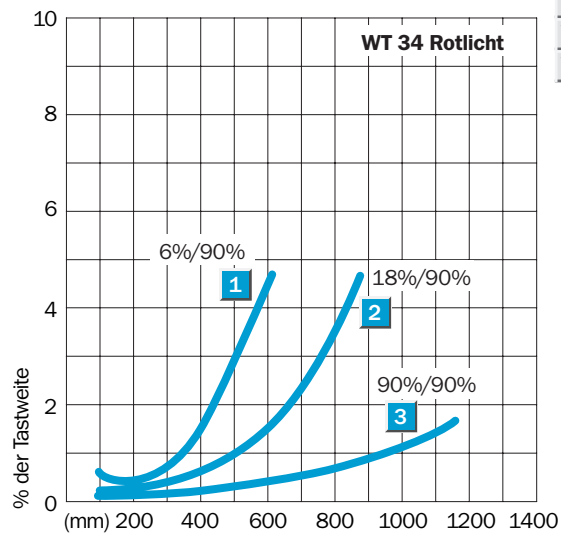
**Tastweite**

**Bestell-Information**

Typ	Bestell-Nr.
WT 34-R 240	1 019 239
WT 34-R 250	1 019 240



- 1 Tastbereich auf Schwarz <sup>8)</sup>
- 2 Tastbereich auf Grau <sup>8)</sup>
- 3 Tastbereich auf Weiß <sup>8)</sup>

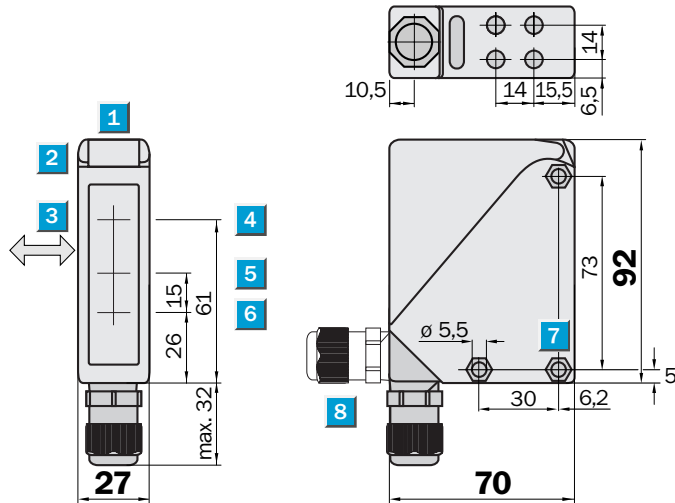


**Tastweite**  
100 ... 2500 mm

Reflexions-Lichttaster

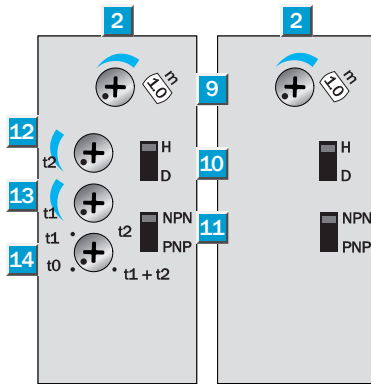
- Robustes Kunststoffgehäuse
- Infrarotlicht
- Hintergrundausbildung, sehr genau einstellbar
- M 16-Verschraubung bzw. Gerätestecker um 90° drehbar
- Zeitstufen wählbar, optional

Maßbild



Einstell-Möglichkeiten

WT 34-B 420	WT 34-B 410
WT 34-V 220	WT 34-V 210
	WT 34-V 510

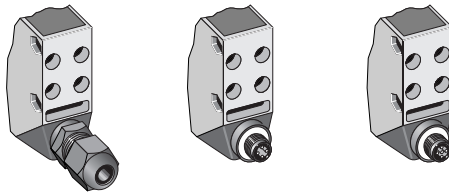


- 1 Visiernut
- 2 Empfangsanzeige
- 3 Vorzugsrichtung des Tastgutes
- 4 Mitte Optikachse, Sender
- 5 Mitte Optikachse, Empfänger im Nahbereich
- 6 Mitte Optikachse, Empfänger im Fernbereich
- 7 Durchgangsbohrung  $\varnothing 5,5$  mm, beidseitig für Sechskantmutter M 5
- 8 M 16-Verschraubung bzw. Stecker um 90° drehbar
- 9 Tastweiteinsteller
- 10 Hell-/Dunkelumschalter
- 11 NPN-/PNP-Umschalter
- 12 Zeiteinsteller  $t_2$  = Ausschaltverzögerung
- 13 Zeiteinsteller  $t_1$  = Einschaltverzögerung
- 14 Zeitstufenwahlschalter



Anschlussart

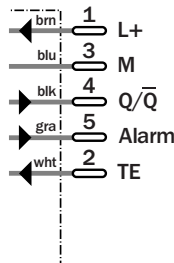
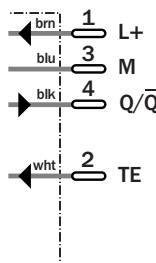
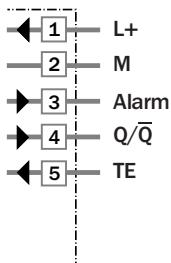
WT 34-V 210	WT 34-B 410	WT 34-V 510
WT 34-V 220	WT 34-B 420	



M 16, Klemmen

4-polig, M 12

5-polig, M 12



<b>Zubehör</b>
Anschluss technik
Befestigungstechnik
<b>Sonderzubehör</b>
Wetterschutzhauben



Technische Daten		WT 34	V 210	V 220	B 410	B 420	V 510					
<b>Tastweite</b>	100 ... 2500 mm, einstellbar											
<b>Lichtsender <sup>1)</sup>, Lichtart</b>	LED; Infrarot											
Lichtfleckdurchmesser	ca. 80 mm in 2500 mm Entfernung											
<b>Versorgungsspannung <math>U_V</math></b>	DC 10 ... 30 V <sup>2)</sup>											
Restwelligkeit <sup>3)</sup>	< 5 V <sub>SS</sub>											
Stromaufnahme <sup>4)</sup>	≤ 50 mA											
<b>Schaltausgänge</b>	PNP oder NPN, Q oder $\bar{Q}$											
Ausgangsstrom I <sub>A</sub> max.	100 mA											
Ansprechzeit <sup>5)</sup>	≤ 500 μs											
Schaltfolge max. <sup>6)</sup>	1000/s											
Verschmutzungsmeldung VMA	Alarm, PNP											
Zeitstufen	einstellbar, 0,5 ... 10 sec											
<b>Testeingang »TE«</b>	Sender-Abschaltung											
Sender aus	PNP oder NPN: TE nach 0 V											
<b>Anschlussart</b>	M 16-Verschraubung											
	Steckverbindung											
<b>VDE Schutzklasse <sup>7)</sup></b>	□											
<b>Schutzschaltungen <sup>8)</sup></b>	A, B, C											
<b>Schutzart</b>	IP 67											
<b>Umgebungstemperatur</b>	Betrieb -40 °C ... +60 °C											
	Lager -40 °C ... +75 °C											
<b>Gewicht</b>	ca. 140 g											
<b>Gehäusematerial</b>	ABS											

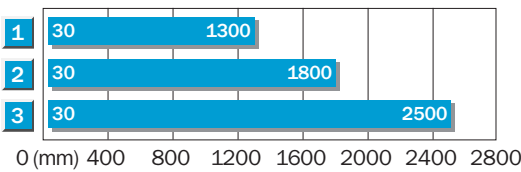
<sup>1)</sup> Mittlere Lebensdauer 100.000 h bei T<sub>U</sub> = +25 °C  
<sup>2)</sup> Grenzwerte  
<sup>3)</sup> Darf U<sub>V</sub>-Toleranzen nicht über- oder unterschreiten

<sup>4)</sup> Ohne Last  
<sup>5)</sup> Signallaufzeit bei ohmscher Last  
<sup>6)</sup> Bei Hell-Dunkel-Verhältnis 1:1  
<sup>7)</sup> Bemessungsspannung DC 50 V

<sup>8)</sup> A = U<sub>V</sub>-Anschlüsse verpolsicher  
 B = Ausgang Q und  $\bar{Q}$  kurzschluss- geschützt  
 C = Störpulsunterdrückung

<sup>9)</sup> Schwarz = 6% Remission  
 Grau = 18% Remission  
 Weiß = 90% Remission

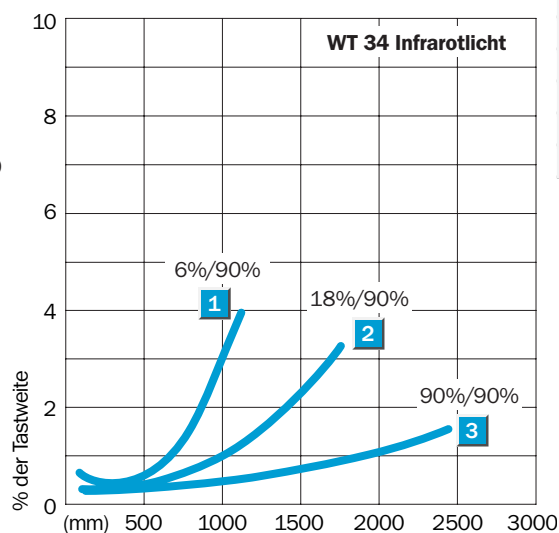
**Tastweite**



- 1 Tastbereich auf Schwarz<sup>9)</sup>
- 2 Tastbereich auf Grau<sup>9)</sup>
- 3 Tastbereich auf Weiß<sup>9)</sup>

**Bestell-Information**

Typ	Bestell-Nr.
WT 34-V 210	1 019 280
WT 34-V 220	1 019 228
WT 34-B 410	1 019 229
WT 34-B 420	1 019 230
WT 34-V 510	1 019 231



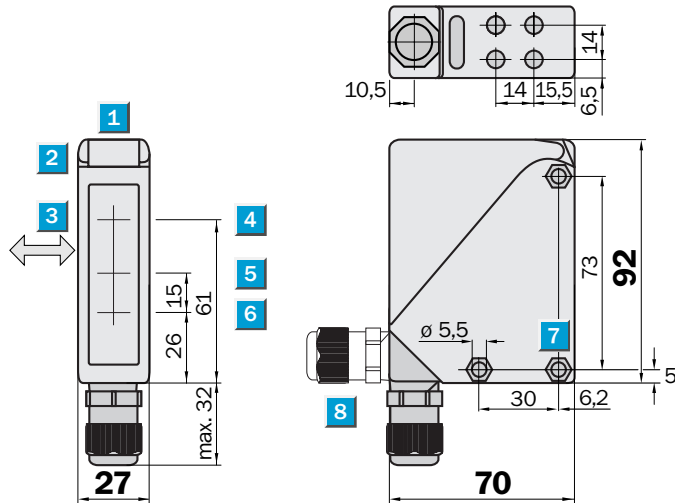


**Tastweite**  
100 ... 2500 mm

Reflexions-Lichttaster

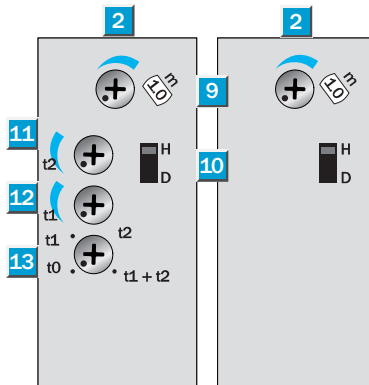
- Robustes Kunststoffgehäuse
- Infrarotlicht
- Hintergrundausbldung, sehr genau einstellbar
- M 16-Verschraubung um 90° drehbar
- Zeitstufen wählbar, optional

Maßbild



Einstell-Möglichkeiten

WT 34-R 220      WT 34-R 210



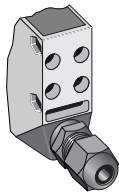
- 1 Visiernut
- 2 Empfangsanzeige
- 3 Vorzugsrichtung des Tastgutes
- 4 Mitte Optikachse, Sender
- 5 Mitte Optikachse, Empfänger im Nahbereich
- 6 Mitte Optikachse, Empfänger im Fernbereich
- 7 Durchgangsbohrung  $\varnothing$  5,5 mm, beidseitig für Sechskantmutter M 5
- 8 M 16-Verschraubung um 90° drehbar
- 9 Tastweiteneinsteller
- 10 Hell-/Dunkelumschalter
- 11 Zeiteinsteller  $t_2$  = Ausschaltverzögerung
- 12 Zeiteinsteller  $t_1$  = Einschaltverzögerung
- 13 Zeitstufenwahlschalter



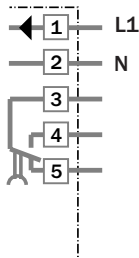
Anschlussart

WT 34-R 210

WT 34-R 220



M 16, Klemmen



<b>Zubehör</b>
Anschlusstechnik
Befestigungstechnik
<b>Sonderzubehör</b>
Wetterschutzhauben





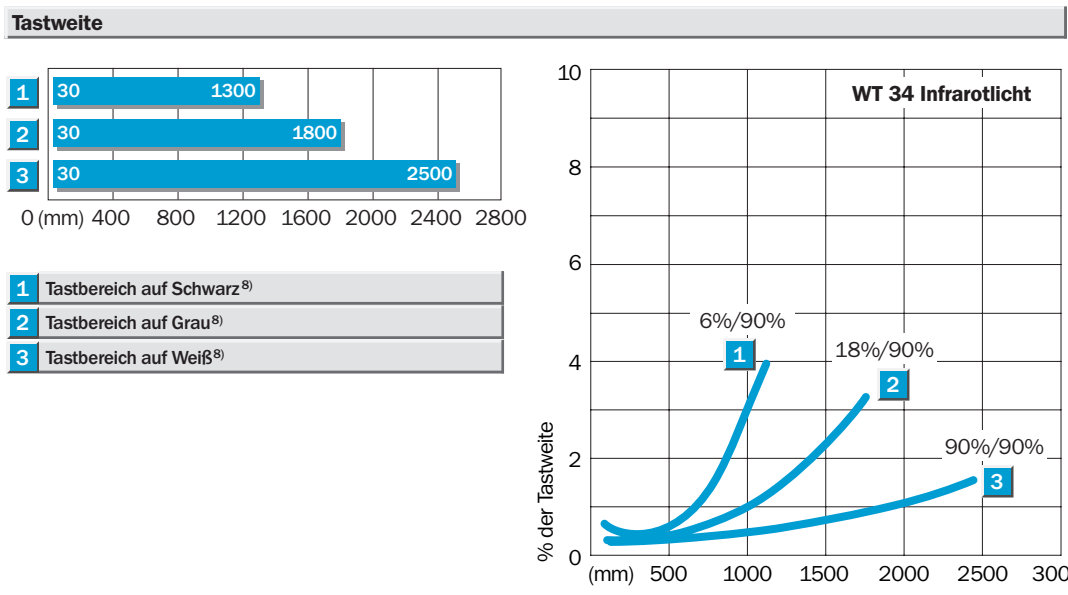
Technische Daten		WT 34-	R 210	R 220							
<b>Tastweite</b>	100 ... 2500 mm, einstellbar										
<b>Lichtsender <sup>1)</sup>, Lichtart</b>	LED; Infrarot										
Lichtfleckdurchmesser	ca. 80 mm in 2500 mm Entfernung										
<b>Versorgungsspannung U<sub>V</sub></b>	DC 12 ... 240 V <sup>2)</sup> , AC 24 ... 240 V <sup>3)</sup>										
Leistungsaufnahme	< 2 VA										
<b>Schaltausgang</b>	1 x u, galvanisch getrennt <sup>4)</sup>										
Schaltspannung max.	AC 250 V/DC 120 V										
Schaltstrom max.	4 A/AC 240 V, 4 A/DC 24 V										
Schaltleistung max.	AC 1000 VA/DC 100 W										
Ansprechzeit; Schaltfolge max. <sup>5)</sup>	≤ 10 ms; 10/s										
Zeitstufen	einstellbar, 0,5 ... 10 sec										
<b>Anschlussart</b>	M 16-Verschraubung										
<b>VDE Schutzklasse <sup>6)</sup></b>	□										
<b>Schutzschaltungen <sup>7)</sup></b>	A, C										
<b>Schutzart</b>	IP 67										
<b>Umgebungstemperatur</b>	Betrieb -40 °C ... +60 °C										
	Lager -40 °C ... +75 °C										
<b>Gewicht</b>	ca. 140 g										
<b>Gehäusematerial</b>	ABS										

<sup>1)</sup> Mittlere Lebensdauer 100.000 h bei T<sub>U</sub> = +25 °C  
<sup>2)</sup> Grenzwerte  
<sup>3)</sup> ± 10 %

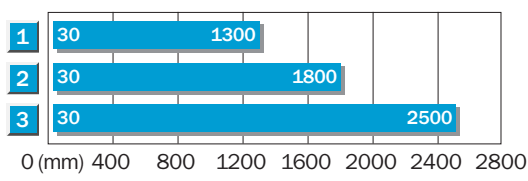
<sup>4)</sup> Bei induktiver oder kapazitiver Last geeignete Funkenlöschung vorsehen  
<sup>5)</sup> Bei Hell-Dunkel-Verhältnis 1:1

<sup>6)</sup> Bemessungsspannung AC/DC 250 V  
<sup>7)</sup> A = U<sub>V</sub>-Anschlüsse verpolsicher  
 C = Störimpulsunterdrückung

<sup>8)</sup> Schwarz = 6 % Remission  
 Grau = 18 % Remission  
 Weiß = 90 % Remission



Bestell-Information	
Typ	Bestell-Nr.
WT 34-R 210	1 019 232
WT 34-R 220	1 019 223



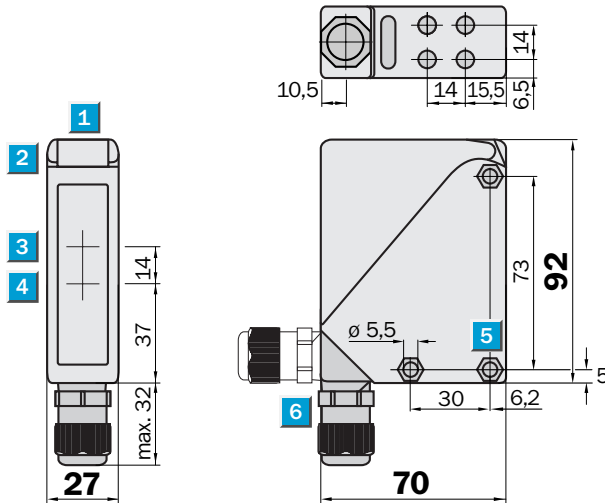
- 1 Tastbereich auf Schwarz<sup>8)</sup>
- 2 Tastbereich auf Grau<sup>8)</sup>
- 3 Tastbereich auf Weiß<sup>8)</sup>

**Reichweite**  
**22 m**

Reflexions-Lichtschanke

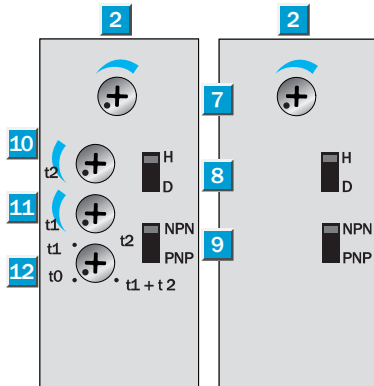
- Robustes Kunststoffgehäuse
- Hohe Funktionsreserve in sichtbarem Rotlicht
- M 16-Verschraubung bzw. Gerätestecker um 90° drehbar
- Zeitstufen wählbar, optional

Maßbild



Einstell-Möglichkeiten

WL 34-B 440	WL 34-B 430
WL 34-V 240	WL 34-V 230
WL 34-V 540	WL 34-V 530

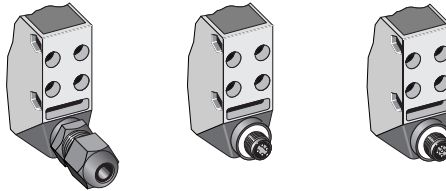


- 1 Visiernut
- 2 Empfangsanzeige
- 3 Mitte Optikachse, Sender
- 4 Mitte Optikachse, Empfänger
- 5 Durchgangsbohrung  $\varnothing 5,5$  mm, beidseitig für Sechskantmutter M 5
- 6 M 16-Verschraubung bzw. Stecker um 90° drehbar
- 7 Empfindlichkeitseinsteller
- 8 Hell-/Dunkelumschalter
- 9 NPN-/PNP-Umschalter
- 10 Zeiteinsteller  $t_2$  = Ausschaltverzögerung
- 11 Zeiteinsteller  $t_1$  = Einschaltverzögerung
- 12 Zeitstufenwahlschalter



Anschlussart

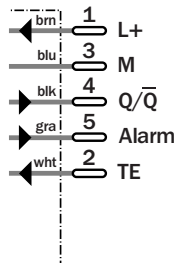
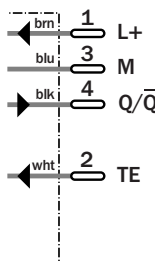
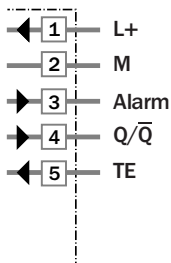
WL 34-V 230	WL 34-B 430	WL 34-V 530
WL 34-V 240	WL 34-B 440	WL 34-V 540



M 16, Klemmen

4-polig, M 12

5-polig, M 12



<b>Zubehör</b>
Anschluss technik
Befestigungstechnik
Reflektoren
<b>Sonderzubehör</b>
Wetterschutzhauben

Technische Daten		WL 34-	V 230	V 240	B 430	B 440	V 530	V 540
Reichweite, typ. max./auf Reflektor	22 m/auf PL 80 A							
Empfindlichkeit	einstellbar							
Lichtsender <sup>1)</sup> , Lichtart	LED; Rotlicht							
Lichtfleckdurchmesser	ca. 250 mm in 15 m Entfernung							
Versorgungsspannung $U_V$	DC 10 ... 30 V <sup>2)</sup>							
Restwelligkeit <sup>3)</sup>	< 5 V <sub>SS</sub>							
Stromaufnahme <sup>4)</sup>	≤ 50 mA							
Schaltausgänge	PNP oder NPN, Q oder $\bar{Q}$							
Ausgangsstrom $I_A$ max.	100 mA							
Ansprechzeit <sup>5)</sup>	≤ 500 μs							
Schaltfolge max. <sup>6)</sup>	1000/s							
Verschmutzungsmeldung VMA	Alarm, PNP							
Zeitstufen	einstellbar, 0,5 ... 10 sec							
Testeingang »TE«	Sender-Abschaltung							
Sender aus	PNP oder NPN: TE nach 0 V							
Anschlussart	M 16-Verschraubung							
	Steckverbindung							
VDE Schutzklasse <sup>7)</sup>	□							
Schutzschaltungen <sup>8)</sup>	A, B, C							
Schutzart	IP 67							
Umgebungstemperatur	Betrieb -40 °C ... +60 °C							
	Lager -40 °C ... +75 °C							
Gewicht	ca. 140 g							
Polfilter								
Gehäusematerial	ABS							

<sup>1)</sup> Mittlere Lebensdauer 100.000 h bei  $T_U = +25 °C$

<sup>2)</sup> Grenzwerte

<sup>3)</sup> Darf  $U_V$ -Toleranzen nicht über- oder unterschreiten

<sup>4)</sup> Ohne Last

<sup>5)</sup> Signallaufzeit bei ohmscher Last

<sup>6)</sup> Bei Hell-Dunkel-Verhältnis 1:1

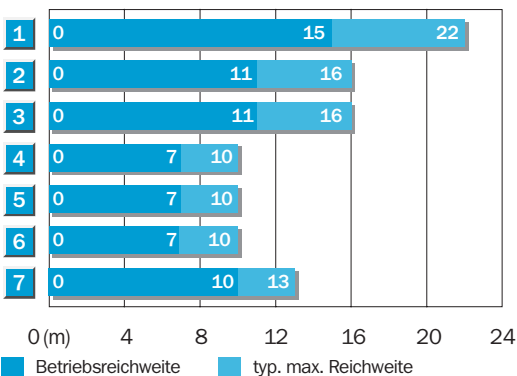
<sup>7)</sup> Bemessungsspannung DC 50 V

<sup>8)</sup> A =  $U_V$ -Anschlüsse verpolsicher

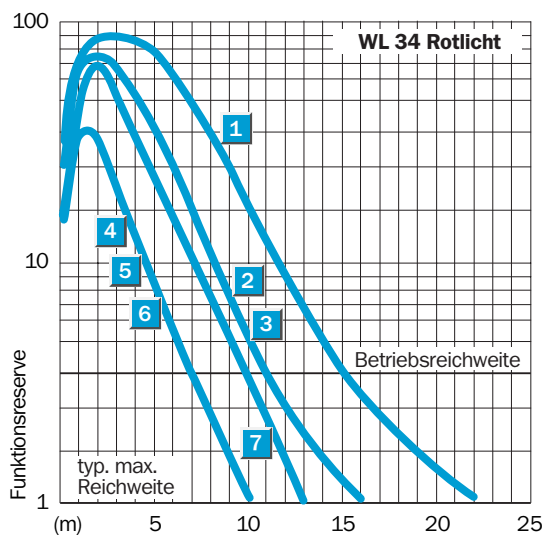
B = Ausgang Q und  $\bar{Q}$  kurzschluss-geschützt

C = Störpulsunterdrückung

Reichweite und Funktionsreserve



Reflektor-Typ	Betriebsreichweite	
1	PL 80 A	0 ... 15 m
2	PL 50 A	0 ... 11 m
3	PL 40 A	0 ... 11 m
4	PL 30 A	0 ... 7 m
5	PL 20 A	0 ... 7 m
6	Diamond Grade (20 cm x 20 cm)	0 ... 7 m
7	C 110	0 ... 10 m



Bestell-Information

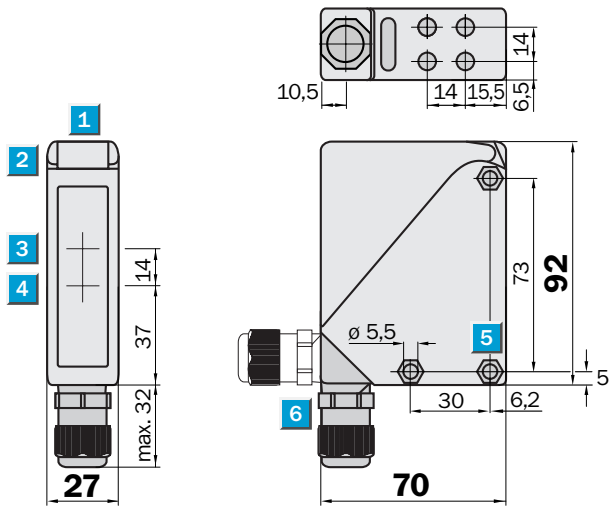
Typ	Bestell-Nr.
WL 34-V 230	1 019 243
WL 34-V 240	1 019 244
WL 34-B 430	1 019 245
WL 34-B 440	1 019 246
WL 34-V 530	1 019 247
WL 34-V 540	1 019 248

**Reichweite**  
**22 m**

Reflexions-Lichtschanke

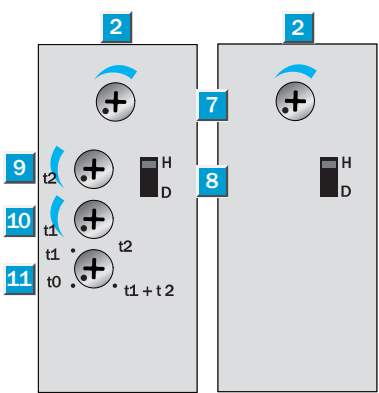
- Robustes Kunststoffgehäuse
- Hohe Funktionsreserve in sichtbarem Rotlicht
- M 16-Verschraubung um 90° drehbar
- Zeitstufen wählbar, optional

**Maßbild**



**Einstell-Möglichkeiten**

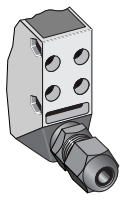
WL 34-R 240    WL 34-R 230



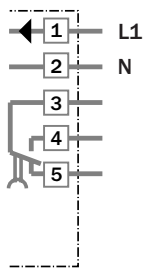
- 1 Visiernut
- 2 Empfangsanzeige
- 3 Mitte Optikachse, Sender
- 4 Mitte Optikachse, Empfänger
- 5 Durchgangsbohrung  $\varnothing$  5,5 mm, beidseitig für Sechskantmutter M 5
- 6 M 16-Verschraubung um 90° drehbar
- 7 Empfindlichkeitseinsteller
- 8 Hell-/Dunkelumschalter
- 9 Zeiteinsteller  $t_2$  = Ausschaltverzögerung
- 10 Zeiteinsteller  $t_1$  = Einschaltverzögerung
- 11 Zeitstufenwahlschalter

**Anschlussart**

- WL 34-R 230
- WL 34-R 240



M16, Klemmen



<b>Zubehör</b>
Anschlusstechnik
Befestigungstechnik
Reflektoren
<b>Sonderzubehör</b>
Wetterschutzhauben

Technische Daten		WL 34-	R 230	R 240							
Reichweite, typ. max./auf Reflektor	22 m/auf PL 80 A										
Empfindlichkeit	einstellbar										
Lichtsender <sup>1)</sup> , Lichtart	LED; Rotlicht										
Lichtfleckdurchmesser	ca. 250 mm in 15 m Entfernung										
Versorgungsspannung U <sub>V</sub>	DC 12 ... 240 V <sup>2)</sup> , AC 24 ... 240 V <sup>3)</sup>										
Leistungsaufnahme	< 2 VA										
Schaltausgang	1 x u, galvanisch getrennt <sup>4)</sup>										
Schaltspannung max.	AC 250 V/DC 120 V										
Schaltstrom max.	4 A/AC 240 V, 4 A/DC 24 V										
Schaltleistung max.	AC 1000 VA/DC 100 W										
Ansprechzeit <sup>5)</sup>	≤ 10 ms										
Schaltfolge max. <sup>6)</sup>	10/s										
Zeitstufen	einstellbar, 0,5 ... 10 sec										
Anschlussart	M 16-Verschraubung										
VDE Schutzklasse <sup>7)</sup>	□										
Schutzschaltungen <sup>8)</sup>	A, C										
Schutzart	IP 67										
Umgebungstemperatur	Betrieb -40 °C ... +60 °C Lager -40 °C ... +75 °C										
Gewicht	ca. 140 g										
Polfilter											
Gehäusematerial	ABS										

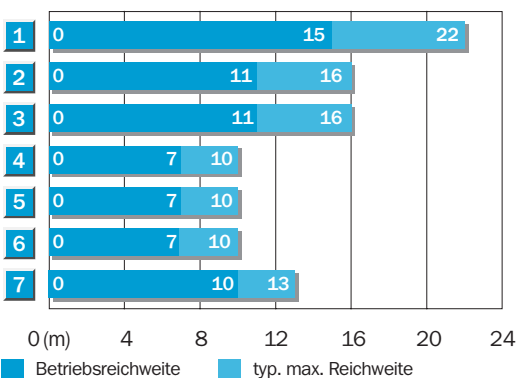
<sup>1)</sup> Mittlere Lebensdauer 100.000 h bei T<sub>ij</sub> = +25 °C  
<sup>2)</sup> Grenzwerte

<sup>3)</sup> ± 10 %  
<sup>4)</sup> Bei induktiver oder kapazitiver Last geeignete Funkenlöschung vorsehen

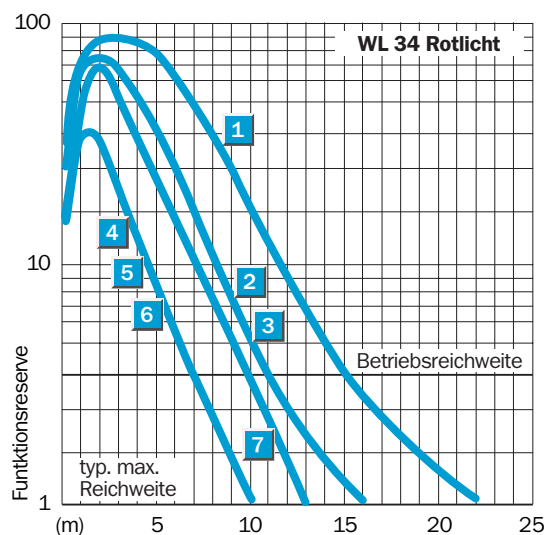
<sup>5)</sup> Signallaufzeit bei ohmscher Last  
<sup>6)</sup> Bei Hell-Dunkel-Verhältnis 1:1  
<sup>7)</sup> Bemessungsspannung UC 250 V

<sup>8)</sup> A = U<sub>V</sub>-Anschlüsse verpolsicher  
C = Störpulsunterdrückung

Reichweite und Funktionsreserve



Reflektor Typ	Betriebsreichweite
1 PL 80 A	0 ... 15 m
2 PL 50 A	0 ... 11 m
3 PL 40 A	0 ... 11 m
4 PL 30 A	0 ... 7 m
5 PL 20 A	0 ... 7 m
6 Diamond Grade (20 cm x 20 cm)	0 ... 7 m
7 C 110	0 ... 10 m



Bestell-Information

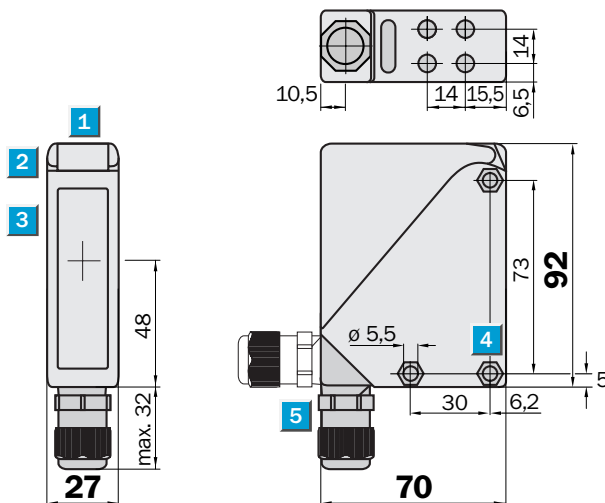
Typ	Bestell-Nr.
WL 34-R 230	1 019 249
WL 34-R 240	1 019 250

**Reichweite**  
0 ... 60 m

Einweg-Lichtschanke

- Robustes Kunststoffgehäuse
- Hohe Funktionsreserve in sichtbarem Rotlicht
- M 16-Verschraubung bzw. Gerätestecker um 90° drehbar
- Zeitstufen wählbar, optional

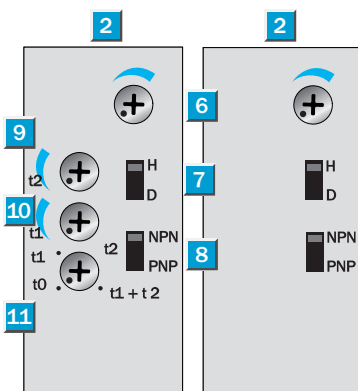
Maßbild



Einstell-Möglichkeiten

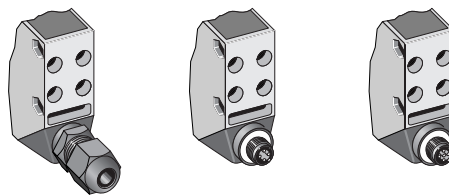
WS/WE 34-B 440	WS/WE 34-B 430
WS/WE 34-V 240	WS/WE 34-V 230
WS/WE 34-V 540	WS/WE 34-V 530

- 1 Visiernut
- 2 Empfangsanzeige
- 3 Mitte Optikachse
- 4 Durchgangsbohrung Ø 5,5 mm, beidseitig für Sechskantmutter M 5
- 5 M 16-Verschraubung bzw. Stecker um 90° drehbar
- 6 Empfindlichkeitseinsteller
- 7 Hell-/Dunkelumschalter
- 8 NPN-/PNP-Umschalter
- 9 Zeiteinsteller  $t_2$  = Ausschaltverzögerung
- 10 Zeiteinsteller  $t_1$  = Einschaltverzögerung
- 11 Zeitstufenwählschalter



Anschlussart

WS/WE 34-V 230	WS/WE 34-B 430	WS/WE 34-V 530
WS/WE 34-V 240	WS/WE 34-B 440	WS/WE 34-V 540

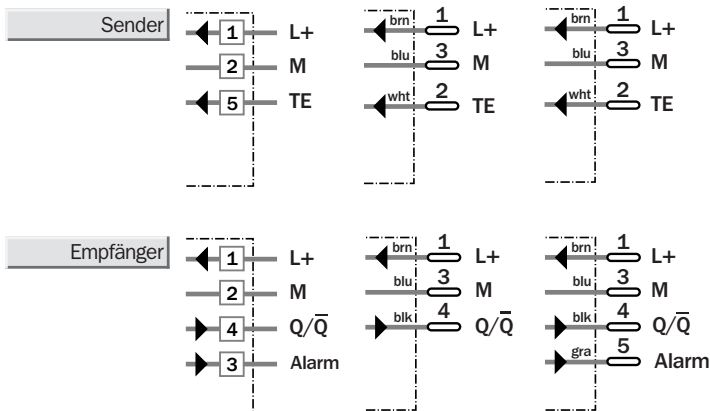


M 16, Klemmen

4-polig, M 12

5-polig, M 12

<b>Zubehör</b>
Anschluss-technik
Befestigungstechnik
<b>Sonderzubehör</b>
Wetterschutzhauben



Technische Daten	WS/WE 34-	V 230	V 240	B 430	B 440	V 530	V 540				
------------------	-----------	-------	-------	-------	-------	-------	-------	--	--	--	--

<b>Reichweite</b> , typ. max.	0 ... 60 m										
Empfindlichkeit	einstellbar										
<b>Lichtsender</b> <sup>1)</sup> , <b>Lichtart</b>	LED; Rotlicht										
Lichtfleckdurchmesser	ca. 700 mm in 50 m Entfernung										
Abstrahl-/Empfangswinkel	1°/2,5°										
<b>Versorgungsspannung</b> $U_V$	DC 10 ... 30 V <sup>2)</sup>										
Restwelligkeit <sup>3)</sup>	< 5 V <sub>SS</sub>										
Stromaufnahme <sup>4)</sup>											
Sender	≤ 50 mA										
Empfänger	≤ 40 mA										
<b>Schaltausgang</b>	PNP oder NPN, Q oder $\bar{Q}$										
Ausgangsstrom $I_A$ max.	100 mA										
Ansprechzeit <sup>5)</sup>	≤ 500 μs										
Schaltfolge max. <sup>6)</sup>	1000/s										
Verschmutzungsmeldung VMA	Alarm, PNP										
Zeitstufen	einstellbar, 0,5 ... 10 sec										
<b>Testeingang</b> »TE«	Sender-Abschaltung										
Sender aus	PNP oder NPN: TE nach 0 V										
<b>Anschlussart</b>	M 16-Verschraubung										
	Steckverbindung										
<b>VDE Schutzklasse</b> <sup>7)</sup>	□										
<b>Schutzschaltungen</b> <sup>8)</sup>	A, B, C										
<b>Schutzart</b>	IP 67										
<b>Umgebungstemperatur</b>	Betrieb -40 °C ... +60 °C										
	Lager -40 °C ... +75 °C										
<b>Gewicht</b>	ca. 140 g										
<b>Gehäusematerial</b>	ABS										

<sup>1)</sup> Mittlere Lebensdauer 100.000 h bei  $T_U = +25 °C$

<sup>2)</sup> Grenzwerte

<sup>3)</sup> Darf  $U_V$ -Toleranzen nicht über- oder unterschreiten

<sup>4)</sup> Ohne Last

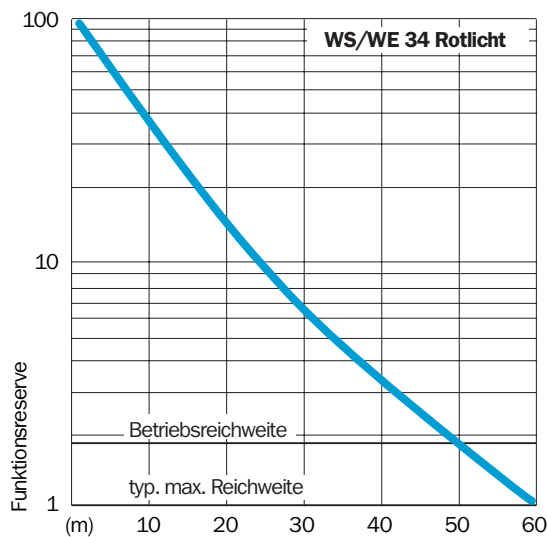
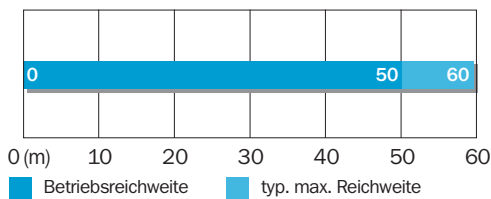
<sup>5)</sup> Signallaufzeit bei ohmscher Last

<sup>6)</sup> Bei Hell-Dunkel-Verhältnis 1:1

<sup>7)</sup> Bemessungsspannung DC 50 V

<sup>8)</sup> A =  $U_V$ -Anschlüsse verpolsicher  
 B = Ausgang Q und  $\bar{Q}$  kurzschluss-  
 geschützt  
 C = Störpulsunterdrückung

**Betriebsreichweite und Funktionsreserve**



**Bestell-Information**

Typ	Bestell-Nr.
WS/WE 34-V 230	1 019 253
WS/WE 34-V 240	1 019 251
WS/WE 34-B 430	1 019 254
WS/WE 34-B 440	1 019 255
WS/WE 34-V 530	1 019 256
WS/WE 34-V 540	1 019 252



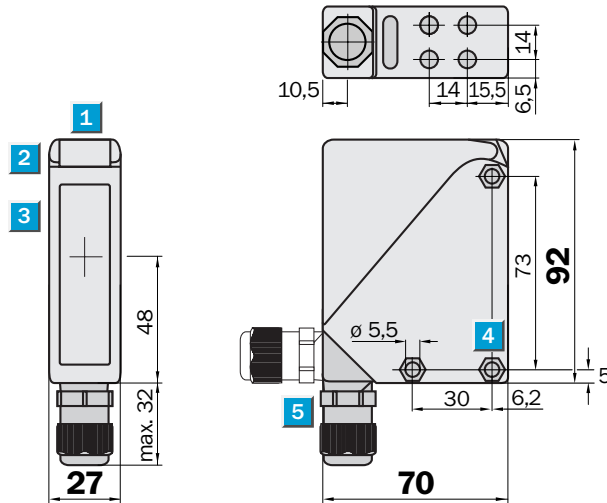


Reichweite  
0 ... 60 m

Einweg-Lichtschanke

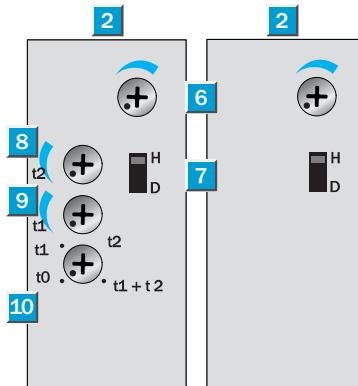
- Robustes Kunststoffgehäuse
- Hohe Funktionsreserve in sichtbarem Rotlicht
- M 16-Verschraubung um 90° drehbar
- Zeitstufen wählbar, optional

Maßbild



Einstell-Möglichkeiten

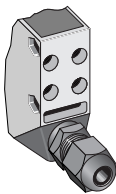
WS/WE 34-R 240    WS/WE 34-R 230



- 1 Visiernut
- 2 Empfangsanzeige
- 3 Mitte Optikachse
- 4 Durchgangsbohrung Ø 5,5 mm, beidseitig für Sechskantmutter M 5
- 5 M 16-Verschraubung um 90° drehbar
- 6 Empfindlichkeitseinsteller
- 7 Hell-/Dunkelumschalter
- 8 Zeiteinsteller  $t_2$  = Ausschaltverzögerung
- 9 Zeiteinsteller  $t_1$  = Einschaltverzögerung
- 10 Zeitstufenwahlschalter

Anschlussart

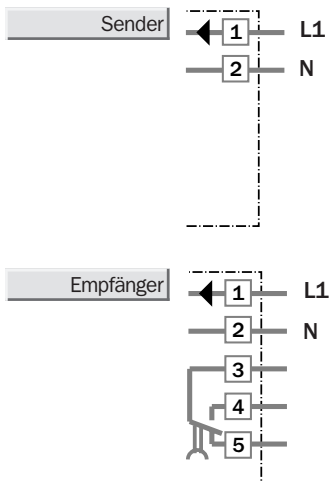
WS/WE 34-R 230  
WS/WE 34-R 240



M 16, Klemmen



<b>Zubehör</b>
Anschlusstechnik
Befestigungstechnik
<b>Sonderzubehör</b>
Wetterschutzhauben



Technische Daten		WS/WE 34-	R 230	R 240							
Reichweite, typ. max.	0 ... 60 m										
Empfindlichkeit	einstellbar										
<b>Lichtsender <sup>1)</sup>, Lichtart</b>	LED; Rotlicht										
Lichtfleckdurchmesser	ca. 700 mm in 50 m Entfernung										
Abstrahlwinkel-/Empfangswinkel	1°/2,5°										
<b>Versorgungsspannung U<sub>V</sub></b>	DC 12 ... 240 V <sup>2)</sup> , AC 24 ... 240 V <sup>3)</sup>										
Leistungsaufnahme	< 2 VA										
<b>Schaltausgang</b>	1 x u, galvanisch getrennt <sup>4)</sup>										
Schaltspannung max.	AC 250 V/DC 120 V										
Schaltstrom max.	4 A/AC 240 V, 4 A/DC 24 V										
Schaltleistung max.	AC 1000 VA/DC 100 W										
Ansprechzeit	≤ 10 ms										
Schaltfolge max. <sup>5)</sup>	10/s										
Zeitstufen	einstellbar, 0,5 ... 10 sec										
<b>Anschlussart</b>	M 16-Verschraubung										
<b>VDE Schutzklasse <sup>6)</sup></b>	□										
<b>Schutzschaltungen <sup>7)</sup></b>	A, C										
<b>Schutzart</b>	IP 67										
<b>Umgebungstemperatur</b>	Betrieb -40 °C ... +60 °C Lager -40 °C ... +75 °C										
<b>Gewicht</b>	ca. 140 g										
<b>Gehäusematerial</b>	ABS										

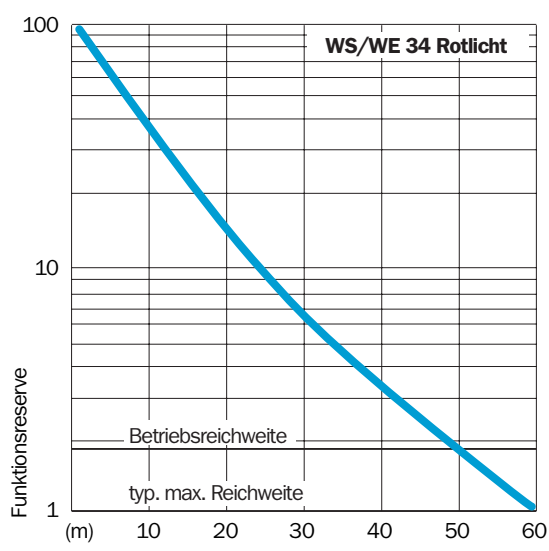
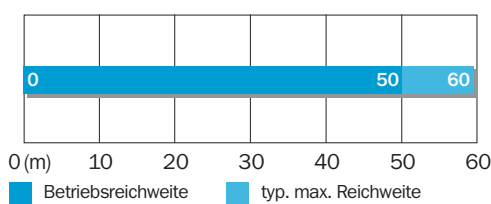
<sup>1)</sup> Mittlere Lebensdauer 100.000 h bei T<sub>U</sub> = +25 °C  
<sup>2)</sup> Grenzwerte

<sup>3)</sup> ± 10 %  
<sup>4)</sup> Bei induktiver oder kapazitiver Last geeignete Funkenlöschung vorsehen

<sup>5)</sup> Bei Hell-Dunkel-Verhältnis 1:1  
<sup>6)</sup> Bemessungsspannung UC 250 V

<sup>7)</sup> A = U<sub>V</sub>-Anschlüsse verpolsicher  
C = Störpulsunterdrückung

**Betriebsreichweite und Funktionsreserve**



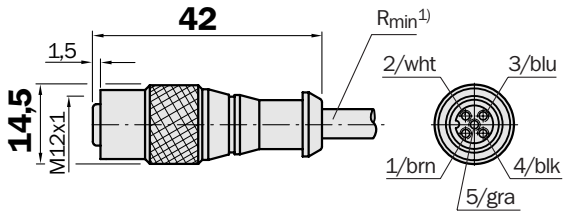
Bestell-Information	
Typ	Bestell-Nr.
WS/WE 34-R 230	1 019 257
WS/WE 34-R 240	1 019 258

Maßbilder und Bestell-Information

Leitungsdosen M 12, 4- oder 5-polig, gerade

Leitungsdurchmesser 5/6 mm, 4/5 x 0,25 mm<sup>2</sup>, Mantel PVC

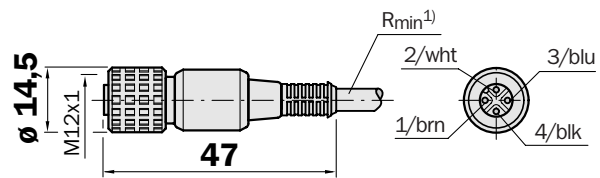
Kontakte	Typ	Bestell-Nr.	Kabellänge
4	DOL-1204-G02M	6 009 382	2 m
4	DOL-1204-G05M	6 009 866	5 m
4	DOL-1204-G10M	6 010 543	10 m
4	DOL-1204-G15M	6 010 753	15 m
5	DOL-1205-G02M	6 008 899	2 m
5	DOL-1205-G05M	6 009 868	5 m
5	DOL-1205-G10M	6 010 544	10 m



Leitungsdosen M 12, 4-polig, gerade

Leitungsdurchmesser 4,5 mm, 4 x 0,34 mm<sup>2</sup>, Mantel PUR

Typ	Bestell-Nr.	Kabellänge
DOL-1204-G05MB	7 902 084	5 m

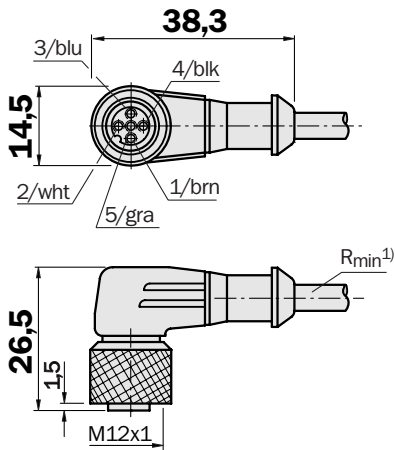


¹) Minimaler Biegeradius bei dynamischem Einsatz  
R<sub>min</sub> = 20 x Leitungsdurchmesser

Leitungsdosen M 12, 4- oder 5-polig, gewinkelt

Leitungsdurchmesser 5/6 mm, 4/5 x 0,25 mm<sup>2</sup>, Mantel PVC

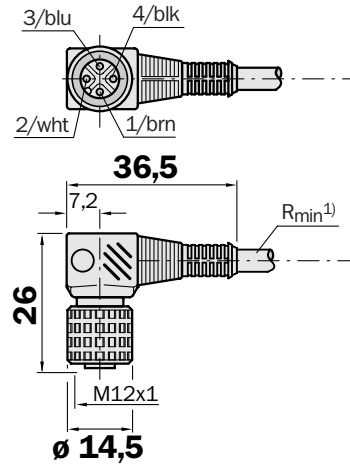
Kontakte	Typ	Bestell-Nr.	Kabellänge
4	DOL-1204-W02M	6 009 383	2 m
4	DOL-1204-W05M	6 009 867	5 m
4	DOL-1204-W10M	6 010 541	10 m
5	DOL-1205-W02M	6 008 900	2 m
5	DOL-1205-W05M	6 009 869	5 m
5	DOL-1205-W10M	6 010 542	10 m



Leitungsdosen M 12, 4-polig, gewinkelt

Leitungsdurchmesser 4,5 mm, 4 x 0,34 mm<sup>2</sup>, Mantel PUR

Typ	Bestell-Nr.	Kabellänge
DOL-1204-W05MB	7 902 085	5 m

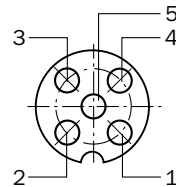


¹) Minimaler Biegeradius bei dynamischem Einsatz  
R<sub>min</sub> = 20 x Leitungsdurchmesser

Maßbilder und Bestell-Information

- Kontaktbelegung nach EN 50044
- DC-Codierung

Steckerbelegung  
 Pin 1 = braun  
 Pin 2 = weiß  
 Pin 3 = blau  
 Pin 4 = schwarz  
 Pin 5 = grau



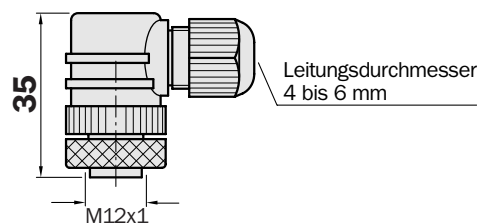
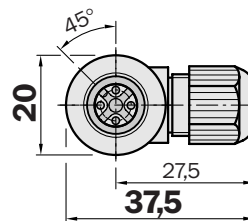
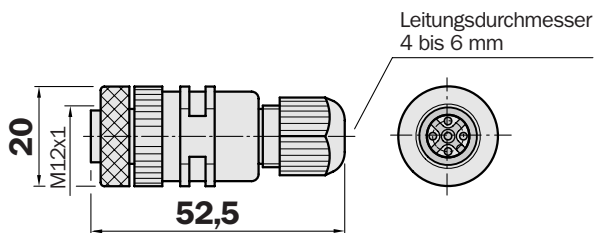
SENSICK Rund-Schraubsystem M 12, 4-/5-polig, Schutzart IP 67

Leitungsdosen M 12, 4- oder 5-polig, gerade

Kontakte	Typ	Bestell-Nr.	Kabellänge
4	DOS-1204-G	6 007 302	–
5	DOS-1205-G	6 009 719	–

Leitungsdosen M 12, 4- oder 5-polig, gewinkelt

Kontakte	Typ	Bestell-Nr.	Kabellänge
4	DOS-1204-W	6 007 303	–
5	DOS-1205-W	6 009 720	–



Selbstkonfektionierbar für Leitungen Ø 4,5 bis 6,0 mm

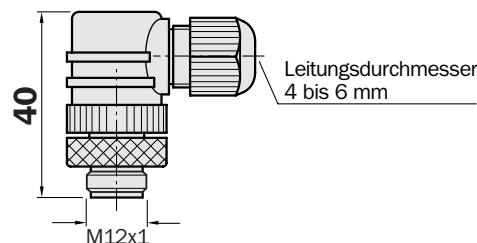
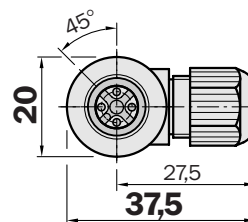
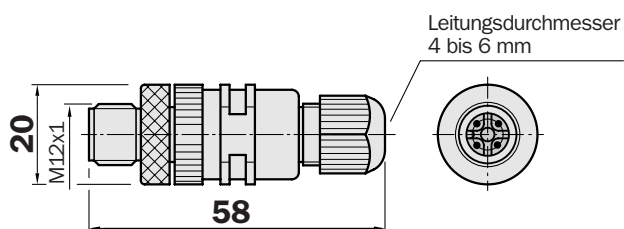
Selbstkonfektionierbar für Leitungen Ø 4,5 bis 6,0 mm

Leitungsstecker M 12, 4-polig, gerade, konfektionierbar

Kontakte	Typ	Bestell-Nr.	Kabellänge
4	STE-1204-G	6 009 932	–
5	STE-1205-G	6 022 083	–

Leitungsstecker M 12, 4-polig, gewinkelt, konfektionierbar

Kontakte	Typ	Bestell-Nr.	Kabellänge
4	STE-1204-W	6 022 084	–
5	STE-1205-W	6 022 082	–

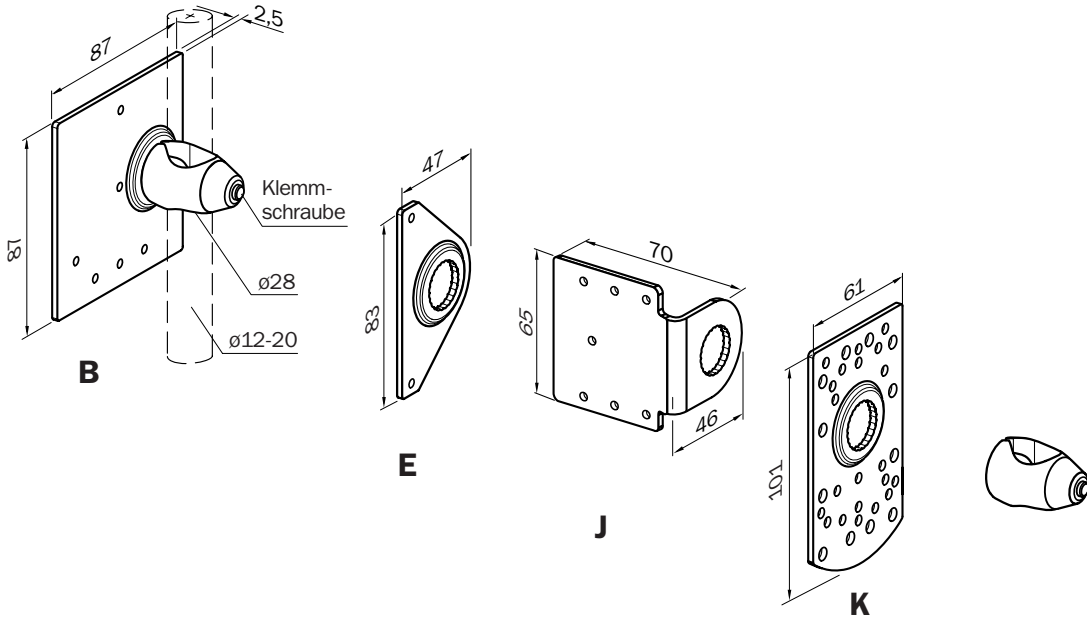


DC-Leitungen, Meterware 5 x 0,34 mm<sup>2</sup>

	Typ	Bestell-Nr.
Leitung, 5 x 0,34 mm <sup>2</sup>	LTG-1105-MW	6 005 897

Maßbilder und Bestell-Information

Universal-Klemmhalter (Stangenbefestigung) für Sensoren und Reflektoren

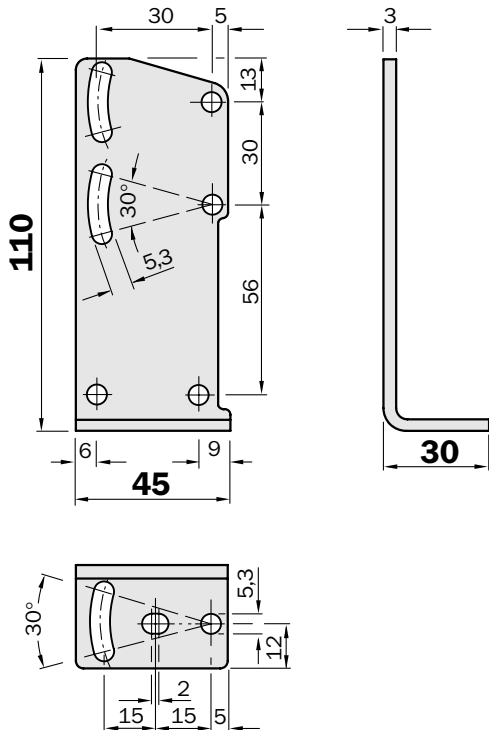


Befestigungsplatte	Typ	Bestell-Nr.	für Geräte- / und Reflektortyp
<b>B</b>	BEF-KHS-B01	2 022 459 <sup>1)2)</sup>	P 250, PL 30 A, PL 40 A, PL 50 A, PL 80 A, C 110
<b>E</b>	BEF-KHS-E01	2 022 462 <sup>1)</sup>	W 30, W 32, W 34, W 36
<b>J</b>	BEF-KHS-J01	2 022 719 <sup>1)2)</sup>	PL 20 A, PL 40 A, PL 50 A, P 250, C 110
<b>K</b>	BEF-KHS-K01	2 022 718 <sup>1)</sup>	W 11, W 12-2, W 12L-2, W 14, W 18-2, W 23, W 24-2, W 27-2, W 30, W 32, W 34, W 36, KT 2, KT 5, KT 10, CS, LUT 3, DS 60, PL 20 A, PL 30 A, PL 40 A, PL 50 A, PL 80 A, P 250, C 110
	BEF-KHS-KH1	2 022 726	Klemmhalter Stangenmontage ohne Befestigungsplatte und Montagematerial

<sup>1)</sup> Bestell-Nr. enthält Stangenhalter und Montagematerial  
<sup>2)</sup> Befestigungsplatte enthält kein Gewinde; Sensor/Reflektor wird von der Sensor-/Reflektorseite mit selbstfurchenden Schrauben befestigt

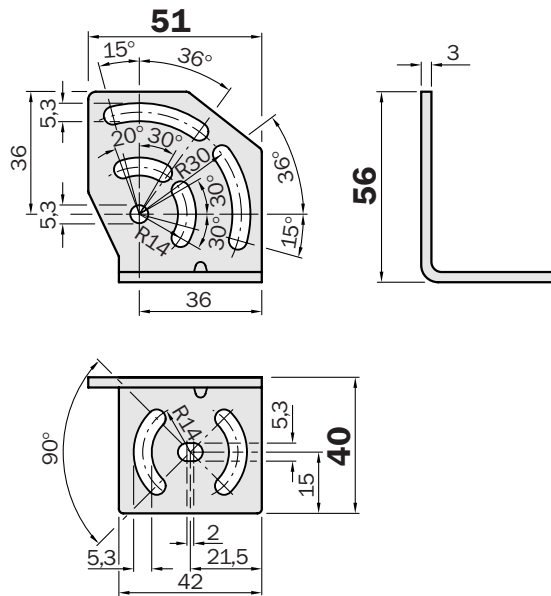
Befestigungswinkel, groß

Typ	Bestell-Nr.
BEF-WG-W24	4 026 324



Befestigungswinkel, klein

Typ	Bestell-Nr.
BEF-WK-W24	4 027 532

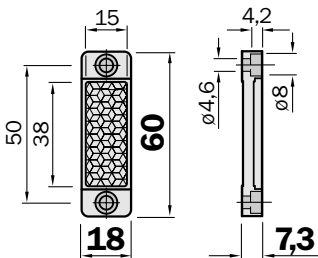


Maßbilder und Bestell-Information

Kunststoffausführung für Temperaturen bis 65 °C

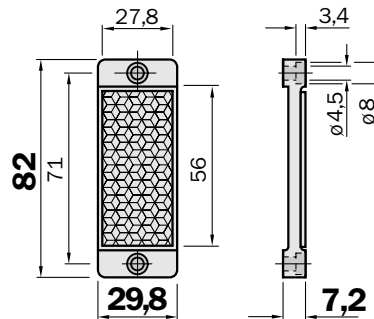
Reflektor 20 x 40 mm

Typ	Bestell-Nr.
PL 20A	1 012 719



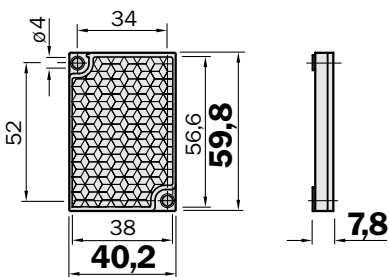
Reflektor 30 x 50 mm

Typ	Bestell-Nr.
PL 30A	1 002 314



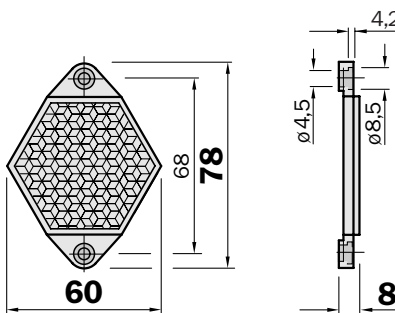
Reflektor 40 x 60 mm

Typ	Bestell-Nr.
PL 40A	1 012 720



Reflektor 6-eckig, SW 48 mm

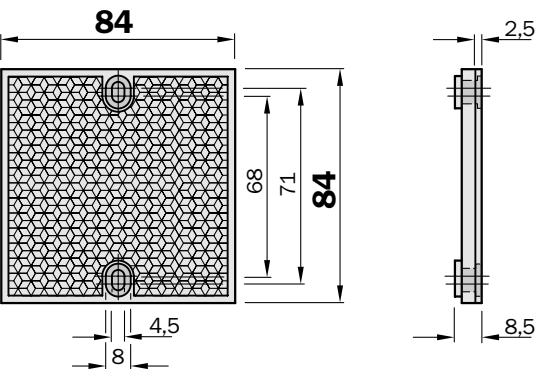
Typ	Bestell-Nr.
PL 50A	1 000 132



Auch in heizbarer Ausführung  
lieferbar:  
Dauerheizung: PL 50HK,  
Bestell-Nr. 1 011 545  
Geregelte Heizung: PL 50HS,  
Bestell-Nr. 1 009 871

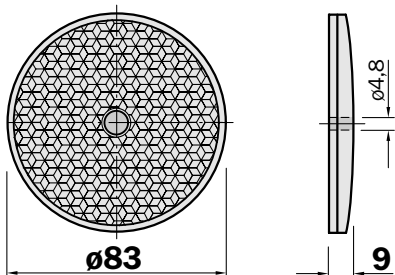
Reflektor 80 x 80 mm

Typ	Bestell-Nr.
PL 80A	1 003 865



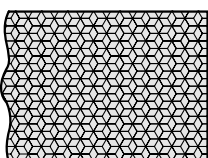
Reflektor ø 83 mm, Mittellochbefestigung

Typ	Bestell-Nr.
C 110	5 304 549



Reflexfolie

Typ	Bestell-Nr.	
REF-DG-K	4 019 634	konfektioniert
REF-DG	5 304 334	Bogen 749x914 mm



Maßbilder und Bestell-Information

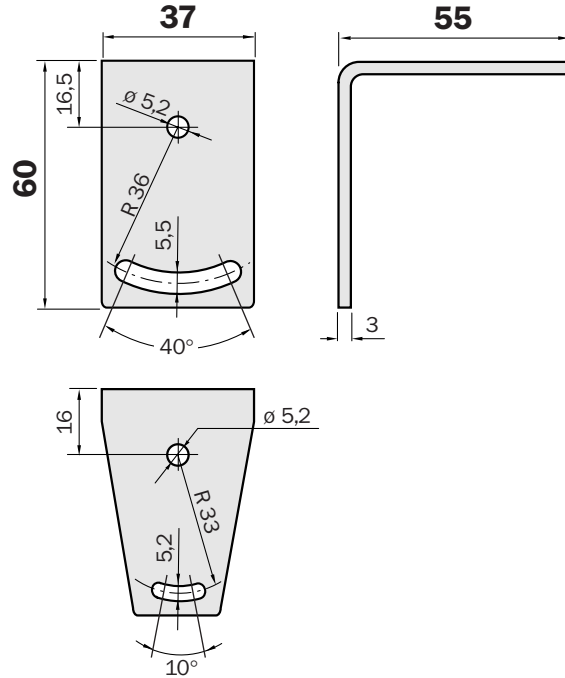
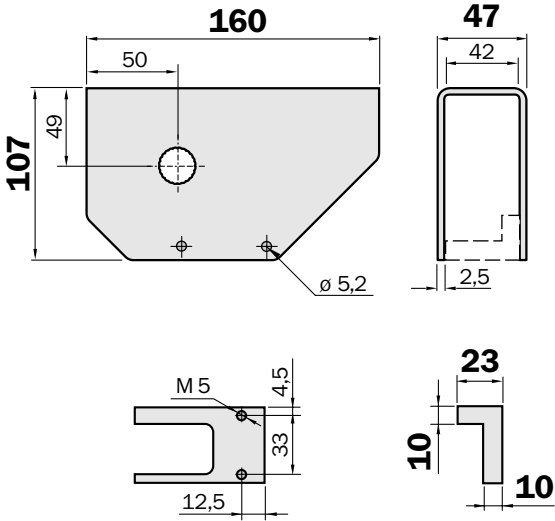
Sonderzubehör

Wetterschutzhaube für W 23, W 24-2, W 27-2, W 34, W 260 \*)

Typ	Bestell-Nr.
OBW-KHS-M01	2 023 240

Befestigungswinkel für Wetterschutzhaube OBW-KHS-M01

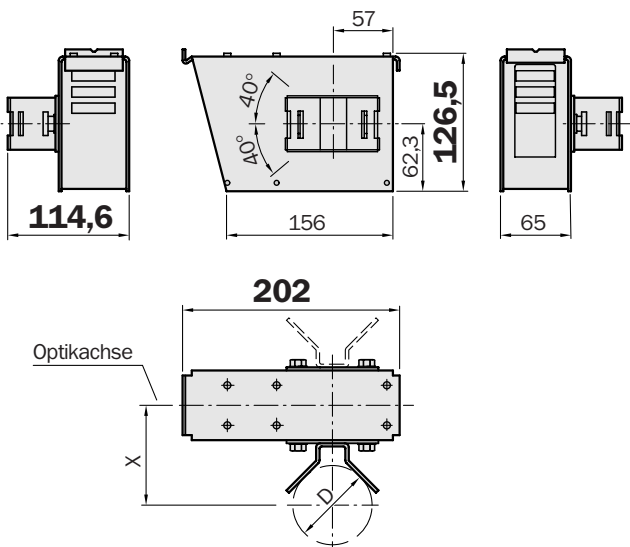
Typ	Bestell-Nr.
BEF-WN-OBW	2 023 251



\*) Auch verwendbar als Stangenhalter in Verbindung mit separatem Klemmhalter BEF-KHS-KH1 (Bestell-Nr. 2 022 726)

Wetterschutzgehäuse für W 24-2, W 30, W 32, W 34, W 36, DS 60

Typ	Bestell-Nr.
WSG1-01	1 018 470



Stangen-Ø D	Abstand X
48,0	74,2
60,3	82,9
76,1	94,1
88,9	103,1
108,0	116,6

Vertriebszentrale

Deutschland

SICK AG  
 Schiess-Straße 56  
 D-40549 Düsseldorf  
 ☎ (02 11) 53 01-250  
 Fax: (02 11) 53 01-100  
 vzdinfo@sick.de

Schweiz

SICK AG  
 Breitenweg 6  
 CH-6370 Stans  
 ☎ +41 41 61 92 93 9  
 Fax: +41 41 61 92 93 1  
 contact@sick.ch

Österreich

SICK GmbH  
 Straße 2A, Objekt M11  
 2355 Wiener Neudorf  
 IZ NÖ-Süd  
 ☎ +43 22 36 62 28 8-0  
 Fax: +43 22 36 62 28 85  
 sickaust@sick.de

