

D STEINEL-Schnell-Service
Dieselstraße 80-84
33442 Herzebrock-Clarholz
Tel: +49/5245/448-188
Fax: +49/5245/448-197
www.steinel.de

A I. MÜLLER
Peter-Paul-Str. 15
A-2201 Gerasdorf bei Wien
Tel.: +43/22 46/21 46
Fax: +43/22 46/2 54 66
info@imuller.at

CH PUAG AG
Oberebenestrasse 51
CH-5620 Bremgarten
Tel.: +41/56/6 48 88 88
Fax: +41/56/6 48 88 80
info@puag.ch

GB STEINEL U. K. LTD.
25, Manasty Road · Axis Park
Orton Southgate
GB-Peterborough Cambs PE2 6UP
Tel.: +44/1733/366-700
Fax: +44/1733/366-701
steinel@steinel.co.com

IRL STC SOCKET TOOL COMPANY Limited
8, Queen Street, Smithfield
IRL-Dublin 7
Tel.: +3 53/1/8 72 54 33
Fax: +3 53/1/8 72 51 95
sockettool@eircom.net

F DUVAUCHEL S.A.
ACTICENTRE - CTR 2
Rue des Farnards - Bat. M - Lot 3
F-59818 Lesquin Cedex
Tél.: +33/3/20 30 34 00
Fax: +33/3/20 30 34 20
info@duvauchel.com

NL VAN SPIJK AGENTUREN BV
Postbus 2
NL-5688 ZH Oirschot
De Scheper 260
NL-5688 HP Oirschot
Tel.: +31/499/571810
Fax: +31/499/575795
info@vsa-hegema.nl
www.vsa-hegema.nl

B VSA handel Bvba
Hagelberg 29
B-2440 Geel
Tel.: +32/14/256050
Fax: +32/14/256059
info@vsahandel.be
www.vсахandel.be

L A. R. Tech.
19, Rue Eugène Ruppert, Cloche D'Or
BP 1044
L-1010 Luxembourg
Tel.: +3 52/49/33 33
Fax: +3 52/40/26 34
com@artech.lu

I STEINEL Italia S.r.l.
Largo Donegani 2
I-20121 Milano
Tel.: +39/02/96457231
Fax: +39/02/96459295
info@steinel.it
www.steinel.it

E SAET-94 S.L.
C/ Trepadella, n° 10
Pol. Ind. Castellbisbal Sud
E-08755 Castellbisbal (Barcelona)
Tel.: +34/93/772 28 49
Fax: +34/93/772 01 80
saet94@saet94.com

P PRONODIS - Sol. Tec., Lda
Zona Industrial Vila Verde Sul, Lt 14
P-3770-305 Oliveira do Bairro
Tel.: +351/234/484031
Fax: +351/234/484033
pronodis@pronodis.pt

S KARL H STRÖM AB
Verktygsvägen 4
S-553 02 Jönköping
Tel.: +46/36/31 42 40
Fax: +46/36/31 42 49
www.khs.se

DK BROMMANN ApS
Ellegaardvej 18
DK-6400 Sønderborg
Tel.: +45/74 42 88 62
Fax: +45/74 43 43 60
brommann@brommann.dk

FIN Oy Hedtec Ab
Hedengren yhtiö · Lauttasaarentie 50
FIN-00200 Helsinki
Tel.: +358/9/682 881
Fax: +358/9/673813
www.hedtec.fi/valaistus · lighting@hedtec.fi

N Vilan AS
Tvetenveien 30 B
N-0666 Oslo
Tel.: +47/22 72 50 00
Fax: +47/22 72 50 01
post@vilan.no

GR PANOS Lingonis + Sons O. E.
Aristofanous 8 Str.
GR-10554 Athens
Tel.: +30/210/3 21 20 21
Fax: +30/210/3 21 86 30
lygonis@otenet.gr

TR EGE SENSÖRLÜ AYDINLATMA İTH. İHR.
TİC. VE PAZ. Ltd. STİ.
Gersan Sanayi Sitesi 659
Sokak No. 510
TR-06370 Bati Sitesi (Ankara)
Tel.: +90/3 12/2 57 12 33
Fax: +90/3 12/2 55 60 41
www.egeaydinlatma.com
ATERSAN İTHALAT MAK. İNŞ. TEKNİK
MLZ. SAN. ve TİC. A.Ş.
Tersane Cad. No: 63
34420 Karaköy / İstanbul
Tel. +90/212/2920664 Pbx.
Fax. +90/212/2920665
info@atersan.com · www.atersan.com

CZ ELNAS s.r.o.
Oblekovicke 394
CZ-671 81 Znojmo
Tel.: +4 20/5 15/22 01 26
Fax: +4 20/5 15/24 43 47
www.elnas.cz

PL LANGE ŁUKASZUK Sp.j.
Byków, ul. Wroclawska 43
PL-55-095 Mirków
Tel.: +48/71/3980861
Fax: +48/71/3980819
firma@langelukaszuk.pl

H DINOCOOP Kft
Radvány u. 24
H-1118 Budapest
Tel.: +36/1/3193064
Fax: +36/1/3193066
dinocoop@dinocoop.hu

LT KVARCAS
Neries krantine 32
LT-48463, Kaunas
Tel.: +3 70/37/40 80 30
Fax: +3 70/37/40 80 31
info@kvarcas.lt

EST FORTRONIC AS
Teguri 45c
EST 50113 Tartu
Tel.: +3 72/7/47 52 08
Fax: +3 72/7/36 72 29
info@fortronic.ee

SLO LOG Zabnica D.O.O.
Podjetje Za Trgovino
Srednje Bitnje 70
SLO-4209 Zabnica
Tel.: +3 86/42/31 20 00
Fax: +3 86/42/31 23 31
info@log.si

SK NECO s.r.o.
Ruzová ul. 111
SK-01901 Ilava
Tel.: +421/42/4 45 67 10
Fax: +421/42/4 45 67 11
steinel@neco.sk

RO Steinel Distribution SRL
Parc industrial Metrom
RO - 500269 Brasov
Str. Carpatilor nr. 60
Tel.: + 40(0)268 53 00 00
Fax: + 40(0)268 53 11 11
www.steinel.ro

HR DALJINSKO UPRAVLJANJE d.o.o.
B. Smetane 10
HR-10 000 Zagreb
Tel.: +3 85/1/3 88 66 77
Fax: +3 85/1/3 88 02 47
daljinsko-upravljanje@zg.inet.hr

LV AMBERGS SIA
Brivibas gatve 195-16
LV-1039 Riga
Tel.: +3 71/7/55 07 40
Fax: +3 71/7/55 28 50
www.ambergs.lv

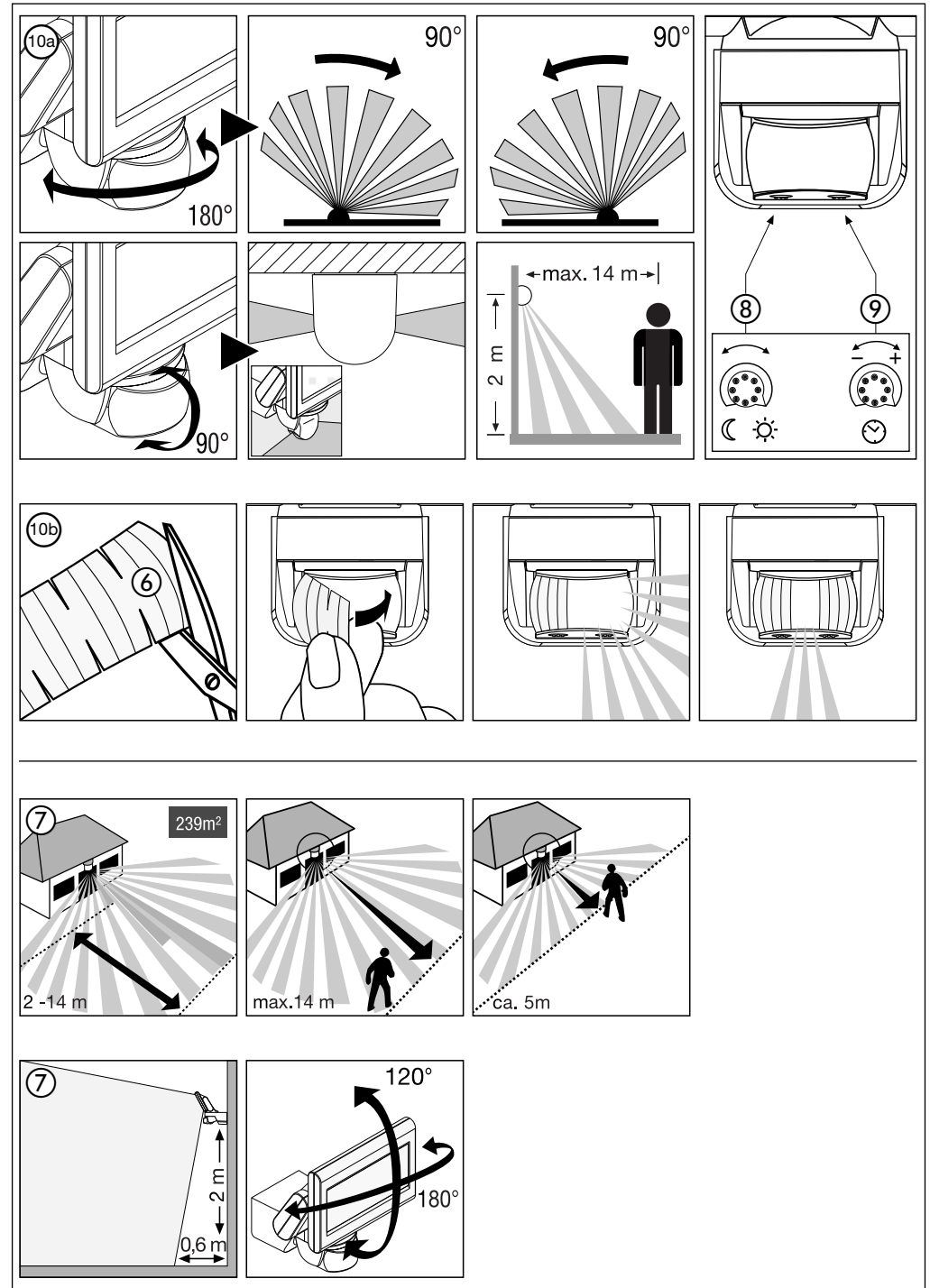
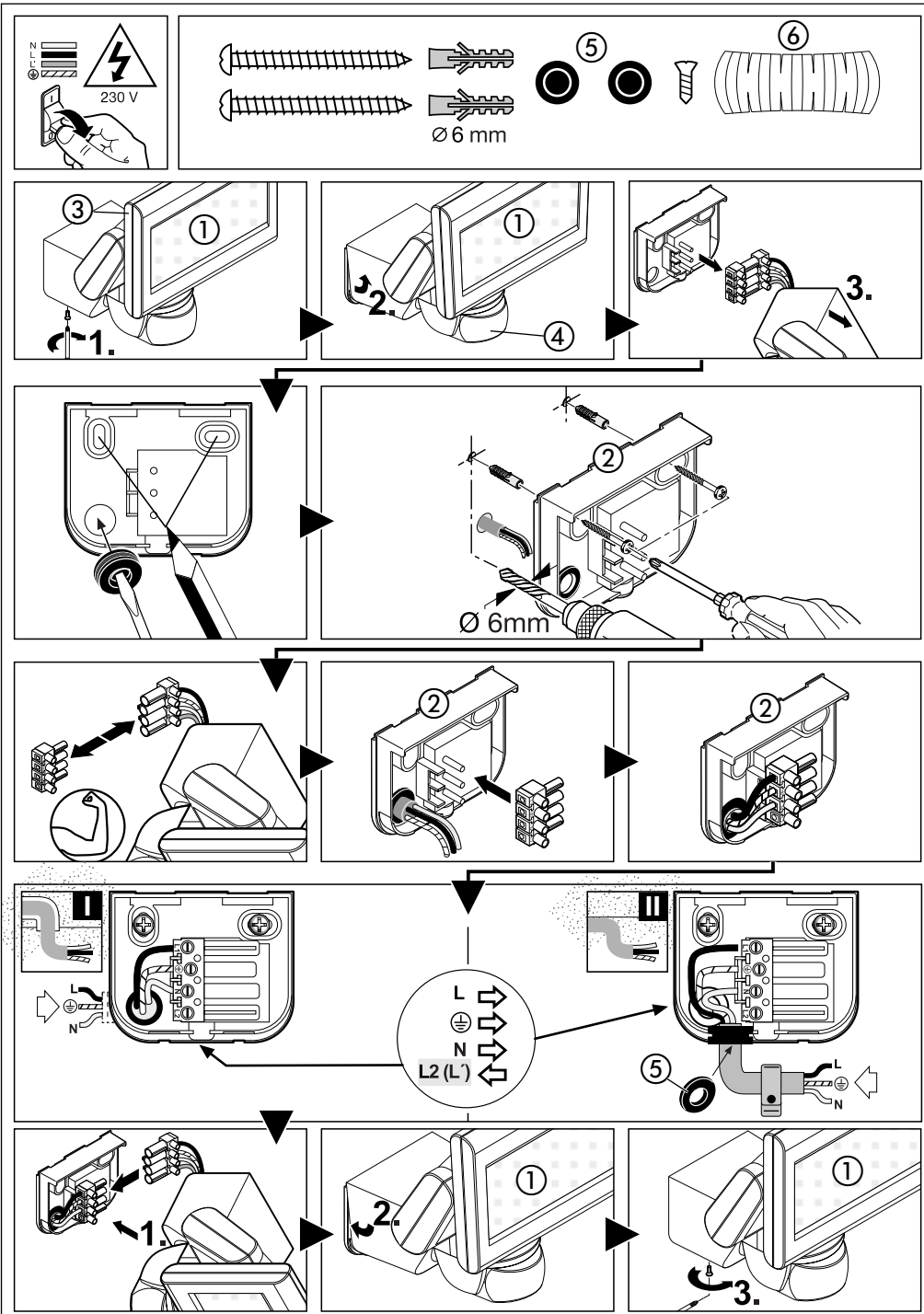
RUS Производитель:
STEINEL Vertrieb GmbH & Co. KG
D-33442 Херцброк-Клархольц
Германия
Тел.: +49(0) 5245/448-0
Факс: +49(0) 5245/448-197

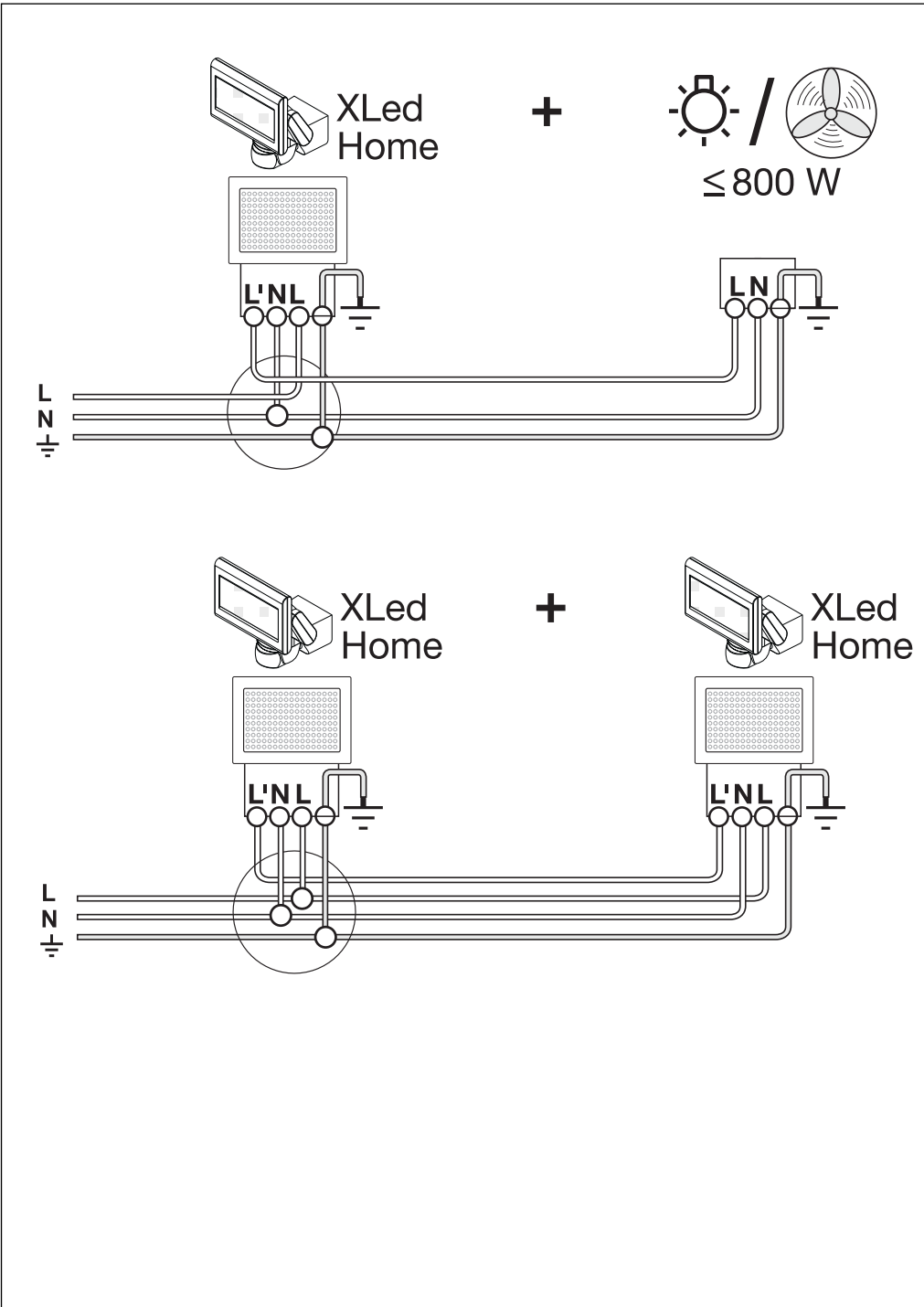
SVETILNIKI
Str. Malaya Ordinka, 39
RUS-113184 Moskau
Tel.: +7/95/2 37 28 58
Fax: +7/95/2 37 11 82
goncharov@o-svet.ru

XLed Home 1

i







D Montageanleitung

Sehr geehrter Kunde,

vielen Dank für das Vertrauen, das Sie uns beim Kauf Ihres neuen STEINEL-Sensor-LED-Strahlers entgegengebracht haben. Sie haben sich für ein hochwertiges Qualitätsprodukt entschieden, das mit größter Sorgfalt produziert, getestet und verpackt wurde. Bitte machen Sie sich vor der Installation mit dieser

Montageanleitung vertraut. Denn nur eine sachgerechte Installation und Inbetriebnahme gewährleistet einen langen, zuverlässigen und störungsfreien Betrieb.

Wir wünschen Ihnen viel Freude an Ihrem neuen STEINEL-Sensor-LED-Strahler.

Das Prinzip ⑦

Bewegung schaltet Licht, Alarm und vieles mehr. Für Ihren Komfort, zu Ihrer Sicherheit. Sei es im privaten Bereich zur Haus- und Grundstücksbeleuchtung oder im gewerblichen Bereich z.B. zur Beleuchtung des Firmengeländes, dieser Sensor-LED-Strahler ist überall schnell montiert und betriebsbereit. 170 LEDs sorgen beim XLed-Home-Strahler für eine perfekte Ausleuchtung und einen sensationell niedrigen Energiebedarf.

Mit Hilfe des Sensors wird ein Erfassungswinkel von 140° mit einem Schwenkbereich von 180° horizontal und 90° vertikal erreicht.

Wichtig: Die sicherste Bewegungserfassung haben Sie, wenn der Sensor seitlich zur Gehrichtung montiert wird und keine Hindernisse (wie z. B. Bäume, Mauern etc.) die Sicht des Sensors behindern. Die Reichweite ist eingeschränkt, wenn Sie direkt auf den Sensor zugehen.

Gerätebeschreibung

- ① LED Strahlerkopf im Flatdesign
- ② Wandhalter mit Steckklemme
- ③ Kühlkörper
- ④ Sensoreinheit schwenkbar
- ⑤ Dichtstopfen
- ⑥ Abdeckaufkleber

- ⑦ Das Prinzip
- ⑧ Dämmerungseinstellung
- ⑨ Zeiteinstellung
- ⑩ Reichweiteinstellung/Justierung des Erfassungsbereichs
- I Netzanschluss Zuleitung Unterputz
- II Netzanschluss Zuleitung Aufputz

! Sicherheitshinweise

- Vor allen Arbeiten am Gerät die Spannungszufuhr unterbrechen!
- Bei der Montage muss die anzuschließende elektrische Leitung spannungsfrei sein. Daher als Erstes Strom abschalten und Spannungsfreiheit mit einem Spannungsprüfer überprüfen.
- Bei der Installation dieser Geräte handelt es sich um eine Arbeit an der Netzspannung; sie muss daher fachgerecht nach den länderspezifischen Installationsvorschriften und Anschlußbedingungen durchgeführt werden (© - VDE 0100, A - ÖVE/ÖNORM E 8001-1, ® - SEV 1000)

- Montieren Sie das Gerät nicht auf gewöhnlich leicht entflammaren Oberflächen.
- Geeignet für Außen- und für Innenräume.
- Der Sensor-LED-Strahler ist nur für die Wandmontage und nicht für die Deckenmontage vorgesehen.
- Das Strahlergehäuse erwärmt sich während des Betriebes. Die Ausrichtung des LED-Kopfes nur durchführen, wenn dieser abgekühlt ist.
- Nicht aus kurzer Distanz oder einen längeren Zeitraum ($> 5 \text{ min.}$) in die LED-Leuchte blicken. Dies kann zu einer Schädigung der Netzhaut führen.

Installation ①–⑦

Der Montageort sollte mindestens 50 cm von einer anderen Leuchte entfernt sein, da Wärmestrahlung zur Auslösung des Systems führen kann. Um die angegebene Reichweite von max. 14 m zu erzielen, sollte die Montagehöhe ca. 2 m betragen. Montieren Sie das Gerät auf einen festen Untergrund, um Fehlschaltungen zu vermeiden.

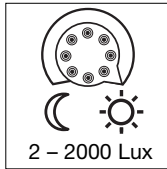
Die Netzzuleitung besteht aus einem 3-adrigen Kabel:

L = Phase (meistens schwarz oder braun)
N = Neutralleiter (meistens blau)
PE = Schutzleiter (grün/gelb) ⊕

Wichtig: Ein Vertauschen der Anschlüsse führt im Gerät oder Ihrem Sicherungskasten später zum Kurzschluss. In diesem Fall müssen die einzelnen Kabel identifiziert und neu montiert werden. In die Netzzuleitung kann ein geeigneter Netzschalter zum EIN- und AUS-Schalten montiert sein.

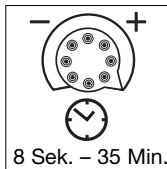
Funktionen

Dämmerungseinstellung (Ansprechschwelle) ⑧
(Werkseinstellung: Tageslichtbetrieb 2000 Lux)



Stufenlos einstellbare Ansprechschwelle des Sensors von 2 – 2000 Lux.
Einstellregler auf ☀ gestellt = Tageslichtbetrieb ca. 2000 Lux.
Einstellregler auf ☾ gestellt = Dämmerungsbetrieb ca. 2 Lux.
Zur Einstellung des Erfassungsbereiches bei Tageslicht ist der Einstellregler auf (Tageslichtbetrieb) zu stellen.

Ausschaltverzögerung (Zeiteinstellung) ⑨
(Werkseinstellung: 8 Sek.)



Einstellregler auf – gestellt = kürzeste Zeit (8 sek.)
Einstellregler auf + gestellt = längste Zeit (35 min.)

Bei Einstellung des Erfassungsbereiches wird empfohlen die kürzeste Zeit zu wählen.

Reichweiteneinstellung/Justierung ⑩

Je nach Bedarf kann der Erfassungsbereich optimal eingestellt werden. Reichweite 2 – 14 m.

- Durch Kippen der Sensoreinheit 90° horizontal und 180° vertikal.
- durch Abdeckaufkleber, um z. B. Gehwege oder Nachbargrundstücke auszugrenzen.

Betrieb und Pflege

Für spezielle Einbruchalarmanlagen ist das Gerät nicht geeignet, da die hierfür vorgeschriebene Sabotagesicherheit fehlt. Witterungseinflüsse können die Funktion der Sensor-LED-Strahler beeinflussen. Bei starken Windböen, Schnee, Regen, Hagel kann es zu einer Fehlschaltung kommen, da die plötzlichen

Temperaturschwankungen nicht von Wärmequellen unterschieden werden können.

Die Erfassungslinse kann bei Verschmutzung mit einem feuchten Tuch (ohne Reinigungsmittel) gesäubert werden.

Technische Daten

Abmessungen (H x B x T):	210 x 175 x 180 mm
Gewicht:	1,3 kg
Leistung	170 LED's ca. 14,8 W
Zusätzliche Schaltleistung	max. 800 W (ohmsche Last, z. B. Glühbirnen) max. 400 W (unkompensiert, induktiv, $\cos \varphi = 0,5$, z. B. Leuchtstofflampen) max. 400 W (EVGs, kapazitiv, z. B. Energiesparlampen, max. 4 Stück, $\leq 88 \mu\text{F}$)
Lebensdauer LEDs	bis 50.000 Std. (bei 3 Std./Tag ca. 45 Jahre)
Erfassungswinkel	140° mit Unterkriechschutz
Erfassungs-Reichweite:	max. 14 m
Projizierte Fläche	307 cm ² + 175 cm ²
Schwenkbereich der Sensoreinheit:	180° horizontal, 90° vertikal
Schwenkbereich des Strahlers:	180° horizontal, 120° vertikal
Zeiteinstellung:	8 sek. – 35 min.
Dämmerungseinstellung:	2 – 2000 Lux
Schutzart:	IP 44
Schutzklasse:	I
Temperaturbereich:	-20 °C bis +40 °C

Betriebsstörungen

Störung	Ursache	Abhilfe
Sensor-LED-Strahler ohne Spannung	<ul style="list-style-type: none"> ■ Sicherung defekt, nicht eingeschaltet, Leitung unterbrochen ■ Kurzschluss 	<ul style="list-style-type: none"> ■ neue Sicherung, Netzschalter einschalten; Leitung mit Spannungsprüfer überprüfen ■ Anschlüsse überprüfen
Sensor-LED-Strahler schaltet nicht ein	<ul style="list-style-type: none"> ■ bei Tagesbetrieb, Dämmerungseinstellung steht auf Nachtbetrieb ■ Netzschalter AUS ■ Sicherung defekt ■ Erfassungsbereich nicht gezielt eingestellt 	<ul style="list-style-type: none"> ■ neu einstellen ■ Einschalten ■ neue Sicherung, evtl. Anschluss überprüfen ■ neu justieren
Sensor-LED-Strahler schaltet nicht aus	<ul style="list-style-type: none"> ■ dauernde Bewegung im Erfassungsbereich 	<ul style="list-style-type: none"> ■ Bereich kontrollieren und evtl. neu justieren bzw. abdecken
Sensor-LED-Strahler schaltet immer EIN/AUS	<ul style="list-style-type: none"> ■ Tiere bewegen sich im Erfassungsbereich 	<ul style="list-style-type: none"> ■ Sensor höher schwenken bzw. gezielt abdecken; Bereich umstellen, bzw. abdecken
Sensor-LED-Strahler schaltet unerwünscht ein	<ul style="list-style-type: none"> ■ Wind bewegt Bäume und Sträucher im Erfassungsbereich ■ Erfassung von Autos auf der Straße ■ plötzliche Temperaturveränderung durch Witterung (Wind, Regen, Schnee) oder Abluft aus Ventilatoren, offenen Fenstern ■ Sensor-LED-Strahler schwankt (bewegt sich) durch z.B. Windböen oder starken Niederschlag 	<ul style="list-style-type: none"> ■ Bereich umstellen ■ Bereich umstellen ■ Bereich verändern, Montageort verlegen ■ Sensor-LED-Strahler auf einen festen Untergrund montieren

CE Konformitätserklärung

Dieses Produkt erfüllt die Niederspannungsrichtlinie 2006/95/EG, EMV-Richtlinie 2004/108/EG sowie RoHS Richtlinie 2002/95/EG.

Funktionsgarantie

Dieses STEINEL-Produkt ist mit größter Sorgfalt hergestellt, funktions- und sicherheitsgeprüft nach geltenden Vorschriften und anschließend einer Stichprobenkontrolle unterzogen. STEINEL übernimmt die Garantie für einwandfreie Beschaffenheit und Funktion. Die Garantiefrist beträgt 5 Jahre und beginnt mit dem Tag des Verkaufs an den Verbraucher. Wir beseitigen Mängel, die auf Material- oder Fabrikationsfehlern beruhen, die Garantieleistung erfolgt durch Instandsetzung oder Austausch mangelhafter Teile nach unserer Wahl. Eine Garantieleistung entfällt für Schäden an Verschleißteilen sowie für Schäden und Mängel, die durch unsachgemäße Behandlung oder Wartung auftreten. Weitergehende Folgeschäden an fremden Gegenständen sind ausgeschlossen.

Die Garantie wird nur gewährt, wenn das zerlegte Gerät mit kurzer Fehlerbeschreibung, Kassenbono oder Rechnung (Kaufdatum und Händlerstempel), gut verpackt, an die zutreffende Servicestation eingeschickt wird.

Reparaturservice:

Nach Ablauf der Garantiefrist oder Mängeln ohne Garantieanspruch repariert unser Werksservice. Bitte das Produkt gut verpackt an die nächste Servicestation senden.



GB Installation instructions

Dear Customer,

Congratulations on purchasing your new STEINEL sensor-switched LED floodlight and thank you for the confidence you have shown in us. You have chosen a high-quality product that has been manufactured, tested and packed with the greatest care.

Please familiarise yourself with these instructions before attempting to install the floodlight because prolonged, reliable and trouble-free operation will only be ensured if it is fitted and used properly.

We hope your new STEINEL sensor-switched LED floodlight will bring you lasting pleasure.

Principle ⑦

Movement triggers lights, alarms and many other devices - for your convenience and safety. Whether at home, to illuminate your property, or commercially, e.g. to light up business premises, this sensor-switched LED floodlight is quickly installed and ready for use. 170 LED's give the XLed Home floodlight what it takes to deliver perfect illumination with a sensation-ally low energy requirement.

The sensor provides an angle of coverage of 140° with a swivelling range of 180° and tilting range of 90°.

Important: The most reliable way of detecting movement is to install the sensor so that it points across the direction in which a person would walk and by ensuring that no obstacles (such as trees, walls etc.) obstruct the line of vision. Reach is restricted when you walk straight towards the sensor.

System components


- ① LED floodlight head in flat design
- ② Wall mount with plug-in terminal
- ③ Heat sink
- ④ Tilting/swivelling sensor unit
- ⑤ Sealing plug
- ⑥ Adhesive shrouds

- ⑦ Principle
- ⑧ Twilight setting
- ⑨ Time setting
- ⑩ Reach setting/adjustment of detection angle
- I Mains connection, concealed wiring
- II Mains connection, surface wiring

! Safety warnings

- Disconnect the power supply before attempting any work on the unit.
- During installation, the electrical wiring being connected must be dead. Therefore, switch off the power first and use a voltage tester to make sure the wiring is off circuit.
- Installing these lights involves work on the mains voltage supply; this work must therefore be carried out professionally in accordance with applicable national wiring regulations and electrical operating conditions (Ⓢ - VDE 0100, ⓐ - ÖVE/ÖNORM E 8001-1, Ⓜ - SEV 1000)

- Do not install the unit on normally flammable surfaces.
- Suitable for indoor and outdoor use.
- The sensor-switched LED floodlight is only intended for wall mounting and not for ceiling mounting.
- The floodlight housing gets warm while it is switched 'ON'. Only adjust the angle of the LED head once it has cooled down.

-  Do not look into the LED light at short range or for any prolonged period (> 5 min.). You could damage your retina.

Installation ①–⑦

The site of installation should be at least 50 cm away from another light because heat radiated from it may activate the system. To obtain the specified max. reach of 14 m, the sensor should be installed at a height of approx. 2 m. Install the unit on a firm surface to avoid unintentional triggering.

The mains supply lead is a 3-core cable.

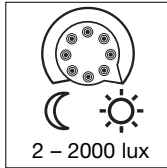
L = phase conductor (usually black or brown)
N = neutral conductor (usually blue)
PE = protective-earth conductor (green/yellow) ⊕

Important: Connecting the conductors to the wrong terminals will produce a short circuit in the unit or your fuse box at a later stage when you come to switch the power on. In this case, you must identify the individual cables and re-connect them. A suitable mains switch for switching the light "ON" and "OFF" can be installed in the mains lead.

Functions

Light threshold (response threshold) ⑧

(factory setting: Daylight operation at 2000 lux)



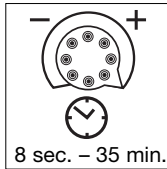
Sensor response threshold can be infinitely varied from 2 – 2000 lux.

Control dial set to ☀ = daylight operation approx. 2000 lux.

Control dial set to ☾ = twilight operation approx. 2 lux. To adjust the detection zone in daylight, the control dial must be set to (daylight operation).

Switch-off delay (time setting) ⑨

(factory setting: 8 sec.)



Control dial set to - = shortest time (8 sec.)
Control dial set to + = longest time (35 min.)

When setting the detection zone, we recommend selecting the shortest time.

Reach setting/adjustment ⑩

The detection zone setting can be optimised to suit requirements. Reach 2 – 14 m.

- By swivelling the sensor unit through 90° and tilting it through 180°.
- using adhesive shrouds, e.g. to mask out paths or neighbouring property.

Operation and maintenance

The unit is not suitable for burglary alarm systems as it is not tamperproof in the manner prescribed for such systems. Weather can affect operation of the sensor-switched LED floodlight. Strong gusts of wind, snow, rain and hail may cause the light to come 'ON'

when it is not wanted because the sensor is unable to distinguish sudden changes in temperature from sources of heat.

The detector lens may be cleaned with a damp cloth if it gets dirty (do not use cleaning agents).

Technical specifications

Dimensions (H x W x D):	210 x 175 x 180 mm
Weight:	1.3 kg
Output:	170 LED's approx. 14,8 W
Additional switching capacity:	800 W max. (resistive load, e.g. filament bulbs) 400 W max. (uncorrected, inductive, $\cos \varphi = 0.5$, e.g. fluorescent lamps) 400 W max. (electronic ballasts, capacitive, e.g. low-energy lamp, 4 each, ≤ 88)
LED lifespan:	up to 50,000 hrs. (at 3 hrs./day, approx. 45 years)
Detection angle:	140° with sneak-by guard
Detection reach:	14 m max.
Projected area:	307 cm ² + 175 cm ²
Sensor unit adjustment range:	180° (swivelling), 90° (tilting)
Floodlight adjustment range:	180° (swivelling), 120° (tilting)
Time setting:	8 sec. – 35 min.
Twilight setting:	2 – 2000 lux
IP rating:	IP 44
Protection class:	I
Temperature range:	-20° C to +40° C

Troubleshooting

Malfunction	Cause	Remedy
Sensor-switched LED floodlight without power	<ul style="list-style-type: none"> ■ Fuse faulty, not switched 'ON', break in wiring ■ Short circuit 	<ul style="list-style-type: none"> ■ Fit new fuse; switch 'ON' mains switch; check wiring with voltage tester ■ Check connections
Sensor-switched LED floodlight will not switch 'ON'	<ul style="list-style-type: none"> ■ Twilight control set to night-time mode during daytime operation ■ Mains power switch 'OFF' ■ Fuse faulty ■ Detection zone not properly targeted 	<ul style="list-style-type: none"> ■ Adjust setting ■ Switch 'ON' ■ Fit new fuse, check connection if necessary ■ Re-adjust
Sensor-switched LED floodlight will not switch 'OFF'	<ul style="list-style-type: none"> ■ Permanent movement in the detection zone 	<ul style="list-style-type: none"> ■ Check zone and readjust if necessary or apply shroud
Sensor-switched LED floodlight keeps switching 'ON' and 'OFF'	<ul style="list-style-type: none"> ■ Animals moving in the detection zone 	<ul style="list-style-type: none"> ■ Tilt sensor higher or apply specific shrouds; adjust zone, or apply shrouds
Sensor-switched LED floodlight switches 'ON' when it should not	<ul style="list-style-type: none"> ■ Wind is moving trees and bushes in the detection zone ■ Cars in the street are being detected ■ Sudden temperature changes due to weather (wind, rain, snow) or air expelled from fans, open windows ■ Sensor-switched LED floodlight is moving (swaying) due to gusts of wind or heavy rain. 	<ul style="list-style-type: none"> ■ Change detection zone ■ Change detection zone ■ Change detection zone, change site of installation ■ Mount sensor-switched LED floodlight on a firm surface

CE Declaration of conformity

This product complies with Low Voltage Directive 2006/95/EC, EMC Directive 2004/108/EC as well as RoHS Directive 2002/95/EC.

Functional warranty

This STEINEL product has been manufactured with utmost care, tested for proper operation and safety and then subjected to random sample inspection. STEINEL guarantees that it is in perfect condition and proper working order. The warranty period is 5 years and starts on the date of sale to the consumer. We will remedy defects caused by material flaws or manufacturing faults. The warranty will be met by repair or replacement of the defective parts at our own discretion. The warranty shall not cover damage to wear parts, damage or defects caused by improper treatment or maintenance. Further consequential damage to other objects is excluded.

Claims under the warranty will only be accepted if the unit is sent fully assembled and well-packed with a brief description of the fault, a receipt or invoice (date of purchase and dealer's stamp) to the appropriate Service Centre.

Repair service:

Our Customer Service Department will repair faults not covered by warranty or after the warranty period. Please send the product well packed to your nearest Service Centre.

