

Bague d'arrêt en acier DIN 705, forme E, six pans creux

Description de l'article/illustrations du produit



Description

Matière :

Acier.

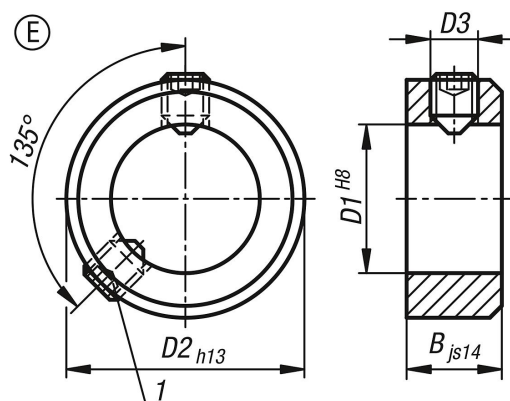
Finition :

polis ou zingués, passivés bleu.

Indication de dessin :

1) Deuxième vis à partir de $D1 \geq 75$

Dessins



Aperçu des articles

Référence	Matière de composant	Surface corps	Forme	D1	B	D2	D3
							Vis sans tête
K0406.300301	acier	naturel	E	3	5	7	M2x3
K0406.300401	acier	naturel	E	4	5	8	M2,5x3
K0406.300501	acier	naturel	E	5	6	10	M3x4
K0406.300601	acier	naturel	E	6	8	12	M4x5
K0406.300701	acier	naturel	E	7	8	12	M4x5
K0406.300801	acier	naturel	E	8	8	16	M4x6
K0406.300901	acier	naturel	E	9	10	18	M5x8
K0406.301001	acier	naturel	E	10	10	20	M5x8
K0406.301101	acier	naturel	E	11	10	20	M5x8
K0406.301201	acier	naturel	E	12	12	22	M6x8
K0406.301401	acier	naturel	E	14	12	25	M6x8
K0406.301501	acier	naturel	E	15	12	25	M6x8
K0406.301601	acier	naturel	E	16	12	28	M6x8
K0406.301801	acier	naturel	E	18	14	32	M6x8
K0406.302001	acier	naturel	E	20	14	32	M6x8
K0406.302401	acier	naturel	E	24	16	40	M8x12
K0406.302501	acier	naturel	E	25	16	40	M8x10
K0406.302601	acier	naturel	E	26	16	40	M8x10
K0406.302801	acier	naturel	E	28	16	45	M8x12
K0406.303001	acier	naturel	E	30	16	45	M8x10
K0406.303201	acier	naturel	E	32	16	50	M8x12
K0406.303501	acier	naturel	E	35	16	56	M8x12

Bague d'arrêt en acier DIN 705, forme E, six pans creux

Aperçu des articles

Référence	Matière de composant	Surface corps	Forme	D1	B	D2	D3 Vis sans tête
K0406.303601	acier	naturel	E	36	16	56	M8x12
K0406.303801	acier	naturel	E	38	16	56	M8x12
K0406.304001	acier	naturel	E	40	18	63	M10x16
K0406.304201	acier	naturel	E	42	18	63	M10x16
K0406.304501	acier	naturel	E	45	18	70	M10x16
K0406.304801	acier	naturel	E	48	18	70	M10x16
K0406.305001	acier	naturel	E	50	18	80	M10x16
K0406.305201	acier	naturel	E	52	18	80	M10x16
K0406.305501	acier	naturel	E	55	18	80	M10x16
K0406.305601	acier	naturel	E	56	18	80	M10x16
K0406.305801	acier	naturel	E	58	20	90	M10x16
K0406.306001	acier	naturel	E	60	20	90	M10x16
K0406.306301	acier	naturel	E	63	20	90	M10x16
K0406.306501	acier	naturel	E	65	20	100	M10x20
K0406.306801	acier	naturel	E	68	20	100	M10x20
K0406.307001	acier	naturel	E	70	20	100	M10x20
K0406.307201	acier	naturel	E	72	20	100	M10x20
K0406.307501	acier inoxydable A2	naturel	E	75	22	110	M12x20
K0406.308001	acier inoxydable A2	naturel	E	80	22	110	M12x20
K0406.308501	acier inoxydable A2	naturel	E	85	22	125	M12x25
K0406.309001	acier inoxydable A2	naturel	E	90	22	125	M12x20
K0406.310001	acier inoxydable A2	naturel	E	100	25	140	M12x25
K0406.300303	acier	zingué, passivé bleu	E	3	5	7	M2x3
K0406.300403	acier	zingué, passivé bleu	E	4	5	8	M2,5x3
K0406.300503	acier	zingué, passivé bleu	E	5	6	10	M3x4
K0406.300603	acier	zingué, passivé bleu	E	6	8	12	M4x5
K0406.300703	acier	zingué, passivé bleu	E	7	8	12	M4x5
K0406.300803	acier	zingué, passivé bleu	E	8	8	16	M4x6
K0406.300903	acier	zingué, passivé bleu	E	9	10	18	M5x8
K0406.301003	acier	zingué, passivé bleu	E	10	10	20	M5x8
K0406.301103	acier	zingué, passivé bleu	E	11	10	20	M5x8
K0406.301203	acier	zingué, passivé bleu	E	12	12	22	M6x8
K0406.301403	acier	zingué, passivé bleu	E	14	12	25	M6x8
K0406.301503	acier	zingué, passivé bleu	E	15	12	25	M6x8
K0406.301603	acier	zingué, passivé bleu	E	16	12	28	M6x8
K0406.301803	acier	zingué, passivé bleu	E	18	14	32	M6x8
K0406.302003	acier	zingué, passivé bleu	E	20	14	32	M6x8
K0406.302403	acier	zingué, passivé bleu	E	24	16	40	M8x12
K0406.302503	acier	zingué, passivé bleu	E	25	16	40	M8x10
K0406.302603	acier	zingué, passivé bleu	E	26	16	40	M8x10
K0406.302803	acier	zingué, passivé bleu	E	28	16	45	M8x12
K0406.303003	acier	zingué, passivé bleu	E	30	16	45	M8x10
K0406.303203	acier	zingué, passivé bleu	E	32	16	50	M8x12
K0406.303503	acier	zingué, passivé bleu	E	35	16	56	M8x12
K0406.303603	acier	zingué, passivé bleu	E	36	16	56	M8x12
K0406.303803	acier	zingué, passivé bleu	E	38	16	56	M8x12
K0406.304003	acier	zingué, passivé bleu	E	40	18	63	M10x16
K0406.304203	acier	zingué, passivé bleu	E	42	18	63	M10x16
K0406.304503	acier	zingué, passivé bleu	E	45	18	70	M10x16
K0406.304803	acier	zingué, passivé bleu	E	48	18	70	M10x16
K0406.305003	acier	zingué, passivé bleu	E	50	18	80	M10x16
K0406.305203	acier	zingué, passivé bleu	E	52	18	80	M10x16
K0406.305503	acier	zingué, passivé bleu	E	55	18	80	M10x16
K0406.305603	acier	zingué, passivé bleu	E	56	18	80	M10x16
K0406.305803	acier	zingué, passivé bleu	E	58	20	90	M10x16
K0406.306003	acier	zingué, passivé bleu	E	60	20	90	M10x16
K0406.306303	acier	zingué, passivé bleu	E	63	20	90	M10x16
K0406.306503	acier	zingué, passivé bleu	E	65	20	100	M10x20
K0406.306803	acier	zingué, passivé bleu	E	68	20	100	M10x20
K0406.307003	acier	zingué, passivé bleu	E	70	20	100	M10x20
K0406.307203	acier	zingué, passivé bleu	E	72	20	100	M10x20
K0406.307503	acier	zingué, passivé bleu	E	75	22	110	M12x20

Bague d'arrêt en acier DIN 705, forme E, six pans creux**Aperçu des articles**

Référence	Matière de composant	Surface corps	Forme	D1	B	D2	D3 Vis sans tête
K0406.308003	acier	zingué, passivé bleu	E	80	22	110	M12x20
K0406.308503	acier	zingué, passivé bleu	E	85	22	125	M12x25
K0406.309003	acier	zingué, passivé bleu	E	90	22	125	M12x20
K0406.310003	acier	zingué, passivé bleu	E	100	25	140	M12x25