

Manette indexable en zinc injecté haute pression plate avec filetage, insert fileté en inox

Description de l'article/illustrations du produit



Débrayage de la poignée
par traction



Description

Matière :

Poignée en zinc injecté haute pression selon DIN EN 12844.
Autres pièces en acier Inox 1.4305.

Finition :

Poignée avec revêtement plastique.
Pièces en Inox naturelles.

Nota :

Pour $L \geq 60$ mm, la longueur du filetage est de 60 mm.

Sur demande :

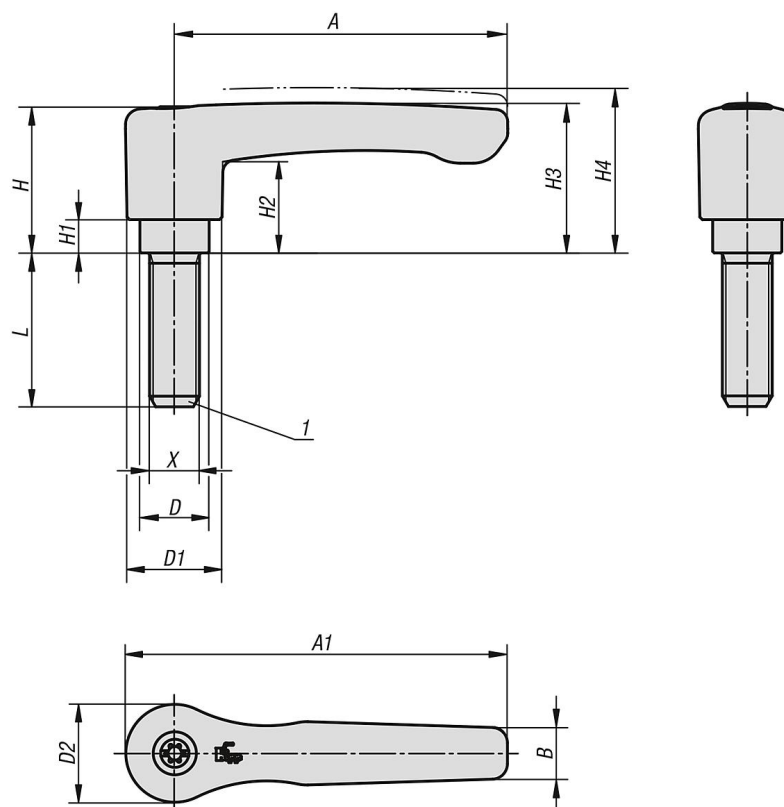
Autres filetages, longueurs de vis, couleurs et finitions spéciales.
La cote « H1 » est disponible sur demande dans d'autres longueurs (prix spécifique).

Indication de dessin :

1) Bout plat chanfreiné DIN EN ISO 4753

Manette indexable en zinc injecté haute pression plate avec filetage, insert fileté en inox

Dessins



Aperçu des articles

Manette indexable droite avec insert fileté en Inox

Référence	Couleur du corps de base	Surface corps	Taille	X	D	D1	D2	H	H1	H2	H3	H4	A	A1	B	Nombre de dents	L
K0738.2061X15	noir RAL 9005	mate satinée	2	M6	13,5	18,5	19,1	28,5	6,5	17,8	29,2	32,2	65	74,5	10,1	20	15
K0738.2061X20	noir RAL 9005	mate satinée	2	M6	13,5	18,5	19,1	28,5	6,5	17,8	29,2	32,2	65	74,5	10,1	20	20
K0738.2061X25	noir RAL 9005	mate satinée	2	M6	13,5	18,5	19,1	28,5	6,5	17,8	29,2	32,2	65	74,5	10,1	20	25
K0738.2061X30	noir RAL 9005	mate satinée	2	M6	13,5	18,5	19,1	28,5	6,5	17,8	29,2	32,2	65	74,5	10,1	20	30
K0738.2061X40	noir RAL 9005	mate satinée	2	M6	13,5	18,5	19,1	28,5	6,5	17,8	29,2	32,2	65	74,5	10,1	20	40
K0738.2061X50	noir RAL 9005	mate satinée	2	M6	13,5	18,5	19,1	28,5	6,5	17,8	29,2	32,2	65	74,5	10,1	20	50
K0738.2061X60	noir RAL 9005	mate satinée	2	M6	13,5	18,5	19,1	28,5	6,5	17,8	29,2	32,2	65	74,5	10,1	20	60
K0738.2081X15	noir RAL 9005	mate satinée	2	M8	13,5	18,5	19,1	28,5	6,5	17,8	29,2	32,2	65	74,5	10,1	20	15
K0738.2081X20	noir RAL 9005	mate satinée	2	M8	13,5	18,5	19,1	28,5	6,5	17,8	29,2	32,2	65	74,5	10,1	20	20
K0738.2081X25	noir RAL 9005	mate satinée	2	M8	13,5	18,5	19,1	28,5	6,5	17,8	29,2	32,2	65	74,5	10,1	20	25
K0738.2081X30	noir RAL 9005	mate satinée	2	M8	13,5	18,5	19,1	28,5	6,5	17,8	29,2	32,2	65	74,5	10,1	20	30
K0738.2081X40	noir RAL 9005	mate satinée	2	M8	13,5	18,5	19,1	28,5	6,5	17,8	29,2	32,2	65	74,5	10,1	20	40
K0738.2081X50	noir RAL 9005	mate satinée	2	M8	13,5	18,5	19,1	28,5	6,5	17,8	29,2	32,2	65	74,5	10,1	20	50
K0738.2081X60	noir RAL 9005	mate satinée	2	M8	13,5	18,5	19,1	28,5	6,5	17,8	29,2	32,2	65	74,5	10,1	20	60
K0738.2101X20	noir RAL 9005	mate satinée	2	M10	13,5	18,5	19,1	28,5	6,5	17,8	29,2	32,2	65	74,5	10,1	20	20
K0738.2101X25	noir RAL 9005	mate satinée	2	M10	13,5	18,5	19,1	28,5	6,5	17,8	29,2	32,2	65	74,5	10,1	20	25
K0738.2101X30	noir RAL 9005	mate satinée	2	M10	13,5	18,5	19,1	28,5	6,5	17,8	29,2	32,2	65	74,5	10,1	20	30
K0738.2101X40	noir RAL 9005	mate satinée	2	M10	13,5	18,5	19,1	28,5	6,5	17,8	29,2	32,2	65	74,5	10,1	20	40
K0738.2101X50	noir RAL 9005	mate satinée	2	M10	13,5	18,5	19,1	28,5	6,5	17,8	29,2	32,2	65	74,5	10,1	20	50
K0738.2101X60	noir RAL 9005	mate satinée	2	M10	13,5	18,5	19,1	28,5	6,5	17,8	29,2	32,2	65	74,5	10,1	20	60
K0738.3081X20	noir RAL 9005	mate satinée	3	M8	16	21,2	22	37	10	23,8	38	42	80	91	11,7	22	20
K0738.3081X25	noir RAL 9005	mate satinée	3	M8	16	21,2	22	37	10	23,8	38	42	80	91	11,7	22	25
K0738.3081X30	noir RAL 9005	mate satinée	3	M8	16	21,2	22	37	10	23,8	38	42	80	91	11,7	22	30
K0738.3081X40	noir RAL 9005	mate satinée	3	M8	16	21,2	22	37	10	23,8	38	42	80	91	11,7	22	40
K0738.3081X50	noir RAL 9005	mate satinée	3	M8	16	21,2	22	37	10	23,8	38	42	80	91	11,7	22	50

Manette indexable en zinc injecté haute pression plate avec filetage, insert fileté en inox

Aperçu des articles

Référence	Couleur du corps de base	Surface corps	Taille	X	D	D1	D2	H	H1	H2	H3	H4	A	A1	B	Nombre de dents	L
K0738.3081X60	noir RAL 9005	mate satinée	3	M8	16	21,2	22	37	10	23,8	38	42	80	91	11,7	22	60
K0738.3101X20	noir RAL 9005	mate satinée	3	M10	16	21,2	22	37	10	23,8	38	42	80	91	11,7	22	20
K0738.3101X25	noir RAL 9005	mate satinée	3	M10	16	21,2	22	37	10	23,8	38	42	80	91	11,7	22	25
K0738.3101X30	noir RAL 9005	mate satinée	3	M10	16	21,2	22	37	10	23,8	38	42	80	91	11,7	22	30
K0738.3101X40	noir RAL 9005	mate satinée	3	M10	16	21,2	22	37	10	23,8	38	42	80	91	11,7	22	40
K0738.3101X50	noir RAL 9005	mate satinée	3	M10	16	21,2	22	37	10	23,8	38	42	80	91	11,7	22	50
K0738.3101X60	noir RAL 9005	mate satinée	3	M10	16	21,2	22	37	10	23,8	38	42	80	91	11,7	22	60
K0738.206181X15	noir RAL 9005	mat structuré	2	M6	13,5	18,5	19,1	28,5	6,5	17,8	29,2	32,2	65	74,5	10,1	20	15
K0738.206181X20	noir RAL 9005	mat structuré	2	M6	13,5	18,5	19,1	28,5	6,5	17,8	29,2	32,2	65	74,5	10,1	20	20
K0738.206181X25	noir RAL 9005	mat structuré	2	M6	13,5	18,5	19,1	28,5	6,5	17,8	29,2	32,2	65	74,5	10,1	20	25
K0738.206181X30	noir RAL 9005	mat structuré	2	M6	13,5	18,5	19,1	28,5	6,5	17,8	29,2	32,2	65	74,5	10,1	20	30
K0738.206181X40	noir RAL 9005	mat structuré	2	M6	13,5	18,5	19,1	28,5	6,5	17,8	29,2	32,2	65	74,5	10,1	20	40
K0738.206181X50	noir RAL 9005	mat structuré	2	M6	13,5	18,5	19,1	28,5	6,5	17,8	29,2	32,2	65	74,5	10,1	20	50
K0738.206181X60	noir RAL 9005	mat structuré	2	M6	13,5	18,5	19,1	28,5	6,5	17,8	29,2	32,2	65	74,5	10,1	20	60
K0738.208181X15	noir RAL 9005	mat structuré	2	M8	13,5	18,5	19,1	28,5	6,5	17,8	29,2	32,2	65	74,5	10,1	20	15
K0738.208181X20	noir RAL 9005	mat structuré	2	M8	13,5	18,5	19,1	28,5	6,5	17,8	29,2	32,2	65	74,5	10,1	20	20
K0738.208181X25	noir RAL 9005	mat structuré	2	M8	13,5	18,5	19,1	28,5	6,5	17,8	29,2	32,2	65	74,5	10,1	20	25
K0738.208181X30	noir RAL 9005	mat structuré	2	M8	13,5	18,5	19,1	28,5	6,5	17,8	29,2	32,2	65	74,5	10,1	20	30
K0738.208181X40	noir RAL 9005	mat structuré	2	M8	13,5	18,5	19,1	28,5	6,5	17,8	29,2	32,2	65	74,5	10,1	20	40
K0738.208181X50	noir RAL 9005	mat structuré	2	M8	13,5	18,5	19,1	28,5	6,5	17,8	29,2	32,2	65	74,5	10,1	20	50
K0738.208181X60	noir RAL 9005	mat structuré	2	M8	13,5	18,5	19,1	28,5	6,5	17,8	29,2	32,2	65	74,5	10,1	20	60
K0738.210181X20	noir RAL 9005	mat structuré	2	M10	13,5	18,5	19,1	28,5	6,5	17,8	29,2	32,2	65	74,5	10,1	20	20
K0738.210181X25	noir RAL 9005	mat structuré	2	M10	13,5	18,5	19,1	28,5	6,5	17,8	29,2	32,2	65	74,5	10,1	20	25
K0738.210181X30	noir RAL 9005	mat structuré	2	M10	13,5	18,5	19,1	28,5	6,5	17,8	29,2	32,2	65	74,5	10,1	20	30
K0738.210181X40	noir RAL 9005	mat structuré	2	M10	13,5	18,5	19,1	28,5	6,5	17,8	29,2	32,2	65	74,5	10,1	20	40
K0738.210181X50	noir RAL 9005	mat structuré	2	M10	13,5	18,5	19,1	28,5	6,5	17,8	29,2	32,2	65	74,5	10,1	20	50
K0738.210181X60	noir RAL 9005	mat structuré	2	M10	13,5	18,5	19,1	28,5	6,5	17,8	29,2	32,2	65	74,5	10,1	20	60
K0738.308181X20	noir RAL 9005	mat structuré	3	M8	16	21,2	22	37	10	23,8	38	42	80	91	11,7	22	20
K0738.308181X25	noir RAL 9005	mat structuré	3	M8	16	21,2	22	37	10	23,8	38	42	80	91	11,7	22	25
K0738.308181X30	noir RAL 9005	mat structuré	3	M8	16	21,2	22	37	10	23,8	38	42	80	91	11,7	22	30
K0738.308181X40	noir RAL 9005	mat structuré	3	M8	16	21,2	22	37	10	23,8	38	42	80	91	11,7	22	40
K0738.308181X50	noir RAL 9005	mat structuré	3	M8	16	21,2	22	37	10	23,8	38	42	80	91	11,7	22	50
K0738.308181X60	noir RAL 9005	mat structuré	3	M8	16	21,2	22	37	10	23,8	38	42	80	91	11,7	22	60
K0738.310181X20	noir RAL 9005	mat structuré	3	M10	16	21,2	22	37	10	23,8	38	42	80	91	11,7	22	20
K0738.310181X25	noir RAL 9005	mat structuré	3	M10	16	21,2	22	37	10	23,8	38	42	80	91	11,7	22	25
K0738.310181X30	noir RAL 9005	mat structuré	3	M10	16	21,2	22	37	10	23,8	38	42	80	91	11,7	22	30
K0738.310181X40	noir RAL 9005	mat structuré	3	M10	16	21,2	22	37	10	23,8	38	42	80	91	11,7	22	40
K0738.310181X50	noir RAL 9005	mat structuré	3	M10	16	21,2	22	37	10	23,8	38	42	80	91	11,7	22	50
K0738.310181X60	noir RAL 9005	mat structuré	3	M10	16	21,2	22	37	10	23,8	38	42	80	91	11,7	22	60
K0738.206182X15	orangé pur RAL 2004	mat structuré	2	M6	13,5	18,5	19,1	28,5	6,5	17,8	29,2	32,2	65	74,5	10,1	20	15
K0738.206182X20	orangé pur RAL 2004	mat structuré	2	M6	13,5	18,5	19,1	28,5	6,5	17,8	29,2	32,2	65	74,5	10,1	20	20
K0738.206182X25	orangé pur RAL 2004	mat structuré	2	M6	13,5	18,5	19,1	28,5	6,5	17,8	29,2	32,2	65	74,5	10,1	20	25
K0738.206182X30	orangé pur RAL 2004	mat structuré	2	M6	13,5	18,5	19,1	28,5	6,5	17,8	29,2	32,2	65	74,5	10,1	20	30
K0738.206182X40	orangé pur RAL 2004	mat structuré	2	M6	13,5	18,5	19,1	28,5	6,5	17,8	29,2	32,2	65	74,5	10,1	20	40
K0738.206182X50	orangé pur RAL 2004	mat structuré	2	M6	13,5	18,5	19,1	28,5	6,5	17,8	29,2	32,2	65	74,5	10,1	20	50
K0738.206182X60	orangé pur RAL 2004	mat structuré	2	M6	13,5	18,5	19,1	28,5	6,5	17,8	29,2	32,2	65	74,5	10,1	20	60
K0738.208182X15	orangé pur RAL 2004	mat structuré	2	M8	13,5	18,5	19,1	28,5	6,5	17,8	29,2	32,2	65	74,5	10,1	20	15
K0738.208182X20	orangé pur RAL 2004	mat structuré	2	M8	13,5	18,5	19,1	28,5	6,5	17,8	29,2	32,2	65	74,5	10,1	20	20
K0738.208182X25	orangé pur RAL 2004	mat structuré	2	M8	13,5	18,5	19,1	28,5	6,5	17,8	29,2	32,2	65	74,5	10,1	20	25
K0738.208182X30	orangé pur RAL 2004	mat structuré	2	M8	13,5	18,5	19,1	28,5	6,5	17,8	29,2	32,2	65	74,5	10,1	20	30
K0738.208182X40	orangé pur RAL 2004	mat structuré	2	M8	13,5	18,5	19,1	28,5	6,5	17,8	29,2	32,2	65	74,5	10,1	20	40
K0738.208182X50	orangé pur RAL 2004	mat structuré	2	M8	13,5	18,5	19,1	28,5	6,5	17,8	29,2	32,2	65	74,5	10,1	20	50
K0738.208182X60	orangé pur RAL 2004	mat structuré	2	M8	13,5	18,5	19,1	28,5	6,5	17,8	29,2	32,2	65	74,5	10,1	20	60
K0738.210182X20	orangé pur RAL 2004	mat structuré	2	M10	13,5	18,5	19,1	28,5	6,5	17,8	29,2	32,2	65	74,5	10,1	20	20
K0738.210182X25	orangé pur RAL 2004	mat structuré	2	M10	13,5	18,5	19,1	28,5	6,5	17,8	29,2	32,2	65	74,5	10,1	20	25
K0738.210182X30	orangé pur RAL 2004	mat structuré	2	M10	13,5	18,5	19,1	28,5	6,5	17,8	29,2	32,2	65	74,5	10,1	20	30
K0738.210182X40	orangé pur RAL 2004	mat structuré	2	M10	13,5	18,5	19,1	28,5	6,5	17,8	29,2	32,2	65	74,5	10,1	20	40
K0738.210182X50	orangé pur RAL 2004	mat structuré	2	M10	13,5	18,5	19,1	28,5	6,5	17,8	29,2	32,2	65	74,5	10,1	20	50
K0738.210182X60	orangé pur RAL 2004	mat structuré	2	M10	13,5	18,5	19,1	28,5	6,5	17,8	29,2	32,2	65	74,5	10,1	20	60
K0738.308182X20	orangé pur RAL 2004	mat structuré	3	M8	16	21,2	22	37	10	23,8	38	42	80	91	11,7	22	20
K0738.308182X25	orangé pur RAL 2004	mat structuré	3	M8	16	21,2	22	37	10	23,8	38	42	80	91	11,7	22	25

Manette indexable en zinc injecté haute pression plate avec filetage, insert fileté en inox

Aperçu des articles

Référence	Couleur du corps de base	Surface corps	Taille	X	D	D1	D2	H	H1	H2	H3	H4	A	A1	B	Nombre de dents	L
K0738.308182X30	orangé pur RAL 2004	mat structuré	3	M8	16	21,2	22	37	10	23,8	38	42	80	91	11,7	22	30
K0738.308182X40	orangé pur RAL 2004	mat structuré	3	M8	16	21,2	22	37	10	23,8	38	42	80	91	11,7	22	40
K0738.308182X50	orangé pur RAL 2004	mat structuré	3	M8	16	21,2	22	37	10	23,8	38	42	80	91	11,7	22	50
K0738.308182X60	orangé pur RAL 2004	mat structuré	3	M8	16	21,2	22	37	10	23,8	38	42	80	91	11,7	22	60
K0738.310182X20	orangé pur RAL 2004	mat structuré	3	M10	16	21,2	22	37	10	23,8	38	42	80	91	11,7	22	20
K0738.310182X25	orangé pur RAL 2004	mat structuré	3	M10	16	21,2	22	37	10	23,8	38	42	80	91	11,7	22	25
K0738.310182X30	orangé pur RAL 2004	mat structuré	3	M10	16	21,2	22	37	10	23,8	38	42	80	91	11,7	22	30
K0738.310182X40	orangé pur RAL 2004	mat structuré	3	M10	16	21,2	22	37	10	23,8	38	42	80	91	11,7	22	40
K0738.310182X50	orangé pur RAL 2004	mat structuré	3	M10	16	21,2	22	37	10	23,8	38	42	80	91	11,7	22	50
K0738.310182X60	orangé pur RAL 2004	mat structuré	3	M10	16	21,2	22	37	10	23,8	38	42	80	91	11,7	22	60
K0738.206184X15	rouge traffic RAL 3020	mat structuré	2	M6	13,5	18,5	19,1	28,5	6,5	17,8	29,2	32,2	65	74,5	10,1	20	15
K0738.206184X20	rouge traffic RAL 3020	mat structuré	2	M6	13,5	18,5	19,1	28,5	6,5	17,8	29,2	32,2	65	74,5	10,1	20	20
K0738.206184X25	rouge traffic RAL 3020	mat structuré	2	M6	13,5	18,5	19,1	28,5	6,5	17,8	29,2	32,2	65	74,5	10,1	20	25
K0738.206184X30	rouge traffic RAL 3020	mat structuré	2	M6	13,5	18,5	19,1	28,5	6,5	17,8	29,2	32,2	65	74,5	10,1	20	30
K0738.206184X40	rouge traffic RAL 3020	mat structuré	2	M6	13,5	18,5	19,1	28,5	6,5	17,8	29,2	32,2	65	74,5	10,1	20	40
K0738.206184X50	rouge traffic RAL 3020	mat structuré	2	M6	13,5	18,5	19,1	28,5	6,5	17,8	29,2	32,2	65	74,5	10,1	20	50
K0738.206184X60	rouge traffic RAL 3020	mat structuré	2	M6	13,5	18,5	19,1	28,5	6,5	17,8	29,2	32,2	65	74,5	10,1	20	60
K0738.208184X15	rouge traffic RAL 3020	mat structuré	2	M8	13,5	18,5	19,1	28,5	6,5	17,8	29,2	32,2	65	74,5	10,1	20	15
K0738.208184X20	rouge traffic RAL 3020	mat structuré	2	M8	13,5	18,5	19,1	28,5	6,5	17,8	29,2	32,2	65	74,5	10,1	20	20
K0738.208184X25	rouge traffic RAL 3020	mat structuré	2	M8	13,5	18,5	19,1	28,5	6,5	17,8	29,2	32,2	65	74,5	10,1	20	25
K0738.208184X30	rouge traffic RAL 3020	mat structuré	2	M8	13,5	18,5	19,1	28,5	6,5	17,8	29,2	32,2	65	74,5	10,1	20	30
K0738.208184X40	rouge traffic RAL 3020	mat structuré	2	M8	13,5	18,5	19,1	28,5	6,5	17,8	29,2	32,2	65	74,5	10,1	20	40
K0738.208184X50	rouge traffic RAL 3020	mat structuré	2	M8	13,5	18,5	19,1	28,5	6,5	17,8	29,2	32,2	65	74,5	10,1	20	50
K0738.208184X60	rouge traffic RAL 3020	mat structuré	2	M8	13,5	18,5	19,1	28,5	6,5	17,8	29,2	32,2	65	74,5	10,1	20	60
K0738.210184X20	rouge traffic RAL 3020	mat structuré	2	M10	13,5	18,5	19,1	28,5	6,5	17,8	29,2	32,2	65	74,5	10,1	20	20
K0738.210184X25	rouge traffic RAL 3020	mat structuré	2	M10	13,5	18,5	19,1	28,5	6,5	17,8	29,2	32,2	65	74,5	10,1	20	25
K0738.210184X30	rouge traffic RAL 3020	mat structuré	2	M10	13,5	18,5	19,1	28,5	6,5	17,8	29,2	32,2	65	74,5	10,1	20	30
K0738.210184X40	rouge traffic RAL 3020	mat structuré	2	M10	13,5	18,5	19,1	28,5	6,5	17,8	29,2	32,2	65	74,5	10,1	20	40
K0738.210184X50	rouge traffic RAL 3020	mat structuré	2	M10	13,5	18,5	19,1	28,5	6,5	17,8	29,2	32,2	65	74,5	10,1	20	50
K0738.210184X60	rouge traffic RAL 3020	mat structuré	2	M10	13,5	18,5	19,1	28,5	6,5	17,8	29,2	32,2	65	74,5	10,1	20	60
K0738.308184X20	rouge traffic RAL 3020	mat structuré	3	M8	16	21,2	22	37	10	23,8	38	42	80	91	11,7	22	20
K0738.308184X25	rouge traffic RAL 3020	mat structuré	3	M8	16	21,2	22	37	10	23,8	38	42	80	91	11,7	22	25
K0738.308184X30	rouge traffic RAL 3020	mat structuré	3	M8	16	21,2	22	37	10	23,8	38	42	80	91	11,7	22	30
K0738.308184X40	rouge traffic RAL 3020	mat structuré	3	M8	16	21,2	22	37	10	23,8	38	42	80	91	11,7	22	40
K0738.308184X50	rouge traffic RAL 3020	mat structuré	3	M8	16	21,2	22	37	10	23,8	38	42	80	91	11,7	22	50
K0738.308184X60	rouge traffic RAL 3020	mat structuré	3	M8	16	21,2	22	37	10	23,8	38	42	80	91	11,7	22	60
K0738.310184X20	rouge traffic RAL 3020	mat structuré	3	M10	16	21,2	22	37	10	23,8	38	42	80	91	11,7	22	20
K0738.310184X25	rouge traffic RAL 3020	mat structuré	3	M10	16	21,2	22	37	10	23,8	38	42	80	91	11,7	22	25
K0738.310184X30	rouge traffic RAL 3020	mat structuré	3	M10	16	21,2	22	37	10	23,8	38	42	80	91	11,7	22	30
K0738.310184X40	rouge traffic RAL 3020	mat structuré	3	M10	16	21,2	22	37	10	23,8	38	42	80	91	11,7	22	40
K0738.310184X50	rouge traffic RAL 3020	mat structuré	3	M10	16	21,2	22	37	10	23,8	38	42	80	91	11,7	22	50
K0738.310184X60	rouge traffic RAL 3020	mat structuré	3	M10	16	21,2	22	37	10	23,8	38	42	80	91	11,7	22	60