

## Montage

1. Bestimmen Sie die richtige Position des GfS DEXCON

**Achten Sie darauf, dass der Auslösewinkel 1–2 cm über die Unterkante des Stangengriffes hinausreicht. Es ist unbedingt darauf zu achten, dass der mechanische Auslöseweg der Panikstange bis zu ihrem Endanschlag gewährleistet ist.**

2. Fügen Sie die Schenkel der Auslöseeinheit durch Kürzen so zusammen, dass sie spielfrei an der Stange anliegt

3. Bringen Sie den GfS DEXCON für Stangengriff mit den mitgelieferten Schrauben (5 Stück, oder optional dem Klebepad) auf der Tür an. Für zusätzliche Stabilität empfehlen wir, die beiden unter der grünen Unterplatte liegenden Verschraubungspunkte ebenfalls zu nutzen. Dazu lösen Sie die beiden sichtbaren Schrauben (A) und schieben den Einsatz nach oben aus der Halterung. Anschließend schrauben Sie diesen wieder fest.

4. Stecken Sie den Schlüssel ein, stellen Sie auf die Schlüsselposition 1 und ziehen Sie den Schlüssel ab. Schließen Sie jetzt die Batterie an (C). Nach ca. 5 sek ertönen zwei kurze Töne. Das Gerät ist jetzt im Daueroffen-Modus. Stecken Sie den Stecker der Auslöseeinheit auf die Platine (B)

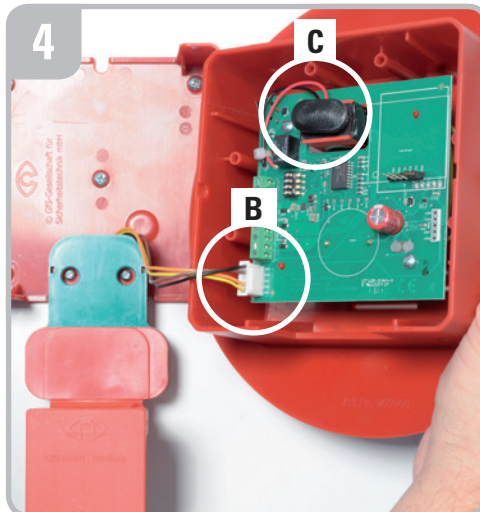
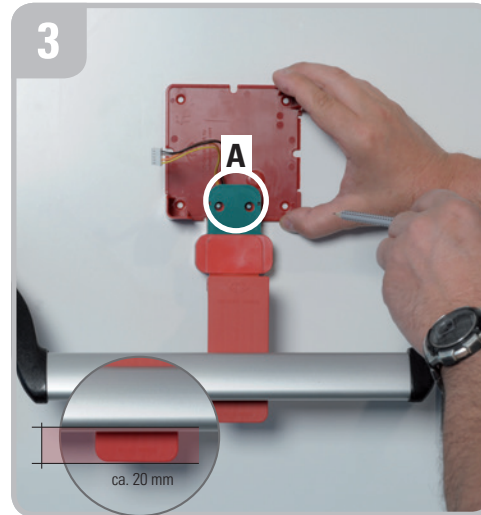
5. Setzen Sie den Korpus auf die Grundplatte

6. Verschrauben Sie den Korpus mit der Grundplatte – 2 Schrauben M3 x 14 Senkkopf – (**Bitte ziehen Sie die Schrauben behutsam fest**). Bringen Sie den STOP-Aufkleber an.

7. Schalten Sie den GfS DEXCON wie folgt scharf. Stecken sie den Schlüssel in der Position 1 ein und drehen die Schlüsselstellung auf 0. Dann geben Sie einen kurzen Tastimpuls (< 5 sek.) auf 1. Zurück auf 0 stellen und den Schlüssel abziehen. Nach ca 15 sek. ist das Gerät scharf.

### Batteriewechsel:

gehen Sie vor, wie in **Punkt 4** beschrieben.



## GfS Sicherheit an Türen



GfS DEXCON für Stangengriffe

Art.-Nr.: 960 950



**Neues Produkt – neue Fragen**  
 Unser Beraterteam steht Ihnen  
**Montag bis Donnerstag von 8.00 bis 17.00 Uhr**  
**und am Freitag von 8.00 bis 14.00 Uhr** zur Verfügung.  
 040-7 90 19 50

## Bedienung

### Scharfschalten



**Einzelfreigabe**  
 Berechtigte Personen benutzen die Schlossfalle um die Tür alarmfrei zu öffnen.

## Funktionen DIP-Schalter

DIP-Schalter	1	2	3	4
Daueralarm <sup>1</sup>	OFF	OFF	OFF	OFF
Alarmdauer 180 Sekunden	ON	OFF	OFF	OFF
Alarmdauer 30 Sekunden	ON	ON	OFF	OFF
Sofortalarm	OFF	OFF	OFF	OFF
Verzögerter Alarm nach 15 sek	OFF	OFF	ON	ON
verringerte Lautstärke (75 dB/1 m)	OFF	OFF	OFF	OFF
volle Lautstärke (95 dB/1 m)	OFF	OFF	OFF	ON
Autoreset <sup>2</sup>	OFF	ON	OFF	OFF

<sup>1</sup>Werkseinstellung <sup>2</sup>nicht in Verbindung mit Alarmdauer

## Alarmtöne

Intervall	Bedeutung
3 sek	Schraube Sabotagealarm fehlt/lose <sup>3</sup> rote Oberplatte fehlt
Dauer	<b>Hauptalarm bei Türöffnung</b> oder Sabotagealarm oder rote Oberplatte fehlt
60 sek	<b>Batterieüberwachung:</b> Spannung unter 7,5 V
	<b>Daueroffen</b>

<sup>3</sup>nur bei der Erstinbetriebnahme

## Klemmenbelegung

1–3	Potentialfreies Relais, 30 V/0,5 A max.
4+5	Betriebsspannungseingang, 12 V (max 13 V) Für GND-Betriebsspannung nicht Klemme 7 oder 9 benutzen
6+7	Schlüsseltaster <b>Zum Schalten mit GND (Kl.7) verbinden</b> GND
8+9	Externe Öffnungs-Taste <b>Zum Schalten mit GND (Kl.9) verbinden</b>
Betriebsspannung	12 V (-0,5V/+ 1 V) 9 V Block (max. 10 V)
Stromaufnahme	12 mA Scharf Netzbetrieb 10 µA Scharf Batteriebetrieb 66 mA Alarm (Sirene aktiv)

### Entsorgungshinweis

Entsorgen Sie das Altgerät über eine Sammelstelle für Elektronikschrott oder über Ihren Fachhändler. Entsorgen Sie das Verpackungsmaterial in die Sammelbehälter für Pappe, Papier und Kunststoff. Altgeräte dürfen nicht mit dem Hausmüll entsorgt werden.

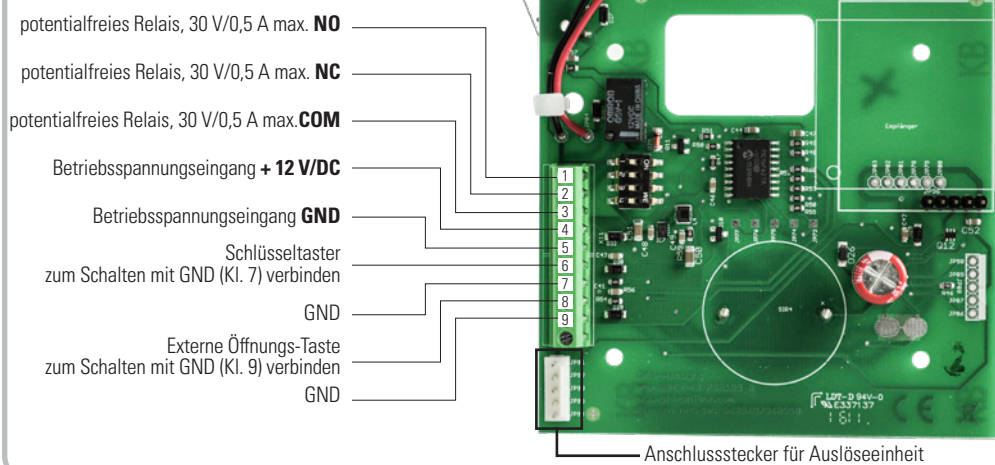


### Gewährleistung

Innerhalb der gesetzlichen Garantiezeit beseitigen wir unentgeltlich die Mängel des Gerätes, die auf Material- oder Herstellungsfehlern beruhen, durch Reparatur oder Umtausch. Die Garantie erlischt bei Fremdeingriff.

### Kundendienst

Sollten trotz sachgerechter Handhabung Störungen auftreten und wurde das Gerät beschädigt, wenden Sie sich bitte an Ihren Lieferanten



960950\_DXC\_1216 Für Druck- und Satzfehler übernehmen wir keine Haftung. Preiserhöhungen, technische Änderungen und Aktualisierungen behalten wir uns vor.

## Das Prinzip

Der GfS DEXCON für Stangengriffe ist kabellos und als batteriebetriebenes Komplettgerät leicht zu installieren.

Der rote Auslösewinkel hinter dem Stangengriff sichert die Panikstange. Der Aufkleber STOP warnt vor unberechtigter Begehung.

Der GfS DEXCON für Stangengriffe ist bereits mit einem Voralarm ausgerüstet, welcher bei leichter Betätigung der Panikstange einen Alarm auslöst. Der Voralarm erlischt nach dem Loslassen des Stangengriffes selbsttätig. Wird die Panikstange jedoch durchgedrückt, löst der Hauptalarm aus. Dabei wird der Auslösewinkel abgehoben, und ein akustisches Signal (75 dB/1 m) ausgelöst. Dieses kann nur von einer berechtigten Person mit dem Geräteschlüssel abgeschaltet werden.

Zum erneuten Aktivieren des GfS DEXCON muss der Auslösewinkel wieder mit einer roten Oberplatte am Gerät fixiert werden.

Eine Batterieüberwachung, die bei nachlassender Batteriespannung (unter 7,5 V) über einen Zeitraum von 10 Tagen einen Warnton abgibt, ist bereits im Lieferumfang enthalten. Eine Fremdeinspeisung ist möglich.

## Die Vorteile im Überblick

- Einfache Montage
- Voralarm erhöht die Hemmschwelle gegen Mißbrauch
- Alarmabschaltung mit dem Geräteschlüssel
- Batteriebetrieben inkl. Batterieüberwachung – keine Kabel nötig
- Sabotageschutz dank Deckelabhebealarm
- Optische und akustische Hemmschwelle
- Funkweiterleitung optional
- Perfekt für das Nachrüstgeschäft
- Klebmontage möglich

## Lieferumfang

- 1x GfS DEXCON für Stangengriffe
- 1x verstellbarer Auslösewinkel inklusive Sicherungsband
- 6x rote Oberplatten
- 1x 9 V-Batterie
- 1x Schlüsselschalter mit 2 Schlüsseln
- 1x STOP-Aufkleber
- 7x Befestigungsschrauben

**GfS – Gesellschaft für Sicherheitstechnik mbH**

Tempowerkring 15 · D-21079 Hamburg Tel. 0 40 - 79 01 95 0 · Fax 0 40 - 79 01 95 11  
 info@gfs-online.com · www.gfs-online.com

960950\_DXC 1216

Für Druck- und Satzfehler übernehmen wir keine Haftung. Preiserhöhungen, technische Änderungen und Aktualisierungen behalten wir uns vor.