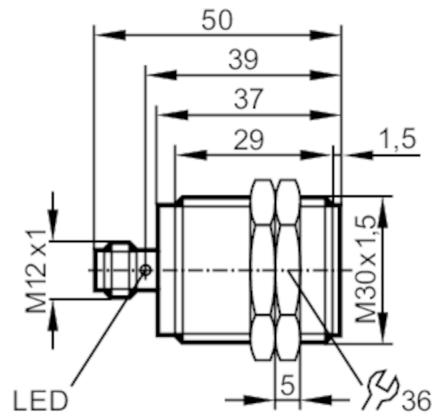


# ANT430



## RFID Schreib-Lesekopf HF

DTRHF IBRWIDUS03



Einsatzbereich			
Applikation	Erkennen von Objekten auf Transporteinrichtungen		
Funkzulassung für	Europa; USA; Kanada; Japan; Australien; China; Taiwan; Indien; Singapur; Ukraine		
Elektrische Daten			
Betriebsspannung [V]	19,2...28,8 DC; (Versorgung nur durch Auswerteeinheit DTE10x (nach EN 60950-1))		
Stromaufnahme [mA]	< 50		
Schutzklasse	III		
Arbeitsfrequenz [MHz]	13,56		
RFID-Standard	ISO 15693		
Erfassungsbereich			
Abstand Schreib-/Lesekopf frontal [mm]	100		
Abstand Schreib-/Lesekopf seitlich [mm]	50		
Abstand zum ID-Tag [mm]	bezogen auf 30 mm Scheibentag; I-CODE SLI	:	≤ 30
Schnittstellen			
Kommunikationsschnittstelle	DATA / DTE10x		
Umgebungsbedingungen			
Umgebungstemperatur [°C]	-20...60		
Lagertemperatur [°C]	-25...80		
Schutzart	IP 67; IP 69K		
Zulassungen / Prüfungen			
EMV	DIN EN 61000-6-2		
Schockfestigkeit	EN 60068-2-27	50 g 11 ms / 40 g (6 ms, dauerhaft)	
Vibrationsfestigkeit	EN 60068-2-6	20 g 10...2000 Hz	
Funkzulassung	EN 302 291-2 V1.1.1 / EN 300 330-2 V1.5.1		

# ANT430



## RFID Schreib-Lesekopf HF

DTRHF IBRWIDUS03

Mechanische Daten		
Gewicht	[g]	187,5
Gehäuse		Zylindrisch
Einbauart		bündig einbaubar
Abmessungen	[mm]	M30 x 1,5 / L = 50
Gewindebezeichnung		M30 x 1,5
Werkstoffe		Gehäuse: Edelstahl; Kappe: PPS
Anzeigen / Bedienelemente		
Anzeige	Betrieb	1 x LED, grün
	Tag-Kommunikation	1 x LED, gelb
Bemerkungen		
Verpackungseinheit		1 Stück
Elektrischer Anschluss		

Steckverbindung: 1 x M12



## Anschluss

