



# M40S-032203AA0

M4000 Advanced

MEHRSTRAHL-SICHERHEITS-LICHTSCHRANKEN

**SICK**  
Sensor Intelligence.



### Bestellinformationen

Typ	Artikelnr.
M40S-032203AA0	1200063

Weitere Geräteausführungen und Zubehör → [www.sick.com/M4000\\_Advanced](http://www.sick.com/M4000_Advanced)



### Technische Daten im Detail

#### Merkmale

<b>Reichweite</b>	0,5 m ... 70 m, konfigurierbar
<b>Kleine Reichweite</b>	0,5 m ... 20 m
<b>Große Reichweite</b>	9 m ... 70 m
<b>Strahlanzahl</b>	3
<b>Strahlabstand</b>	220 mm
<b>Ansprechzeit</b>	10 ms
<b>Synchronisation</b>	Optische Synchronisation

#### Sicherheitstechnische Kenngrößen

<b>Typ</b>	Typ 4 (IEC 61496-1)
<b>Sicherheits-Integritätslevel</b>	SIL3 (IEC 61508) SILCL3 (EN 62061)
<b>Kategorie</b>	Kategorie 4 (EN ISO 13849)
<b>Performance Level</b>	PL e (EN ISO 13849)
<b>PFH<sub>D</sub> (mittlere Wahrscheinlichkeit eines Gefahr bringenden Ausfalls pro Stunde)</b>	$6,6 \times 10^{-9}$ (EN ISO 13849)
<b>T<sub>M</sub> (Gebrauchsdauer)</b>	20 Jahre (EN ISO 13849)
<b>Sicherer Zustand im Fehlerfall</b>	Mindestens ein OSSD befindet sich im AUS-Zustand.

#### Funktionen

	Funktionen	Auslieferungszustand
<b>Wiederanlaufsperr</b>	✓	
<b>Schützkontrolle (EDM)</b>	✓	
<b>Strahlcodierung</b>	✓	Uncodiert
<b>Sendertest</b>	✓	Deaktiviert
<b>Konfigurierbare Reichweite</b>	✓	
<b>Konfigurierbarer Statusausgang</b>	✓	Verschmutzung (OWS)

	Funktionen	Auslieferungszustand
Sichere SICK-Gerätekommunikation über EFI	✓	
Muting	✓	

## Schnittstellen

<b>Systemanschluss</b>		
Anschlussart	Hirschmann-Stecker M26, 12-polig	
Zulässige Leitungslänge	≤ 50 m <sup>1)</sup>	
Zulässiger Leiterquerschnitt	≥ 0,75 mm <sup>2</sup>	
<b>Art der Konfiguration</b>	PC mit CDS (Konfigurations- und Diagnosesoftware)	
<b>Konfigurationsanschluss</b>		
Anschlussart	Dose M8, 4-polig	
<b>Anzeigeelemente</b>	LEDs 7-Segment-Anzeige	
<b>Feldbus, industrielles Netzwerk</b>		
Integration über EFI-Gateways	CANopen, Ethernet, PROFIBUS DP, PROFIBUS PROFI-safe, PROFINET PROFI-safe <sup>2)</sup>	
Integration über Sicherheitssteuerung Flexi Soft	CANopen, DeviceNet™, EtherCAT®, EtherNet/IP™, Modbus TCP, PROFIBUS DP, PROFINET <sup>3)</sup>	

<sup>1)</sup> Abhängig von Belastung, Netzteil und Leiterquerschnitt. Die angegebenen technischen Daten müssen eingehalten werden.

<sup>2)</sup> Geeignete EFI-Gateways finden Sie als Zubehör im Bereich Anschluss-technik unter Module und Gateways.

<sup>3)</sup> Weitere Informationen zu Flexi Soft -> [www.sick.com/Flexi\\_Soft](http://www.sick.com/Flexi_Soft).

## Elektrische Daten

<b>Schutzklasse</b>	III (IEC 61140)
<b>Versorgungsspannung U<sub>V</sub></b>	24 V DC (19,2 V DC ... 28,8 V DC) <sup>1)</sup>
<b>Restwelligkeit</b>	≤ 10 % <sup>2)</sup>

<sup>1)</sup> Die externe Spannungsversorgung muss gemäß EN 60204-1 einen kurzzeitigen Netzausfall von 20 ms überbrücken. Geeignete Netzteile sind bei SICK als Zubehör erhältlich.

<sup>2)</sup> Innerhalb der Grenzen von U<sub>V</sub>.

## Mechanische Daten

<b>Abmessungen</b>	Siehe Maßzeichnung
<b>Gehäusequerschnitt</b>	52 mm x 55,5 mm
<b>Gehäusematerial</b>	Alulegierung ALMGSI 0,5
<b>Oberflächenbehandlung</b>	Pulverbeschichtet
<b>Material der Frontscheibe</b>	Polycarbonat, kratzfest beschichtet

## Umgebungsdaten

<b>Schutzart</b>	IP65 (EN 60529)
<b>Betriebsumgebungstemperatur</b>	-30 °C ... +55 °C
<b>Lagertemperatur</b>	-30 °C ... +70 °C
<b>Luftfeuchtigkeit</b>	15 % ... 95 %, nicht kondensierend
<b>Schwingfestigkeit</b>	IEC 60068-2-6
<b>Schockfestigkeit</b>	10 g, 16 ms (IEC 60068-2-29)

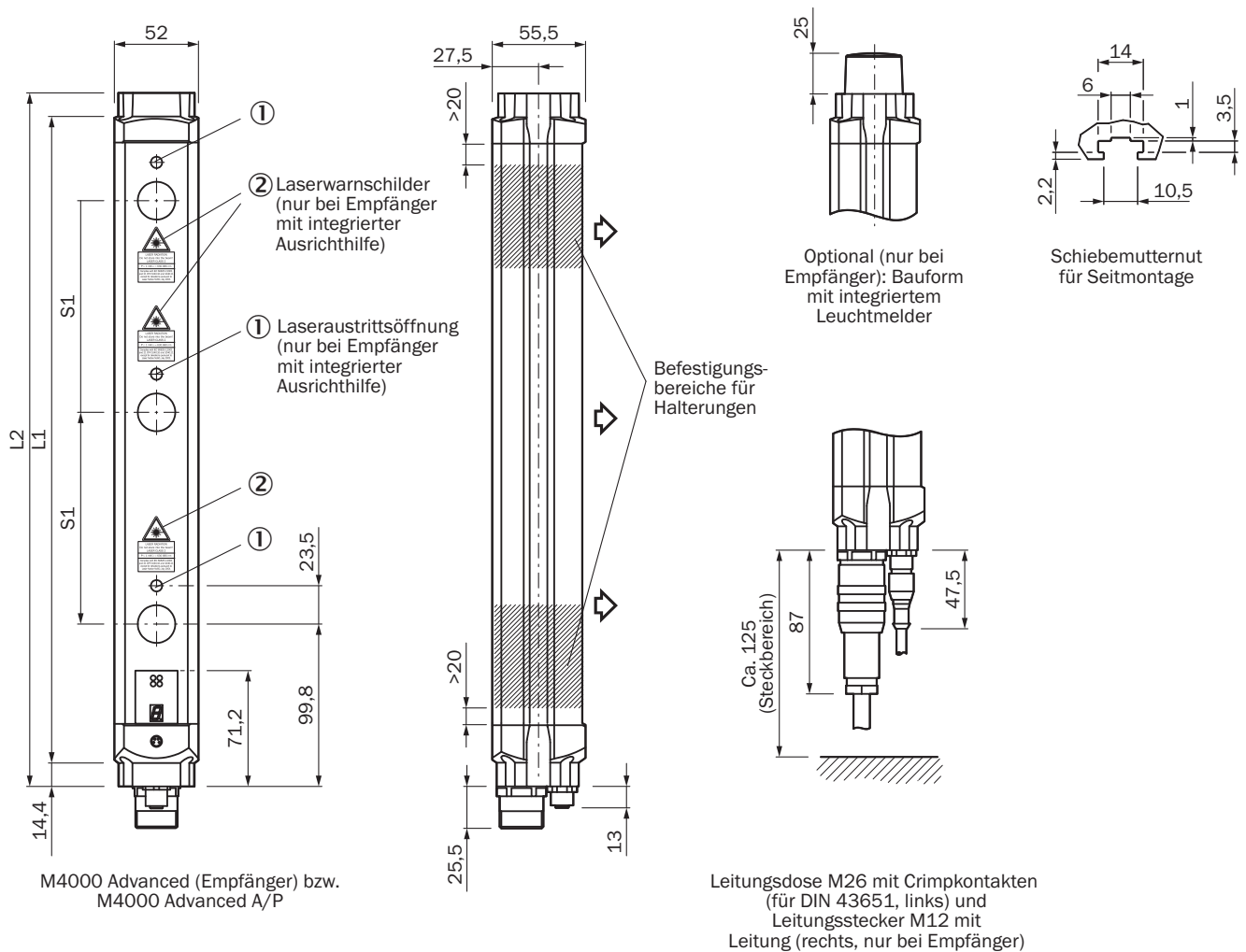
## Sonstige Angaben

<b>Wellenlänge</b>	950 nm
--------------------	--------

### Klassifikationen

<b>ECl@ss 5.0</b>	27272703
<b>ECl@ss 5.1.4</b>	27272703
<b>ECl@ss 6.0</b>	27272703
<b>ECl@ss 6.2</b>	27272703
<b>ECl@ss 7.0</b>	27272703
<b>ECl@ss 8.0</b>	27272703
<b>ECl@ss 8.1</b>	27272703
<b>ECl@ss 9.0</b>	27272703
<b>ETIM 5.0</b>	EC001832
<b>ETIM 6.0</b>	EC001832
<b>UNSPSC 16.0901</b>	46171620

### Maßzeichnung (Maße in mm)

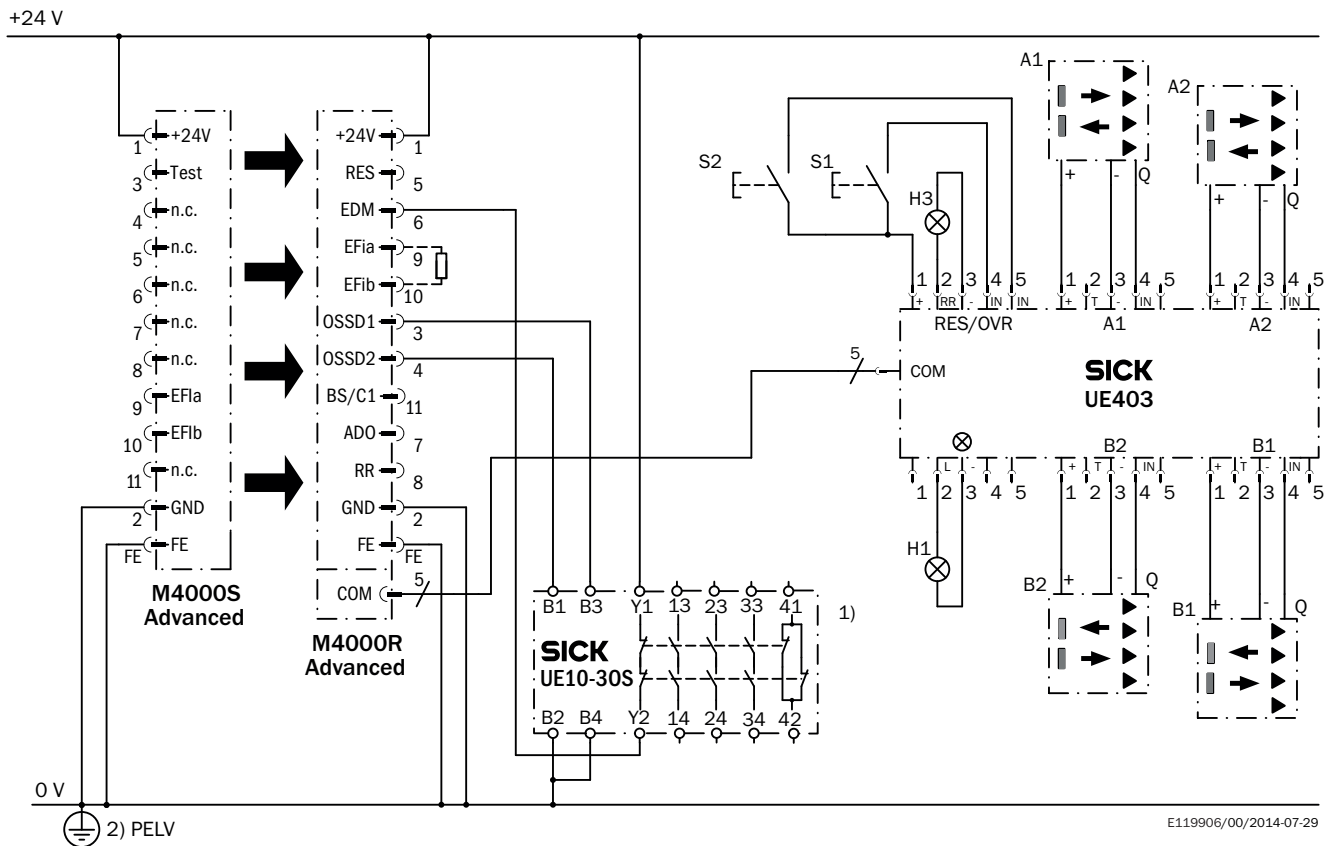


Darstellung Sender (Empfänger spiegelbildlich)

Strahlanzahl	Strahlabstand S1	L1	L2
2	500	643	672
	600	743	772
3	220	583	612
	400	943	972
4	450	1.043	1.072
	220	803	832
5	300	1.043	1.072
	220	1.023	1.052
6		1.243	1.272
7		1.462	1.491
8		1.682	1.711

### Schaltungsbeispiel

M4000 Advanced mit Muting-Schaltgerät UE403 an Sicherheitsrelais UE10-30S










E119906/00/2014-07-29

### Empfohlenes Zubehör

Weitere Geräteausführungen und Zubehör → [www.sick.com/M4000\\_Advanced](http://www.sick.com/M4000_Advanced)

	Kurzbeschreibung	Beschreibung	Typ	Artikelnr.
<b>Befestigungswinkel und -platten</b>				
	4 Stück, Befestigungssatz 1, Haltewinkel, starr, L-förmig, inklusive Befestigungsschrauben und Unterlegscheiben		BEF-3WNGBAST4	7021352
<b>Klemm- und Ausrichthalterungen</b>				
	4 Stück, Befestigungssatz 6, Seithalterung, schwenkbar, Zinkdruckguss		BEF-1SHABAZN4	2019506
	4 Stück, Omega-Halterung, schwenkbar, fixierbar mit nur einer Schraube, zur Befestigung am Swivel Mount, inklusive Distanzscheiben		BEF-2SMGEAAL4	2044846
	4 Stück, Befestigungssatz 12, schwenkbar, Swivel Mount		BEF-2SMGEAKU4	2030510
<b>Steckverbinder und Leitungen</b>				
	Kopf A: Dose, M26, 12-polig, gerade Kopf B: loses Leitungsende Leitung: PVC, ungeschirmt, 5 m		DOL-0612G05M075KM0	2022545
	Kopf A: Dose, M26, 12-polig, gerade Kopf B: loses Leitungsende Leitung: PVC, ungeschirmt, 10 m		DOL-0612G10M075KM0	2022547
	Kopf A: Dose, M26, 12-polig, gerade Kopf B: loses Leitungsende Leitung: PVC, ungeschirmt, 20 m		DOL-0612G20M075KM0	2022549
	Kopf A: Dose, M26, 12-polig, gerade Leitung: ungeschirmt 12 Crimp-Kontakte beiliegend		DOS-0612G000GA3KM0	6020757
	Kopf A: Dose, M26, 12-polig, gewinkelt Leitung: ungeschirmt 12 Crimp-Kontakte beiliegend		DOS-0612W000GA3KM0	6020758
	Kopf A: Stecker, M8, 4-polig, gerade Kopf B: Stecker, USB-A, gerade Leitung: PVC, ungeschirmt, 2 m		DSL-8U04G02M025KM1	6034574
	Kopf A: Stecker, M8, 4-polig, gerade Kopf B: Stecker, USB-A, gerade Leitung: PVC, ungeschirmt, 10 m		DSL-8U04G10M025KM1	6034575
	Kopf A: Dose, M12, 5-polig, gerade, A-kodiert Kopf B: Stecker, M12, 5-polig, gerade, A-kodiert Leitung: Sensor-/Aktor-Leitung, PUR, halogenfrei, ungeschirmt, 2 m		YF2A15-020UB5M2A15	2096009
	Kopf A: Dose, M12, 5-polig, gerade, A-kodiert Kopf B: Stecker, M12, 5-polig, gerade, A-kodiert Leitung: Sensor-/Aktor-Leitung, PUR, halogenfrei, ungeschirmt, 0,6 m		YF2A15-C60UB5M2A15	2096006

	Kurzbeschreibung	Beschreibung	Typ	Artikelnr.
<b>Ausrichthilfen</b>				
	Laser-Ausrichthilfe für verschiedene Sensoren, Laserklasse 2 (IEC 60825): Nicht in den Strahl blicken!		AR60	1015741
	Adapter AR60 für M4000 und M4000 Curtain		Adapter AR60, M4000	4040006
<b>Optiktücher</b>				
	Tuch zum Reinigen optischer Oberflächen		Optiktuch	4003353
<b>Schaltgeräte</b>				
		UE403	UE403-A0930	1026287
<b>Muting-Zubehör</b>				
	Parallel-Muting (2 Sensoren), Muting-Sensorhalterungen zur Montage an M4000-Gehäuseprofil bzw. Gerätesäule mit außenliegenden Montagennuten		Muting-Arm-Kit M4000, 2 Sensoren, Parallel-Muting	2060157
			Muting-Arm-Kit M4000, 2 Sensoren, Parallel-Muting	2060156
<b>Reiniger</b>				
	Kunststoffreiniger und -pflege, antistatisch, 0,5 Liter		Kunststoffreiniger	5600006

## SICK AUF EINEN BLICK

SICK ist einer der führenden Hersteller von intelligenten Sensoren und Sensorlösungen für industrielle Anwendungen. Ein einzigartiges Produkt- und Dienstleistungsspektrum schafft die perfekte Basis für sicheres und effizientes Steuern von Prozessen, für den Schutz von Menschen vor Unfällen und für die Vermeidung von Umweltschäden.

Wir verfügen über umfassende Erfahrung in vielfältigen Branchen und kennen ihre Prozesse und Anforderungen. So können wir mit intelligenten Sensoren genau das liefern, was unsere Kunden brauchen. In Applikationszentren in Europa, Asien und Nordamerika werden Systemlösungen kundenspezifisch getestet und optimiert. Das alles macht uns zu einem zuverlässigen Lieferanten und Entwicklungspartner.

Umfassende Dienstleistungen runden unser Angebot ab: SICK LifeTime Services unterstützen während des gesamten Maschinenlebenszyklus und sorgen für Sicherheit und Produktivität.

**Das ist für uns „Sensor Intelligence.“**

## WELTWEIT IN IHRER NÄHE:

Ansprechpartner und weitere Standorte → [www.sick.com](http://www.sick.com)