



# IH34-30NUS-KU0

IH Standard

INDUKTIVE NÄHERUNGSSENSOREN

**SICK**  
Sensor Intelligence.



Abbildung kann abweichen



### Bestellinformationen

Typ	Artikelnr.
IH34-30NUS-KU0	7902134

Weitere Geräteausführungen und Zubehör → [www.sick.com/IH\\_Standard](http://www.sick.com/IH_Standard)

### Technische Daten im Detail

#### Merkmale

<b>Bauform</b>	Hülsenbauform
<b>Gehäusebauform</b>	Standard
<b>Durchmesser</b>	Ø 34 mm
<b>Schaltabstand S<sub>n</sub></b>	30 mm
<b>Gesicherter Schaltabstand S<sub>a</sub></b>	24,3 mm
<b>Einbau in Metall</b>	Nicht bündig
<b>Schaltfrequenz</b>	25 Hz <sup>1)</sup> 50 Hz <sup>2)</sup>
<b>Anschlussart</b>	Leitung, 2-adrig, 2 m
<b>Ausgangsfunktion</b>	Schließer
<b>Elektrische Ausführung</b>	AC/DC 2-Leiter
<b>Schutzart</b>	IP67 <sup>3)</sup>

<sup>1)</sup> AC.

<sup>2)</sup> DC.

<sup>3)</sup> Nach EN 60529.

#### Mechanik/Elektrik

<b>Versorgungsspannung</b>	20 V AC/DC ... 250 V AC/DC
<b>Spannungsabfall</b>	≤ 6,5 V (AC) ≤ 6 V (DC)
<b>Hysterese</b>	1 % ... 15 %

<sup>1)</sup> Ub und Ta konstant.

<sup>2)</sup> AC (+50 °C).

<sup>3)</sup> AC (+80 °C).

<sup>4)</sup> DC.

<sup>5)</sup> 20 ms / 0,5 Hz.

<sup>6)</sup> Miniatorsicherung gemäß IEC60217-2 Sheet 1, ≤ 2 A (flink).

<sup>7)</sup> Steuerung kleiner elektromagnetischer Lasten mit Halteströmen < 200 mA.

<sup>8)</sup> Steuerung von Elektromagneten.

<b>Reproduzierbarkeit</b>	≤ 10 % <sup>1)</sup>
<b>Temperaturdrift (von S<sub>r</sub>)</b>	± 10 %
<b>EMV</b>	Nach EN 60947-5-2 Nach EN 55011, Klasse B
<b>Dauerstrom I<sub>a</sub></b>	≤ 350 mA <sup>2)</sup> ≤ 250 mA <sup>3)</sup> ≤ 100 mA <sup>4)</sup>
<b>Laststrom</b>	5 mA
<b>Reststrom</b>	≤ 2,5 mA (AC 250 V) ≤ 1,3 mA (AC 110 V) ≤ 0,8 mA (DC 24 V)
<b>Kurzzeitstrom</b>	2,2 A <sup>5)</sup>
<b>Leitungsmaterial</b>	PVC
<b>Leiterquerschnitt</b>	0,5 mm <sup>2</sup>
<b>Leitungsdurchmesser</b>	Ø 5,6 mm
<b>Kurzschlusschutz</b>	_ <sup>6)</sup>
<b>Schock- und Schwingfestigkeit</b>	30 g, 11 ms / 10 ... 55 Hz, 1 mm
<b>Umgebungstemperatur Betrieb</b>	-25 °C ... +80 °C
<b>Gehäusematerial</b>	Kunststoff, PBT
<b>Werkstoff, aktive Fläche</b>	Kunststoff
<b>Gehäuselänge</b>	82 mm
<b>Schutzklasse</b>	II
<b>Bemessungsisolationsspannung U<sub>i</sub></b>	250 V AC
<b>Gebrauchskategorie</b>	AC-140 <sup>7)</sup> DC-13 <sup>8)</sup>
<b>Verschmutzungsgrad</b>	3
<b>Bemessungsstoßspannungfestigkeit</b>	4 kV

<sup>1)</sup> U<sub>b</sub> und T<sub>a</sub> konstant.

<sup>2)</sup> AC (+50 °C).

<sup>3)</sup> AC (+80 °C).

<sup>4)</sup> DC.

<sup>5)</sup> 20 ms / 0,5 Hz.

<sup>6)</sup> Miniatorsicherung gemäß IEC60217-2 Sheet 1, ≤ 2 A (flink).

<sup>7)</sup> Steuerung kleiner elektromagnetischer Lasten mit Halteströmen < 200 mA.

<sup>8)</sup> Steuerung von Elektromagneten.

### Reduktionsfaktoren

<b>Hinweis</b>	Die Werte gelten als Richtwerte, die variieren können
<b>Edelstahl (V2A)</b>	Ca. 0,7
<b>Aluminium (Al)</b>	Ca. 0,3
<b>Kupfer (Cu)</b>	Ca. 0,2
<b>Messing (Ms)</b>	Ca. 0,4

### Einbauhinweis

<b>Bemerkung</b>	Zugehörige Grafik siehe "Einbauhinweis"
<b>A</b>	34 mm

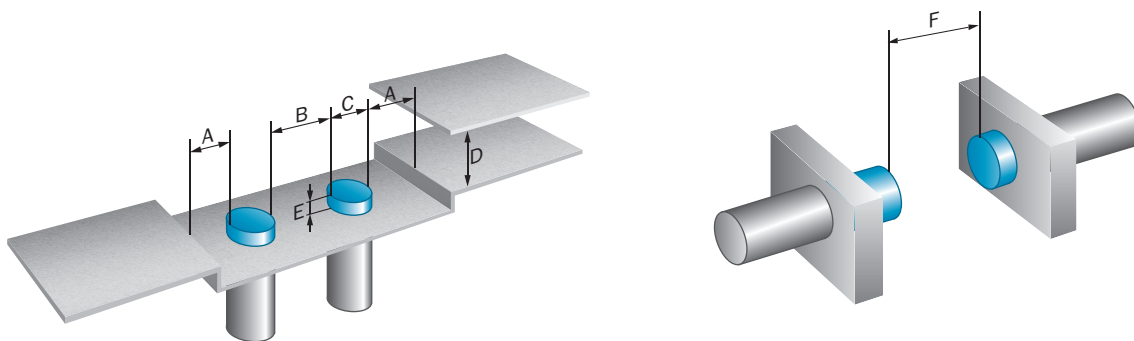
<b>B</b>	85 mm
<b>C</b>	34 mm
<b>D</b>	90 mm
<b>E</b>	60 mm
<b>F</b>	240 mm

### Klassifikationen

<b>ECl@ss 5.0</b>	27270101
<b>ECl@ss 5.1.4</b>	27270101
<b>ECl@ss 6.0</b>	27270101
<b>ECl@ss 6.2</b>	27270101
<b>ECl@ss 7.0</b>	27270101
<b>ECl@ss 8.0</b>	27270101
<b>ECl@ss 8.1</b>	27270101
<b>ECl@ss 9.0</b>	27270101
<b>ETIM 5.0</b>	EC002714
<b>ETIM 6.0</b>	EC002714
<b>UNSPSC 16.0901</b>	39122230

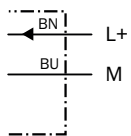
### Einbauhinweis

Nicht bündiger Einbau



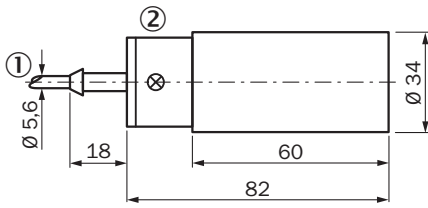
### Anschlussschema

Cd-012



**Maßzeichnung** (Maße in mm)

IH34-30Nxx-xU0



- ① Anschluss
- ② Anzeige-LED

## SICK AUF EINEN BLICK

SICK ist einer der führenden Hersteller von intelligenten Sensoren und Sensorlösungen für industrielle Anwendungen. Ein einzigartiges Produkt- und Dienstleistungsspektrum schafft die perfekte Basis für sicheres und effizientes Steuern von Prozessen, für den Schutz von Menschen vor Unfällen und für die Vermeidung von Umweltschäden.

Wir verfügen über umfassende Erfahrung in vielfältigen Branchen und kennen ihre Prozesse und Anforderungen. So können wir mit intelligenten Sensoren genau das liefern, was unsere Kunden brauchen. In Applikationszentren in Europa, Asien und Nordamerika werden Systemlösungen kundenspezifisch getestet und optimiert. Das alles macht uns zu einem zuverlässigen Lieferanten und Entwicklungspartner.

Umfassende Dienstleistungen runden unser Angebot ab: SICK LifeTime Services unterstützen während des gesamten Maschinenlebenszyklus und sorgen für Sicherheit und Produktivität.

**Das ist für uns „Sensor Intelligence.“**

## WELTWEIT IN IHRER NÄHE:

Ansprechpartner und weitere Standorte → [www.sick.com](http://www.sick.com)