

1D-/2D-Codescanner

C50C110

Bestellnummer

weQubeDecode



- Lesung gedruckter und direktmarkierter 1D- und 2D-Codes
- MultiCore-Technologie

Der Scanner weQubeDecode basiert auf der wenglor-MultiCore-Technologie. Durch omnidirektionales Lesen können gedruckte, genadelte, gelaserte und geätzte Codes auf unterschiedlichsten Materialien in beliebiger Ausrichtung dekodiert werden. Auch bei schlechten Code-Eigenschaften werden gute Leseergebnisse erzielt. Neben den gängigen 1D-Codes eignet er sich zudem zum Lesen verschiedenster 2D-Codes. Eine Auflistung aller lesbaren Code-Arten finden Sie in der Bedienungsanleitung.

Technische Daten

Optische Daten	
Objektivgewinde	C-Mount
Auflösung	736 × 480 Pixel
Bildchip	monochrom
Bildchipgröße	1/3"
Pixelgröße	6 × 6 µm
Lebensdauer (Tu = +25 °C)	100000 h
Min. Auflösung	0,1 mm
Barcode-Druckkontrast	> 15 %

Elektrische Daten	
Versorgungsspannung	18...30 V DC
Stromaufnahme (Ub = 24 V)	< 200 mA
Scanrate	20 scans/s
Temperaturbereich	-25...55 °C*
Anzahl Ein-/Ausgänge	6
Spannungsabfall Schaltausgang	< 2,5 V
Schaltstrom Schaltausgang	100 mA
Kurzschlussfest	ja
Verpolungssicher	ja
Schnittstelle	RS-232/Ethernet
Schutzklasse	III

Mechanische Daten	
Einstellart	Ethernet
Gehäusematerial	Aluminium
Schutzart	IP67
Anschlussart	M12 × 1; 12-polig
Anschlussart Ethernet	M12×1; 8-polig, X-cod.

Sicherheitstechnische Daten	
MTTFd (EN ISO 13849-1)	263,03 a

Funktion	
1D- und 2D-Codelesung	ja
Webserver	ja

PNP/NPN/Gegentakt programmierbar	●
Öffner/Schließer umschaltbar	●
Beleuchtungsausgang	●
RS-232-Schnittstelle	●
Ethernet	●
PROFINET	●
EtherNet/IP™	●

Anschlussbild-Nr.	002 1008
Bedienfeld-Nr.	X2
Passende Anschluss technik-Nr.	50 87
Passende Befestigungstechnik-Nr.	560

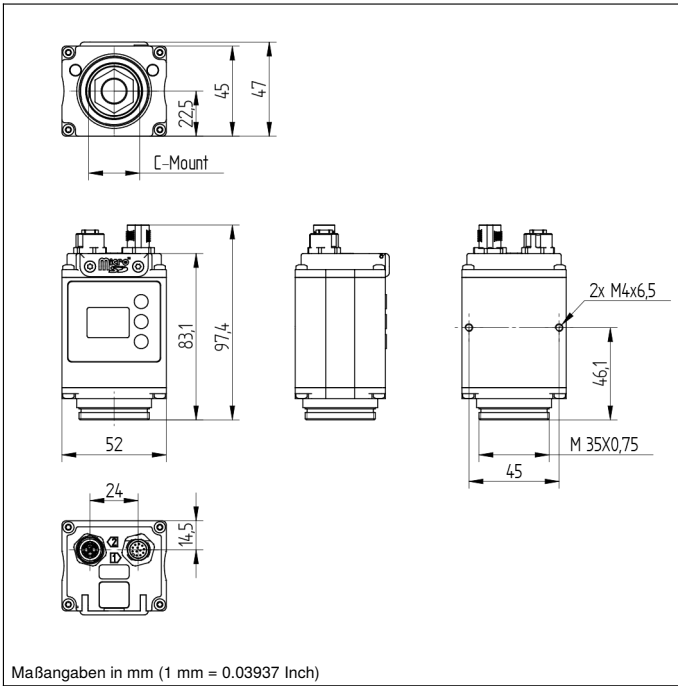
Die Displayhelligkeit kann mit steigender Lebensdauer abnehmen. Die Sensorfunktion wird dadurch nicht beeinträchtigt.

* -25 °C: Umgebungsbedingungen sollte nicht kondensierend sein; Eisbildung an der Frontscheibe vermeiden!

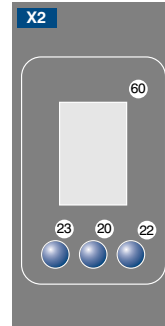
55 °C: Dauerlicht max 1% oder Blitzbetrieb 100% Beleuchtungshelligkeit bei einer Belichtungszeit ≤ 5ms; Kann Einfluss auf die Produktlebensdauer haben.

Ergänzende Produkte

Beleuchtungstechnik
Lizenzupgrade weQubeOCR DNNL003
Lizenzupgrade weQubeVision DNNL001
Objektiv
Schutzgehäuse ZSZ-0x-01
Software



Bedienfeld



- 20 = Enter-Taste
- 22 = Up-Taste
- 23 = Down-Taste
- 60 = Anzeige

