

Pokrętła motylkowe z gwintem zewnętrznym

Opis artykułu/ilustracje produktu



Opis

Materiał:

Termoplast czarnoszary.

Trzpień gwintowany ze stali 5.8 lub stali nierdzewnej 1.4305.

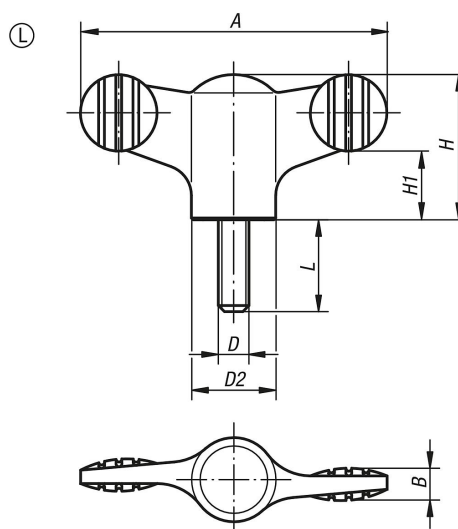
Wersja:

Stal pasywowana na niebiesko lub stal nierdzewna z połyskiem.



Pokrętła motylkowe z gwintem zewnętrznym

Rysunki



Przegląd artykułów

Nr Zamówienia	Materiał komponentów	Kolor pokrywy	A	B	D	D2	H	H1	L
K0274.904X10	stal	ciemnoszary RAL 7021	38	4,5	M4	12	18	8,5	10
K0274.9045X10	stal	jasnoszary RAL 7035	38	4,5	M4	12	18	8,5	10
K0274.9046X10	stal	czerwony RAL 3020	38	4,5	M4	12	18	8,5	10
K0274.9047X10	stal	żółty RAL 1021	38	4,5	M4	12	18	8,5	10
K0274.904X15	stal	ciemnoszary RAL 7021	38	4,5	M4	12	18	8,5	15
K0274.9045X15	stal	jasnoszary RAL 7035	38	4,5	M4	12	18	8,5	15
K0274.9046X15	stal	czerwony RAL 3020	38	4,5	M4	12	18	8,5	15
K0274.9047X15	stal	żółty RAL 1021	38	4,5	M4	12	18	8,5	15
K0274.905X15	stal	ciemnoszary RAL 7021	38	4,5	M5	12	18	8,5	15
K0274.9055X15	stal	jasnoszary RAL 7035	38	4,5	M5	12	18	8,5	15
K0274.9056X15	stal	czerwony RAL 3020	38	4,5	M5	12	18	8,5	15
K0274.9057X15	stal	żółty RAL 1021	38	4,5	M5	12	18	8,5	15
K0274.905X20	stal	ciemnoszary RAL 7021	38	4,5	M5	12	18	8,5	20
K0274.9055X20	stal	jasnoszary RAL 7035	38	4,5	M5	12	18	8,5	20
K0274.9056X20	stal	czerwony RAL 3020	38	4,5	M5	12	18	8,5	20
K0274.9057X20	stal	żółty RAL 1021	38	4,5	M5	12	18	8,5	20
K0274.905X30	stal	ciemnoszary RAL 7021	38	4,5	M5	12	18	8,5	30
K0274.9055X30	stal	jasnoszary RAL 7035	38	4,5	M5	12	18	8,5	30
K0274.9056X30	stal	czerwony RAL 3020	38	4,5	M5	12	18	8,5	30
K0274.9057X30	stal	żółty RAL 1021	38	4,5	M5	12	18	8,5	30
K0274.906X20	stal	ciemnoszary RAL 7021	38	4,5	M6	12	18	8,5	20
K0274.9065X20	stal	jasnoszary RAL 7035	38	4,5	M6	12	18	8,5	20
K0274.9066X20	stal	czerwony RAL 3020	38	4,5	M6	12	18	8,5	20
K0274.9067X20	stal	żółty RAL 1021	38	4,5	M6	12	18	8,5	20
K0274.906X30	stal	ciemnoszary RAL 7021	38	4,5	M6	12	18	8,5	30
K0274.9065X30	stal	jasnoszary RAL 7035	38	4,5	M6	12	18	8,5	30
K0274.9066X30	stal	czerwony RAL 3020	38	4,5	M6	12	18	8,5	30
K0274.9067X30	stal	żółty RAL 1021	38	4,5	M6	12	18	8,5	30
K0274.906X40	stal	ciemnoszary RAL 7021	38	4,5	M6	12	18	8,5	40
K0274.9065X40	stal	jasnoszary RAL 7035	38	4,5	M6	12	18	8,5	40
K0274.9066X40	stal	czerwony RAL 3020	38	4,5	M6	12	18	8,5	40
K0274.9067X40	stal	żółty RAL 1021	38	4,5	M6	12	18	8,5	40
K0274.105X15	stal	ciemnoszary RAL 7021	50	5	M5	14	24	11,5	15
K0274.1055X15	stal	jasnoszary RAL 7035	50	5	M5	14	24	11,5	15
K0274.1056X15	stal	czerwony RAL 3020	50	5	M5	14	24	11,5	15
K0274.1057X15	stal	żółty RAL 1021	50	5	M5	14	24	11,5	15
K0274.105X20	stal	ciemnoszary RAL 7021	50	5	M5	14	24	11,5	20
K0274.1055X20	stal	jasnoszary RAL 7035	50	5	M5	14	24	11,5	20

Pokręta motylkowe z gwintem zewnętrznym

Przegląd artykułów

Nr Zamówienia	Materiał komponentów	Kolor pokrywy	A	B	D	D2	H	H1	L
K0274.1056X20	stal	czerwony RAL 3020	50	5	M5	14	24	11,5	20
K0274.1057X20	stal	żółty RAL 1021	50	5	M5	14	24	11,5	20
K0274.106X20	stal	ciemnoszary RAL 7021	50	5	M6	14	24	11,5	20
K0274.1065X20	stal	jasnoszary RAL 7035	50	5	M6	14	24	11,5	20
K0274.1066X20	stal	czerwony RAL 3020	50	5	M6	14	24	11,5	20
K0274.1067X20	stal	żółty RAL 1021	50	5	M6	14	24	11,5	20
K0274.106X30	stal	ciemnoszary RAL 7021	50	5	M6	14	24	11,5	30
K0274.1065X30	stal	jasnoszary RAL 7035	50	5	M6	14	24	11,5	30
K0274.1066X30	stal	czerwony RAL 3020	50	5	M6	14	24	11,5	30
K0274.1067X30	stal	żółty RAL 1021	50	5	M6	14	24	11,5	30
K0274.106X40	stal	ciemnoszary RAL 7021	50	5	M6	14	24	11,5	40
K0274.1065X40	stal	jasnoszary RAL 7035	50	5	M6	14	24	11,5	40
K0274.1066X40	stal	czerwony RAL 3020	50	5	M6	14	24	11,5	40
K0274.1067X40	stal	żółty RAL 1021	50	5	M6	14	24	11,5	40
K0274.108X20	stal	ciemnoszary RAL 7021	50	5	M8	14	24	11,5	20
K0274.1085X20	stal	jasnoszary RAL 7035	50	5	M8	14	24	11,5	20
K0274.1086X20	stal	czerwony RAL 3020	50	5	M8	14	24	11,5	20
K0274.1087X20	stal	żółty RAL 1021	50	5	M8	14	24	11,5	20
K0274.108X30	stal	ciemnoszary RAL 7021	50	5	M8	14	24	11,5	30
K0274.1085X30	stal	jasnoszary RAL 7035	50	5	M8	14	24	11,5	30
K0274.1086X30	stal	czerwony RAL 3020	50	5	M8	14	24	11,5	30
K0274.1087X30	stal	żółty RAL 1021	50	5	M8	14	24	11,5	30
K0274.108X40	stal	ciemnoszary RAL 7021	50	5	M8	14	24	11,5	40
K0274.1085X40	stal	jasnoszary RAL 7035	50	5	M8	14	24	11,5	40
K0274.1086X40	stal	czerwony RAL 3020	50	5	M8	14	24	11,5	40
K0274.1087X40	stal	żółty RAL 1021	50	5	M8	14	24	11,5	40
K0274.208X20	stal	ciemnoszary RAL 7021	75	7	M8	21	35,6	16,5	20
K0274.2085X20	stal	jasnoszary RAL 7035	75	7	M8	21	35,6	16,5	20
K0274.2086X20	stal	czerwony RAL 3020	75	7	M8	21	35,6	16,5	20
K0274.2087X20	stal	żółty RAL 1021	75	7	M8	21	35,6	16,5	20
K0274.208X30	stal	ciemnoszary RAL 7021	75	7	M8	21	35,6	16,5	30
K0274.2085X30	stal	jasnoszary RAL 7035	75	7	M8	21	35,6	16,5	30
K0274.2086X30	stal	czerwony RAL 3020	75	7	M8	21	35,6	16,5	30
K0274.2087X30	stal	żółty RAL 1021	75	7	M8	21	35,6	16,5	30
K0274.208X40	stal	ciemnoszary RAL 7021	75	7	M8	21	35,6	16,5	40
K0274.2085X40	stal	jasnoszary RAL 7035	75	7	M8	21	35,6	16,5	40
K0274.2086X40	stal	czerwony RAL 3020	75	7	M8	21	35,6	16,5	40
K0274.2087X40	stal	żółty RAL 1021	75	7	M8	21	35,6	16,5	40
K0274.210X20	stal	ciemnoszary RAL 7021	75	7	M10	21	35,6	16,5	20
K0274.2105X20	stal	jasnoszary RAL 7035	75	7	M10	21	35,6	16,5	20
K0274.2106X20	stal	czerwony RAL 3020	75	7	M10	21	35,6	16,5	20
K0274.2107X20	stal	żółty RAL 1021	75	7	M10	21	35,6	16,5	20
K0274.210X30	stal	ciemnoszary RAL 7021	75	7	M10	21	35,6	16,5	30
K0274.2105X30	stal	jasnoszary RAL 7035	75	7	M10	21	35,6	16,5	30
K0274.2106X30	stal	czerwony RAL 3020	75	7	M10	21	35,6	16,5	30
K0274.2107X30	stal	żółty RAL 1021	75	7	M10	21	35,6	16,5	30
K0274.210X40	stal	ciemnoszary RAL 7021	75	7	M10	21	35,6	16,5	40
K0274.2105X40	stal	jasnoszary RAL 7035	75	7	M10	21	35,6	16,5	40
K0274.2106X40	stal	czerwony RAL 3020	75	7	M10	21	35,6	16,5	40
K0274.2107X40	stal	żółty RAL 1021	75	7	M10	21	35,6	16,5	40
K0274.210X50	stal	ciemnoszary RAL 7021	75	7	M10	21	35,6	16,5	50
K0274.2105X50	stal	jasnoszary RAL 7035	75	7	M10	21	35,6	16,5	50
K0274.2106X50	stal	czerwony RAL 3020	75	7	M10	21	35,6	16,5	50
K0274.2107X50	stal	żółty RAL 1021	75	7	M10	21	35,6	16,5	50
K0274.0904X10	stal nierdzewna	ciemnoszary RAL 7021	38	4,5	M4	12	18	8,5	10
K0274.09045X10	stal nierdzewna	jasnoszary RAL 7035	38	4,5	M4	12	18	8,5	10
K0274.09046X10	stal nierdzewna	czerwony RAL 3020	38	4,5	M4	12	18	8,5	10
K0274.09047X10	stal nierdzewna	żółty RAL 1021	38	4,5	M4	12	18	8,5	10
K0274.0904X15	stal nierdzewna	ciemnoszary RAL 7021	38	4,5	M4	12	18	8,5	15
K0274.09045X15	stal nierdzewna	jasnoszary RAL 7035	38	4,5	M4	12	18	8,5	15
K0274.09046X15	stal nierdzewna	czerwony RAL 3020	38	4,5	M4	12	18	8,5	15
K0274.09047X15	stal nierdzewna	żółty RAL 1021	38	4,5	M4	12	18	8,5	15

Pokręta motylkowe z gwintem zewnętrznym

Przegląd artykułów

Nr Zamówienia	Materiał komponentów	Kolor pokrywy	A	B	D	D2	H	H1	L
K0274.0905X15	stal nierdzewna	ciemnoszary RAL 7021	38	4,5	M5	12	18	8,5	15
K0274.09055X15	stal nierdzewna	jasnoszary RAL 7035	38	4,5	M5	12	18	8,5	15
K0274.09056X15	stal nierdzewna	czerwony RAL 3020	38	4,5	M5	12	18	8,5	15
K0274.09057X15	stal nierdzewna	żółty RAL 1021	38	4,5	M5	12	18	8,5	15
K0274.0905X20	stal nierdzewna	ciemnoszary RAL 7021	38	4,5	M5	12	18	8,5	20
K0274.09055X20	stal nierdzewna	jasnoszary RAL 7035	38	4,5	M5	12	18	8,5	20
K0274.09056X20	stal nierdzewna	czerwony RAL 3020	38	4,5	M5	12	18	8,5	20
K0274.09057X20	stal nierdzewna	żółty RAL 1021	38	4,5	M5	12	18	8,5	20
K0274.0905X30	stal nierdzewna	ciemnoszary RAL 7021	38	4,5	M5	12	18	8,5	30
K0274.09055X30	stal nierdzewna	jasnoszary RAL 7035	38	4,5	M5	12	18	8,5	30
K0274.09056X30	stal nierdzewna	czerwony RAL 3020	38	4,5	M5	12	18	8,5	30
K0274.09057X30	stal nierdzewna	żółty RAL 1021	38	4,5	M5	12	18	8,5	30
K0274.0906X20	stal nierdzewna	ciemnoszary RAL 7021	38	4,5	M6	12	18	8,5	20
K0274.09065X20	stal nierdzewna	jasnoszary RAL 7035	38	4,5	M6	12	18	8,5	20
K0274.09066X20	stal nierdzewna	czerwony RAL 3020	38	4,5	M6	12	18	8,5	20
K0274.09067X20	stal nierdzewna	żółty RAL 1021	38	4,5	M6	12	18	8,5	20
K0274.0906X30	stal nierdzewna	ciemnoszary RAL 7021	38	4,5	M6	12	18	8,5	30
K0274.09065X30	stal nierdzewna	jasnoszary RAL 7035	38	4,5	M6	12	18	8,5	30
K0274.09066X30	stal nierdzewna	czerwony RAL 3020	38	4,5	M6	12	18	8,5	30
K0274.09067X30	stal nierdzewna	żółty RAL 1021	38	4,5	M6	12	18	8,5	30
K0274.0906X40	stal nierdzewna	ciemnoszary RAL 7021	38	4,5	M6	12	18	8,5	40
K0274.09065X40	stal nierdzewna	jasnoszary RAL 7035	38	4,5	M6	12	18	8,5	40
K0274.09066X40	stal nierdzewna	czerwony RAL 3020	38	4,5	M6	12	18	8,5	40
K0274.09067X40	stal nierdzewna	żółty RAL 1021	38	4,5	M6	12	18	8,5	40
K0274.0105X15	stal nierdzewna	ciemnoszary RAL 7021	50	5	M5	14	24	11,5	15
K0274.01055X15	stal nierdzewna	jasnoszary RAL 7035	50	5	M5	14	24	11,5	15
K0274.01056X15	stal nierdzewna	czerwony RAL 3020	50	5	M5	14	24	11,5	15
K0274.01057X15	stal nierdzewna	żółty RAL 1021	50	5	M5	14	24	11,5	15
K0274.0105X20	stal nierdzewna	ciemnoszary RAL 7021	50	5	M5	14	24	11,5	20
K0274.01055X20	stal nierdzewna	jasnoszary RAL 7035	50	5	M5	14	24	11,5	20
K0274.01056X20	stal nierdzewna	czerwony RAL 3020	50	5	M5	14	24	11,5	20
K0274.01057X20	stal nierdzewna	żółty RAL 1021	50	5	M5	14	24	11,5	20
K0274.0106X20	stal nierdzewna	ciemnoszary RAL 7021	50	5	M6	14	24	11,5	20
K0274.01065X20	stal nierdzewna	jasnoszary RAL 7035	50	5	M6	14	24	11,5	20
K0274.01066X20	stal nierdzewna	czerwony RAL 3020	50	5	M6	14	24	11,5	20
K0274.01067X20	stal nierdzewna	żółty RAL 1021	50	5	M6	14	24	11,5	20
K0274.0106X30	stal nierdzewna	ciemnoszary RAL 7021	50	5	M6	14	24	11,5	30
K0274.01065X30	stal nierdzewna	jasnoszary RAL 7035	50	5	M6	14	24	11,5	30
K0274.01066X30	stal nierdzewna	czerwony RAL 3020	50	5	M6	14	24	11,5	30
K0274.01067X30	stal nierdzewna	żółty RAL 1021	50	5	M6	14	24	11,5	30
K0274.0106X40	stal nierdzewna	ciemnoszary RAL 7021	50	5	M6	14	24	11,5	40
K0274.01065X40	stal nierdzewna	jasnoszary RAL 7035	50	5	M6	14	24	11,5	40
K0274.01066X40	stal nierdzewna	czerwony RAL 3020	50	5	M6	14	24	11,5	40
K0274.01067X40	stal nierdzewna	żółty RAL 1021	50	5	M6	14	24	11,5	40
K0274.0108X20	stal nierdzewna	ciemnoszary RAL 7021	50	5	M8	14	24	11,5	20
K0274.01085X20	stal nierdzewna	jasnoszary RAL 7035	50	5	M8	14	24	11,5	20
K0274.01086X20	stal nierdzewna	czerwony RAL 3020	50	5	M8	14	24	11,5	20
K0274.01087X20	stal nierdzewna	żółty RAL 1021	50	5	M8	14	24	11,5	20
K0274.0108X30	stal nierdzewna	ciemnoszary RAL 7021	50	5	M8	14	24	11,5	30
K0274.01085X30	stal nierdzewna	jasnoszary RAL 7035	50	5	M8	14	24	11,5	30
K0274.01086X30	stal nierdzewna	czerwony RAL 3020	50	5	M8	14	24	11,5	30
K0274.01087X30	stal nierdzewna	żółty RAL 1021	50	5	M8	14	24	11,5	30
K0274.0108X40	stal nierdzewna	ciemnoszary RAL 7021	50	5	M8	14	24	11,5	40
K0274.01085X40	stal nierdzewna	jasnoszary RAL 7035	50	5	M8	14	24	11,5	40
K0274.01086X40	stal nierdzewna	czerwony RAL 3020	50	5	M8	14	24	11,5	40
K0274.01087X40	stal nierdzewna	żółty RAL 1021	50	5	M8	14	24	11,5	40
K0274.0208X20	stal nierdzewna	ciemnoszary RAL 7021	75	7	M8	21	35,6	16,5	20
K0274.02085X20	stal nierdzewna	jasnoszary RAL 7035	75	7	M8	21	35,6	16,5	20
K0274.02086X20	stal nierdzewna	czerwony RAL 3020	75	7	M8	21	35,6	16,5	20
K0274.02087X20	stal nierdzewna	żółty RAL 1021	75	7	M8	21	35,6	16,5	20
K0274.0208X30	stal nierdzewna	ciemnoszary RAL 7021	75	7	M8	21	35,6	16,5	30
K0274.02085X30	stal nierdzewna	jasnoszary RAL 7035	75	7	M8	21	35,6	16,5	30

Pokręta motylkowe z gwintem zewnętrznym

Przegląd artykułów

Nr Zamówienia	Materiał komponentów	Kolor pokrywy	A	B	D	D2	H	H1	L
K0274.02086X30	stal nierdzewna	czerwony RAL 3020	75	7	M8	21	35,6	16,5	30
K0274.02087X30	stal nierdzewna	żółty RAL 1021	75	7	M8	21	35,6	16,5	30
K0274.0208X40	stal nierdzewna	ciemnoszary RAL 7021	75	7	M8	21	35,6	16,5	40
K0274.02085X40	stal nierdzewna	jasnoszary RAL 7035	75	7	M8	21	35,6	16,5	40
K0274.02086X40	stal nierdzewna	czerwony RAL 3020	75	7	M8	21	35,6	16,5	40
K0274.02087X40	stal nierdzewna	żółty RAL 1021	75	7	M8	21	35,6	16,5	40
K0274.0210X20	stal nierdzewna	ciemnoszary RAL 7021	75	7	M10	21	35,6	16,5	20
K0274.02105X20	stal nierdzewna	jasnoszary RAL 7035	75	7	M10	21	35,6	16,5	20
K0274.02106X20	stal nierdzewna	czerwony RAL 3020	75	7	M10	21	35,6	16,5	20
K0274.02107X20	stal nierdzewna	żółty RAL 1021	75	7	M10	21	35,6	16,5	20
K0274.0210X30	stal nierdzewna	ciemnoszary RAL 7021	75	7	M10	21	35,6	16,5	30
K0274.02105X30	stal nierdzewna	jasnoszary RAL 7035	75	7	M10	21	35,6	16,5	30
K0274.02106X30	stal nierdzewna	czerwony RAL 3020	75	7	M10	21	35,6	16,5	30
K0274.02107X30	stal nierdzewna	żółty RAL 1021	75	7	M10	21	35,6	16,5	30
K0274.0210X40	stal nierdzewna	ciemnoszary RAL 7021	75	7	M10	21	35,6	16,5	40
K0274.02105X40	stal nierdzewna	jasnoszary RAL 7035	75	7	M10	21	35,6	16,5	40
K0274.02106X40	stal nierdzewna	czerwony RAL 3020	75	7	M10	21	35,6	16,5	40
K0274.02107X40	stal nierdzewna	żółty RAL 1021	75	7	M10	21	35,6	16,5	40
K0274.0210X50	stal nierdzewna	ciemnoszary RAL 7021	75	7	M10	21	35,6	16,5	50
K0274.02105X50	stal nierdzewna	jasnoszary RAL 7035	75	7	M10	21	35,6	16,5	50
K0274.02106X50	stal nierdzewna	czerwony RAL 3020	75	7	M10	21	35,6	16,5	50
K0274.02107X50	stal nierdzewna	żółty RAL 1021	75	7	M10	21	35,6	16,5	50