

## Sworznie ustalające · Z pierścieniem pociągowym

22120.1422



### Opis produktu

Trzpienie ustalające służą do indeksowania otworów.

#### Materiał

##### Korpus

- Stal nierdzewna 1.4305

##### Zatrząsk

- Stal nierdzewna 1.4305, niklowana

##### Pierścień pociągowy

- Stal nierdzewna 1.4310

#### Montaż

Nakrętki ustalające należy zamówić oddzielnie.

#### Działanie

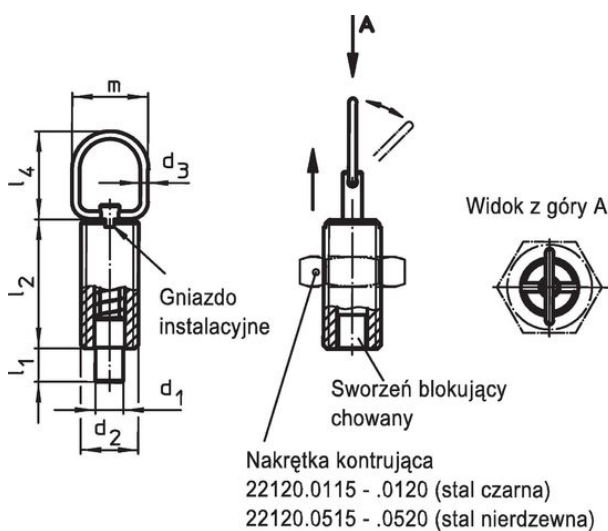
Jeśli używamy modelu z mechanizmem blokującym, należy wyciągnąć uchwyt, przekręcić go o 90° i zabezpieczyć w położonym wewnątrz rowku ustalającym (sworznień blokujący schowany)

#### Więcej informacji

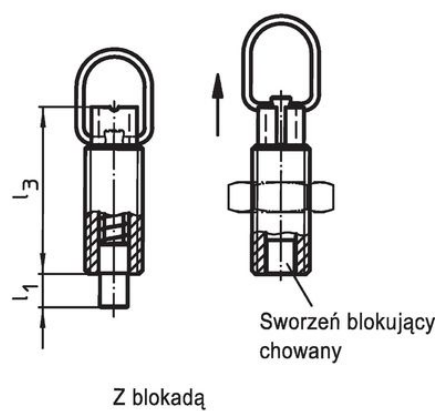
#### Inne produkty

- Elementy montażowe, do sworzni i trzpieni ustalających, odlew
- Tuleje mocujące, do śrub i trzpieni ustalających
- Pierścienie dystansowe, dla sworzni ustalających
- Elementy montażowe, do śrub i trzpieni ustalających

### Rysunek



rysunek 1




rysunek 2

### Informacje do zamówienia

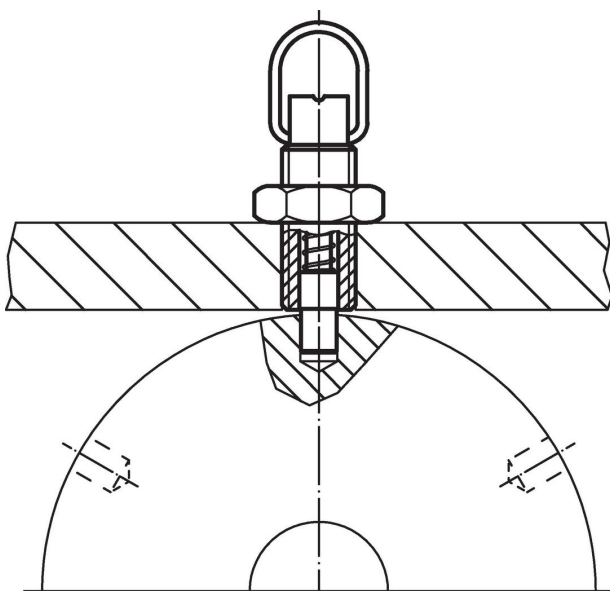
Wymiary								Skok s	Siła sprężyny <sup>1)</sup>		maks. [°C]	[g]	Nr art.
d <sub>1</sub> -0,05 -0,1	d <sub>2</sub>	d <sub>3</sub>	l <sub>1</sub> min.	l <sub>2</sub>	l <sub>3</sub>	l <sub>4</sub>	m		F <sub>1</sub> ~	F <sub>2</sub> ~			
[mm]								[mm]	[N]		[°C]	[g]	
<b>bez blokady – rysunek 1, Stal nierdzewna</b>													
10	M16	2	9	34	44	25	22	9	7	27	250	45	22120.1422

<sup>1)</sup> statystyczna wartość średnia

### Akcesoria

	Wymiary d <sub>2</sub> [mm]	Rozmiar klucza [mm]	[g]	Nr art.
<b>nakrętki zabezpieczające ISO 4035, Stal nierdzewna</b>				
	M16	24	18,0	22120.0720

### Przykład aplikacji



### Zgodność

#### Zgodny z RoHS

Zgodny zgodnie z Dyrektywą 2011/65/UE i Dyrektywą 2015/863

#### Nie zawiera substancji SVHC

Brak substancji SVHC o zawartości powyżej 0,1% mas. – lista SVHC z 14.06.2023.

#### Nie zawiera substancji Propozycji 65

Nie zawiera substancji z rozporządzenia Proposition 65.

<https://www.P65Warnings.ca.gov/>

#### Wolny od minerałów konfliktu

Ten produkt nie zawiera żadnych substancji oznaczonych jako „minerały konfliktu”, takich jak tantal, cyna, złoto lub wolfram z Demokratycznej Republiki Konga lub krajów sąsiednich.