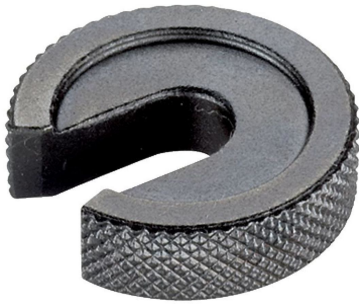


Podkładki otwarte • DIN 6372

22290.0016



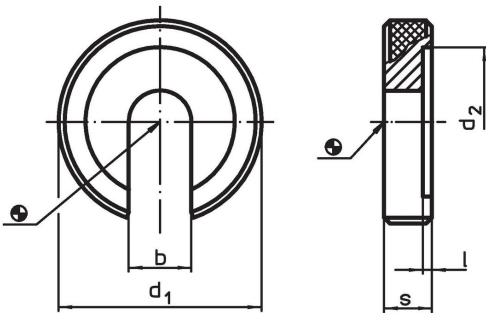
Opis produktu

Podkładki otwarte (podkładki szczelinowe) są produkowane zgodnie z DIN 6372. dla lepszego chwytu podkładki są radełkowane.

Material

- Stal ulepszona cieplnie, oksydowana

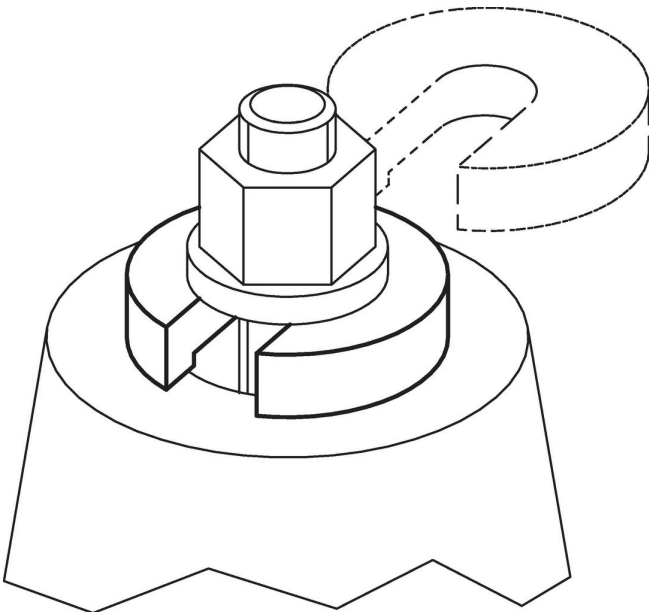
Rysunek



Informacje do zamówienia

Rozmiar nominalny [mm]	b	d ₁	Wymiary			[g]	Nr art.
			d ₂ [mm]	l	s		
16	17	56	37	1,8	12	164	22290.0016

Przykład aplikacji



Zgodność

Zgodny z RoHS

Zgodny zgodnie z Dyrektywą 2011/65/UE i Dyrektywą 2015/863

Nie zawiera substancji SVHC

Brak substancji SVHC o zawartości powyżej 0,1% mas. – lista SVHC z 14.06.2023.

Nie zawiera substancji Propozycji 65

Nie zawiera substancji z rozporządzenia Proposition 65.

<https://www.P65Warnings.ca.gov/>

Wolny od minerałów konfliktu

Ten produkt nie zawiera żadnych substancji oznaczonych jako „minerały konfliktu”, takich jak tantal, cyna, złoto lub wolfram z Demokratycznej Republiki Konga lub krajów sąsiednich.