

Łapy • z wymiennymi szczękami miękkimi

23190.0053



Opis produktu

Łapa z wymiennymi szczękami miękkimi (pazur zaciskowy) jest stosowana głównie w technice mocowania mechanicznego do mocowania przedmiotów obrabianych.

Szczęka z płytką miękką wykonaną z mosiądzu lub tworzywa sztucznego zabezpiecza przedmiot przed uszkodzeniem.

Material

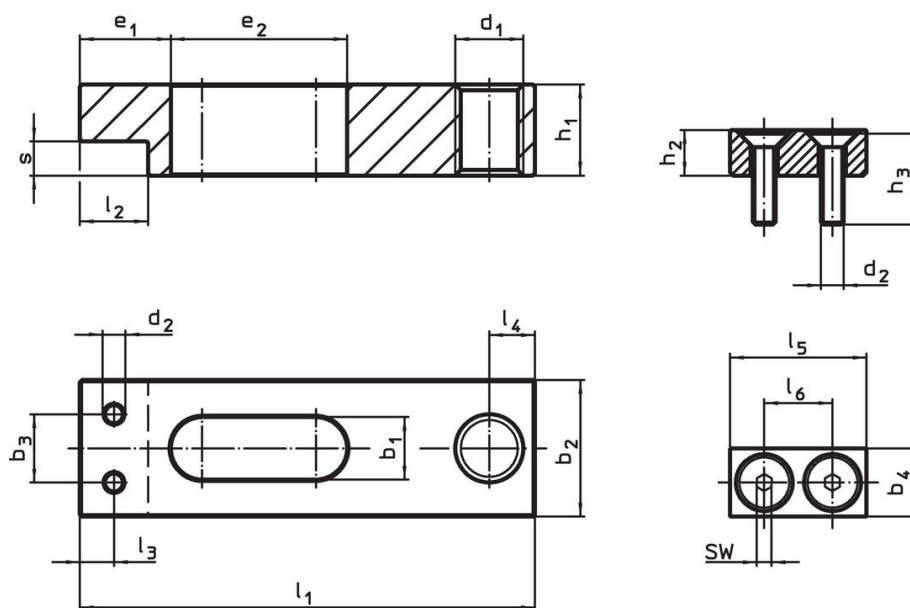
Zacisk

- Stal ulepszona cieplnie, oksydowana

Montaż

Szczęki z płytką miękką montowane i demontowane są za pomocą dwóch śrub. Śruby te dostarczane są w zestawie.

Rysunek



rysunek 1

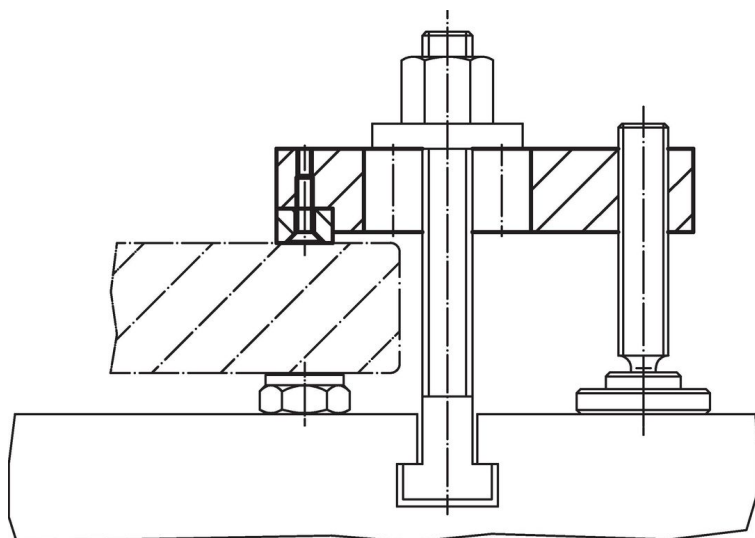
rysunek 2

Informacje do zamówienia

Wymiar nominalny b ₁ +0,5 [mm]	Wymiary												[g]	Nr art.
	l ₁	b ₂	b ₃	d ₁	d ₂	e ₁	e ₂	h ₁	l ₂	l ₃	l ₄	s		
11	80	25	14	M10	M4	15	36	16	13	6,5	8	6	183	23190.0053

Łapy dociskowe proste bez szczęk miękkich – rysunek 1

Przykład aplikacji



Zgodność

Zgodny z RoHS

Zawiera ołów - zgodny z wyjątkami 6a /6b /6c

Zawiera substancje SVHC > 0,1% mas.

Zawiera ołów – lista SVHC [REACH] z dnia 14.06.2023

Zawiera substancje z Propozycja 65



Kontakt z ołowiem może powodować raka i bezpłodność
<https://www.P65Warnings.ca.gov/>

Wolny od minerałów konfliktu

Ten produkt nie zawiera żadnych substancji oznaczonych jako „minerały konfliktu”, takich jak tantal, cyna, złoto lub wolfram z Demokratycznej Republiki Konga lub krajów sąsiednich.