

Uchwyty cylindryczne • obrotowe

24530.0021



Opis produktu

Material

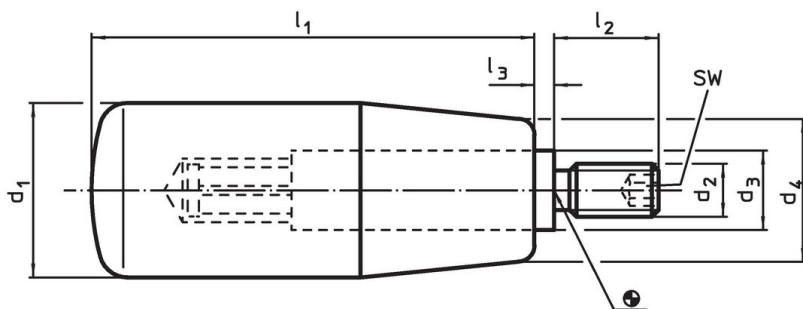
Część osi

- Stal cynkowana galwanicznie

Uchwyt cylindryczny

- Tworzywo termoutwardzalne PF 31, czarne

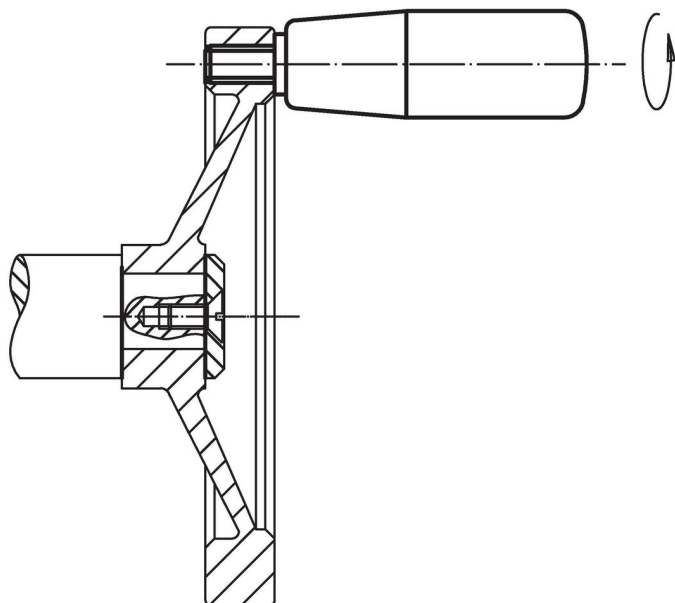
Rysunek



Informacje do zamówienia

| | | | | Wymiary | | | SW | 🌡️ maks. | 📦 [g] | Nr art. |
|------------------------|----------------|----------------|----------------|----------------|----------------|----------------|------|----------|-------|------------|
| d ₁ | d ₂ | d ₃ | d ₄ | l ₁ | l ₂ | l ₃ | [mm] | [°C] | [g] | |
| Termoutwardzalny, Stal | | | | | | | | | | |
| 21 | M8 | 10 | 17 | 50 | 13 | 2,5 | 4 | 110 | 43 | 24530.0021 |

Przykład aplikacji



Zgodność

Zgodny z RoHS

Zawiera ołów - zgodny z wyjątkami 6a /6b /6c

Zawiera substancje SVHC > 0,1% mas.

Zawiera ołów – lista SVHC [REACH] z dnia 14.06.2023

Zawiera substancje z Propozycja 65



Kontakt z ołowiem może powodować raka i bezpłodność
<https://www.P65Warnings.ca.gov/>

Wolny od minerałów konfliktu

Ten produkt nie zawiera żadnych substancji oznaczonych jako „minerały konfliktu”, takich jak tantal, cyna, złoto lub wolfram z Demokratycznej Republiki Konga lub krajów sąsiednich.