

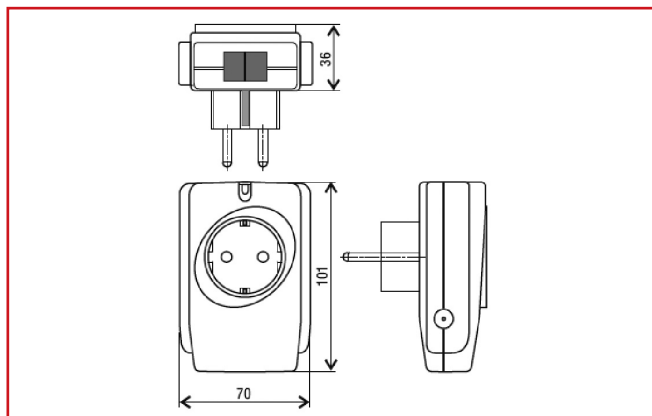
■ DATENBLATT / DATA SHEET: ZWISCHENSTECKER TIII ÜBERSpannungsableiter (FEINSCHUTZELEMENT) / SURGE PROTECTIVE DEVICE (OVERVOLTAGE PROTECTION)



■ TECHNISCHE DATEN / TECHNICAL DATA

ART. NR. / ORDER NO.	IS211450		
Geprüft nach / acc. to	Testclass III IEC61643-1/EN61643-11		
	Energieversorgung (230Vac)	TV line	TEL line
Nennspannung / nominal operating voltage U_n	230 Vac	20 Vdc	110 Vdc
Max. Dauerspannung / max. continuous rating voltage U_c	275 Vac	70 Vdc	170 Vdc
Nennstrom / rated current	16 A	--	--
Nennableitstrom / nominal discharge current I_n (8/20)	6 kA (L+N - PE)	5 kA	2,5 kA
Kombinierter Stoß / combined impulse U_c/I_c	6 kV / 3 kA	--	--
Schutzpegel / protection level U_p	$\leq 1,25$ kV (L-N)	$\leq 0,6$ kV	$\leq 0,65$ kV
Grenzfrequenz / limit frequency	--	> 1 GHz	--
Signalisierung / signalling	LED (grün/green - OK)	--	--
Max. Eingangsleistung / max. input power	3500 VA	--	--
Ansprechzeit / Response time	< 25 ns (L-N); < 100 ns (L/N-PE)	< 100 ns	< 25 ns
Kontaktierung / connection	Steckdose mit Erdkontakt / Plug-in system with earth contact	TV (F)	RJ11
Temperaturbereich / operating temperature	-40°C + 80°C		
Gehäusematerial / housing material	Thermoplastic, extinguishing degree V-0		
Kindersicherung / child-proof lock	JA / YES		
Schutzart / degree of protection	IP20		

■ ABMESSUNGEN / DIMENSIONS



■ ANSCHLUSSBEISPIEL / CONNECTION SAMPLE

