

# Pendelauflagen, Form M, mit Außengewinde, Kugel abgeflacht, mit Riffelung

Artikelbeschreibung/Produktabbildungen



## Beschreibung

### Werkstoff:

Körper Vergütungsstahl.

Kugel Hartmetall.

### Ausführung:

Körper vergütet und phosphatiert.

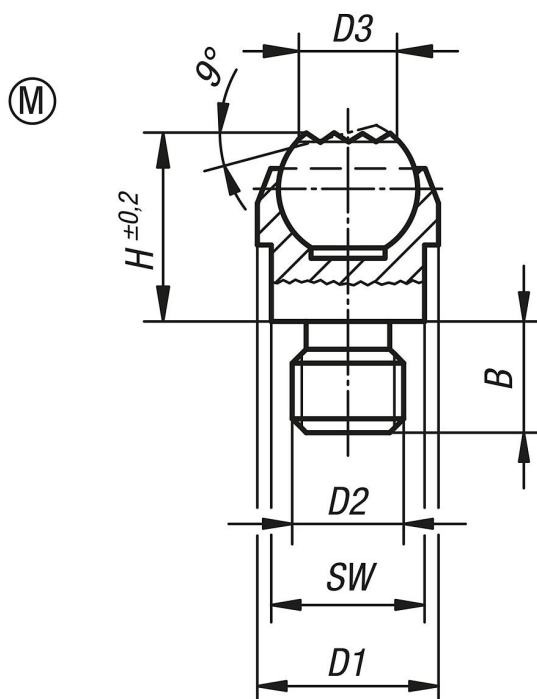
Kugel vernickelt.

### Hinweis:

Die Pendelauflagen dienen als Anschläge, Auflagen und Druckstücke im Vorrichtungsbau.

Kugel gegen Verdrehen gesichert.

## Zeichnungen



## Artikelübersicht

Bestellnummer	Form	B	D1	D2	D3	H	Kugel-Ø	SW	Belastbarkeit max. kN (nur bei statischer Belastung)
K0282.908	M	8	13	M8	7,7	13,3	10	11	10
K0282.910	M	10	20	M10	12	18	16	17	25
K0282.912	M	12	20	M12	12	18	16	17	25

**Pendelauflagen, Form M, mit Außengewinde, Kugel abgeflacht, mit Riffelung**

Artikelübersicht

---