

Technisch specificatieblad

Module overspanningsafleider 280 V

Artikelnr. 5099609



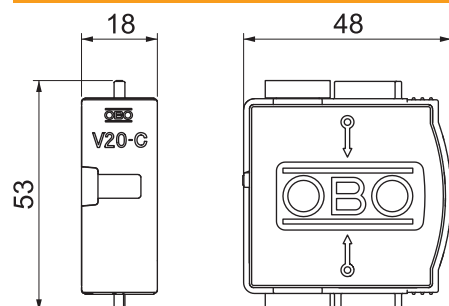
Module - type 2 overspanningsafleider

- Stekerbare module, kan zonder gereedschap van het chassisdeel worden losgemaakt
- Incl. thermische beveiliging en optische defectindicatie
- Hoog afleidvermogen bij lange levensduur



Extra productbeschrijving 1 * Compleet = module en bodemdeel

Afmetingen



Stamgegevens

Bestelnr.	5099609
Type	V20-C 0-280
Omschrijving 1	SurgeController V20
Omschrijving 2	insteek module
Dimensie	280V
Kleinste verkoop-eenheid (VG)	1,00 Stuk
Gewicht	8,50 kg/100 st.

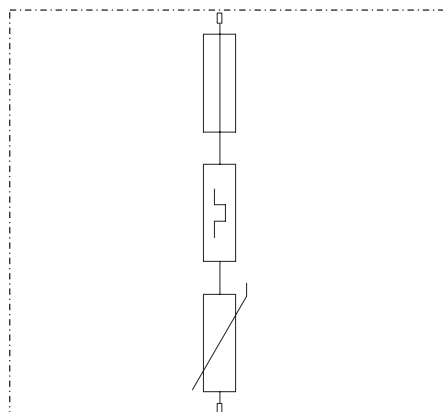
Technisch specificatieblad

Module overspanningsafleider 280 V

Artikelnr. 5099609



Technische gegevens



SPD volgens EN 61643-11	Type 2
SPD volgens IEC 61643-11	klasse II
Testklasse type 2	<input checked="" type="checkbox"/>
Nominale spanning	230,00 V
Maximale continuespanning AC	280,00 V
Maximale continuespanning	280,00 V
U max DC	350,00 V
Nominale afleidstootstroom (8/20)	20 kA
Nominale afleidstootstroom (8/20 µs) [L-N]	20,00 kA
Maximale afleidstootstroom (8/20 µs)	40,00 kA
Afleidstootstroom (8/20) [totaal]	20,00 kA
Beschermingsniveau	< 1,3 kV
Aanspreektijd	< 25 ns
Maximale voorverzekering	125,00 A
Temperatuurbereik	-40+80 °C
Uitvoering van de polen	1
Uitvoering	1-polige varistor; 280 V
Uitvoering	1-polig
Montagetype	Op basiselement
Montagetype	Op basiselement
Beschermingsgraad	IP20
Beschermingsgraad	IP 20
Uitblazend	<input type="checkbox"/>
Model	1 TE
Aantal modules TE (17,5 mm)	1
Telefoon/telecommunicatie-contact	<input type="checkbox"/>
Geïntegreerde voorzekering	<input type="checkbox"/>
Maximale aderdoorsnede flexibel (soepel)	25,00 mm ²
Maximale aderdoorsnede star (massief/meerdrads)	35,00 mm ²
Aansluitdoorsnede flexibel	2,50 - 25,00 mm ²
Aansluitdoorsnede vast	2,50 - 35,00 mm ²
Aansluitdoorsnede meeraderig	2,50 - 35,00 mm ²
Signalering op het apparaat	optisch