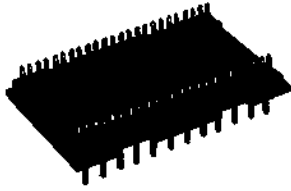


Datenblatt Produkt DILS 16 GO

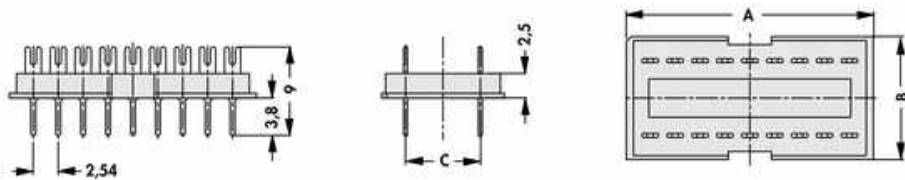


Fassungen>Präzisionsfassungen und -stecker für DIL-IC
DIL-Stecker passend zu **DIL-Gehäuse** DILS ... GA LO

Kenndaten

Polzahl:	16
Kontaktmaterial:	CuSn-Legierung
Oberfläche Kontakt / Kontakthülse:	Ni+\geq0,2μm Au
Schockfestigkeit:	50 g
Vibrationsfestigkeit max.:	15 g
Durchgangswiderstand:	10 mΩ
Kontaktwiderstand:	4 mΩ
Kontaktwiderstand nach 1000 Zyklen:	7 mΩ
Kapazität zw. 2 benachbarten Kontakten:	0,4 pF
Nennstrom:	1,5 A
Nennspannung:	150 V DC
Prüfspannung:	1000 V
Isolierkörpermaterial:	PPS, GF
Temperaturbereich:	<ul style="list-style-type: none"> • -40°C ... +200°C • (+260°C/ 10s)
Brennbarkeitsklasse:	UL 94 V-0
Spezifischer Isolationswiderstand:	>10¹² Ω·m
Kontaktoberfläche:	vergoldet
Reflow lötfähig:	ja

Technische Zeichnung

	
A:	22,6 mm
B:	12,5 mm
C:	7,62 mm

Fischer Elektronik GmbH & Co. KG
DEUTSCHLAND • GERMANY • ALLEMAGNE

Nottebohmstraße 28
58511 Lüdenscheid

Telefon +49 2351 435-0
Telefax +49 2351 45754

info@fischerelektronik.de
www.fischerelektronik.de