

ICV 2,5/10-GF-5,08 - Leiterplatten-Grundleiste



1825776

<https://www.phoenixcontact.com/de/produkte/1825776>

Bitte beachten Sie, dass die in diesem PDF-Dokument angezeigten Daten aus unserem Online-Katalog generiert wurden. Bitte finden Sie die vollständigen Daten in der Benutzer-Dokumentation. Es gelten unsere Allgemeinen Nutzungsbedingungen für Downloads.



Leiterplatten-Grundleiste, Nennquerschnitt: 2,5 mm², Farbe: grün, Nennstrom: 12 A, Bemessungsspannung (III/2): 320 V, Kontaktfläche: Zinn, Kontaktart: Buchse (female), Anzahl der Potenziale: 10, Anzahl der Reihen: 1, Polzahl: 10, Anzahl der Anschlüsse: 10, Artikelfamilie: ICV 2,5/..-GF, Rastermaß: 5,08 mm, Montage: Wellenlöten, Pin-Layout: Lineares Pinning, Pinlänge [P]: 3,6 mm, Anzahl der Lötpins pro Potenzial: 2, Stecksystem: COMBICON MSTB 2,5, Ausrichtung Steckgesicht: Standard, Verriegelung: Schraubverriegelung, Befestigungsart: Gewindeflansch, Verpackungsart: verpackt im Karton

Ihre Vorteile

- Höchste Flexibilität im Gerätedesign - eine Grundleiste für Steckverbinder mit unterschiedlichen Anschlusstechniken
- Einfacher Austausch der Leiterplatten durch steckbare Baugruppen
- Bekanntes Montageprinzip erlaubt weltweiten Einsatz
- Invertiertes Grundgehäuse mit Buchsenkontakten für fingerberührensichere Geräteausgänge oder Platinen-Platinen-Verbindungen

Kaufmännische Daten

Artikelnummer	1825776
Verpackungseinheit	50 Stück
Mindestbestellmenge	50 Stück
Verkaufsschlüssel	E1 - Leiterplattenanschl.
Produktschlüssel	AACSAH
Katalogseite	Seite 333 (C-1-2013)
GTIN	4017918049935
Gewicht pro Stück (inklusive Verpackung)	10,793 g
Gewicht pro Stück (exklusive Verpackung)	7,627 g
Zolltarifnummer	85366930
Ursprungsland	DE

ICV 2,5/10-GF-5,08 - Leiterplatten-Grundleiste



1825776

<https://www.phoenixcontact.com/de/produkte/1825776>

Technische Daten

Artikeleigenschaften

Bauform	Invertiert
Produktlinie	COMBICON Connectors M
Produkttyp	Leiterplatten-Grundleiste
Produktfamilie	ICV 2,5/...-GF
Polzahl	10
Rastermaß	5,08 mm
Anzahl der Anschlüsse	10
Anzahl der Reihen	1
Befestigungsflansch	Gewindeflansch
Anzahl der Potenziale	10
Pinlayout	Lineares Pinning
Anzahl Lötpins pro Potenzial	2

Elektrische Eigenschaften

Nennstrom I_N	12 A
Nennspannung U_N	320 V
Verschmutzungsgrad	3
Durchgangswiderstand	1,3 m Ω
Bemessungsspannung (III/3)	320 V
Bemessungsstoßspannung (III/3)	4 kV
Bemessungsspannung (III/2)	320 V
Bemessungsstoßspannung (III/2)	4 kV
Bemessungsspannung (II/2)	630 V
Bemessungsstoßspannung (II/2)	4 kV

Montage

Montageart	Wellenlöten
Pinlayout	Lineares Pinning

Flansch

Anzugsdrehmoment	0,3 Nm
------------------	--------

Befestigung an der Leiterplatte

Anzugsdrehmoment	0,3 Nm
Schraube	Blechschaube ISO 1481-ST 2,2x6,5 C oder ISO 7049-ST 2,2x6,5 C

Materialangaben

Materialangaben - Kontakt

Hinweis	WEEE/RoHS konform, whisker-frei nach IEC 60068-2-82/JEDEC JESD 201
---------	--

ICV 2,5/10-GF-5,08 - Leiterplatten-Grundleiste

1825776

<https://www.phoenixcontact.com/de/produkte/1825776>

Material Kontakt	Cu-Legierung
Oberflächenbeschaffenheit	schmelztauchverzinnt
Metalloberfläche Kontaktbereich (Deckschicht)	Zinn (4 - 8 µm Sn)
Metalloberfläche Lötbereich (Deckschicht)	Zinn (4 - 8 µm Sn)

Materialangaben - Gehäuse

Farbe (Gehäuse)	grün (6021)
Isolierstoff	PA
Isolierstoffgruppe	I
CTI nach IEC 60112	600
Brennbarkeitsklasse nach UL 94	V0
Glühdraht-Entflammbarkeitszahl GWFI nach EN 60695-2-12	850
Glühdraht-Entzündungstemperatur GWIT nach EN 60695-2-13	775
Temperatur der Kugeldruckprüfung nach EN 60695-10-2	125 °C

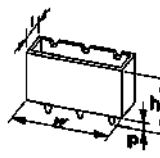
Materialangaben - Betätigungselement

Farbe ()	()
----------	----

Hinweise

Hinweis zum Betrieb	COMBICON-Steckverbinder sind nach DIN EN 61984 Steckverbinder ohne Schaltleistung (COC). Bei bestimmungsgemäßem Gebrauch dürfen sie weder spannungsführend noch unter Last gesteckt oder getrennt werden.
---------------------	---

Maße

Maßzeichnung	
Rastermaß	5,08 mm
Breite [w]	60,92 mm
Höhe [h]	22,5 mm
Länge [l]	10,2 mm
Bauhöhe	19 mm
Lötstiftlänge [P]	3,6 mm

Leiterplatten-Design

Stiftabstand	5,08 mm
--------------	---------

Mechanische Prüfungen

Prüfung auf Leiterbeschädigung und Lockerung

Prüfspezifikation	DIN EN 60999-1 (VDE 0609-1):2000-12
Ergebnis	Prüfung bestanden

1825776

<https://www.phoenixcontact.com/de/produkte/1825776>

Mehrmaliges Anschließen und Lösen

Prüfspezifikation	DIN EN 60999-1 (VDE 0609-1):2000-12
Ergebnis	Prüfung bestanden

Zugprüfung

Prüfspezifikation	DIN EN 60999-1 (VDE 0609-1):2000-12
Leiterquerschnitt/Leiterart/Zugkraft Sollwert/Istwert	0,2 mm ² / starr / > 10 N
	0,2 mm ² / flexibel / > 10 N
	2,5 mm ² / starr / > 50 N
	2,5 mm ² / flexibel / > 50 N

Steck- und Ziehkräfte

Ergebnis	Prüfung bestanden
Anzahl der Zyklen	25
Steckkraft je Pol ca.	12 N
Ziehkraft je Pol ca.	10 N

Kontakthalterung im Einsatz

Prüfspezifikation	DIN EN 60512-15-1:2009-03
Kontakthalterung im Einsatz Anforderung >20 N	Prüfung bestanden

Beständigkeit von Aufschriften

Prüfspezifikation	DIN EN 60068-2-70:1996-07
Ergebnis	Prüfung bestanden

Polarisation und Kodierung

Prüfspezifikation	DIN EN 60512-13-5:2006-11
Ergebnis	Prüfung bestanden

Sichtprüfung

Prüfspezifikation	DIN EN 60512-1-1:2003-01
Ergebnis	Prüfung bestanden

Maßprüfung

Prüfspezifikation	DIN EN 60512-1-2:2003-01
Ergebnis	Prüfung bestanden

Elektrische Prüfungen

Thermische Prüfung | Prüfgruppe C

Prüfspezifikation	DIN EN 60512-5-1:2003-01
Geprüfte Polzahl	16

Isolationswiderstand

Prüfspezifikation	DIN EN 60512-3-1:2003-01
Isolationswiderstand benachbarte Pole	> 5 MΩ

Luft- und Kriechstrecken |

Prüfspezifikation	DIN EN 60664-1 (VDE 0110-1):2008-01
Isolierstoffgruppe	I
Kriechstromfestigkeit (DIN EN 60112 (VDE 0303-11))	CTI 600
Bemessungsisolationsspannung (III/3)	320 V
Bemessungsstoßspannung (III/3)	4 kV
Mindestwert der Luftstrecke - inhomogenes Feld (III/3)	3 mm
Mindestwert der Kriechstrecke (III/3)	4 mm
Bemessungsisolationsspannung (III/2)	320 V
Bemessungsstoßspannung (III/2)	4 kV
Mindestwert der Luftstrecke - inhomogenes Feld (III/2)	3 mm
Mindestwert der Kriechstrecke (III/2)	3 mm
Bemessungsisolationsspannung (II/2)	630 V
Bemessungsstoßspannung (II/2)	4 kV
Mindestwert der Luftstrecke - inhomogenes Feld (II/2)	3 mm
Mindestwert der Kriechstrecke (II/2)	3,2 mm

Umwelt- und Lebensdauerbedingungen

Vibrationsprüfung

Prüfspezifikation	DIN EN 60068-2-6 (VDE 0468-2-6):2008-10
Frequenz	10 - 150 - 10 Hz
Sweep-Geschwindigkeit	1 Oktave/min
Amplitude	0,35 mm (10 Hz ... 60,1 Hz)
Sweep-Geschwindigkeit	5g (60,1 Hz ... 150 Hz)
Prüfdauer je Achse	2,5 h

Lebensdauerprüfung

Prüfspezifikation	DIN EN 60512-9-1 (VDE 0687-512-9-1):2010-12
Stehstoßspannung auf Meereshöhe	4,8 kV
Durchgangswiderstand R ₁	1,3 mΩ
Durchgangswiderstand R ₂	1,4 mΩ
Steckzyklen	25
Isolationswiderstand benachbarte Pole	> 5 MΩ

Klimatische Prüfung

Prüfspezifikation	DIN EN ISO 6988:1997-03
Korrosionsbeanspruchung	0,2 dm ³ SO ₂ auf 300 dm ³ /40 °C/1 Zyklus
Wärmebeanspruchung	105 °C/168 h
Stehwechselfspannung	2,21 kV

Schocken

Prüfspezifikation	DIN EN 60068-2-27 (VDE 0468-2-27):2010-02
Schockform	Halbsinusförmig
Beschleunigung	30g

ICV 2,5/10-GF-5,08 - Leiterplatten-Grundleiste



1825776

<https://www.phoenixcontact.com/de/produkte/1825776>

Schockdauer	18 ms
Prüfrichtungen	X-, Y- und Z-Achse (pos. und neg.)

Umgebungsbedingungen

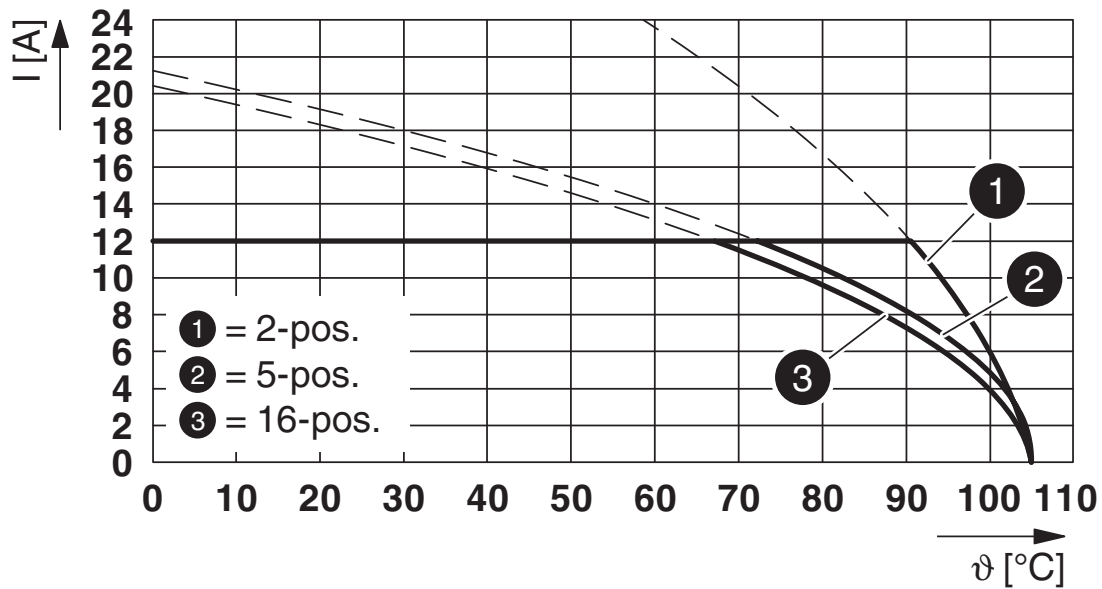
Umgebungstemperatur (Betrieb)	-40 °C ... 105 °C (in Abhängigkeit der Derating-Kurve)
Umgebungstemperatur (Lagerung/Transport)	-40 °C ... 70 °C
Relative Luftfeuchte (Lagerung/Transport)	30 % ... 70 %
Umgebungstemperatur (Montage)	-5 °C ... 100 °C

Verpackungsangaben

Verpackungsart	verpackt im Karton
----------------	--------------------

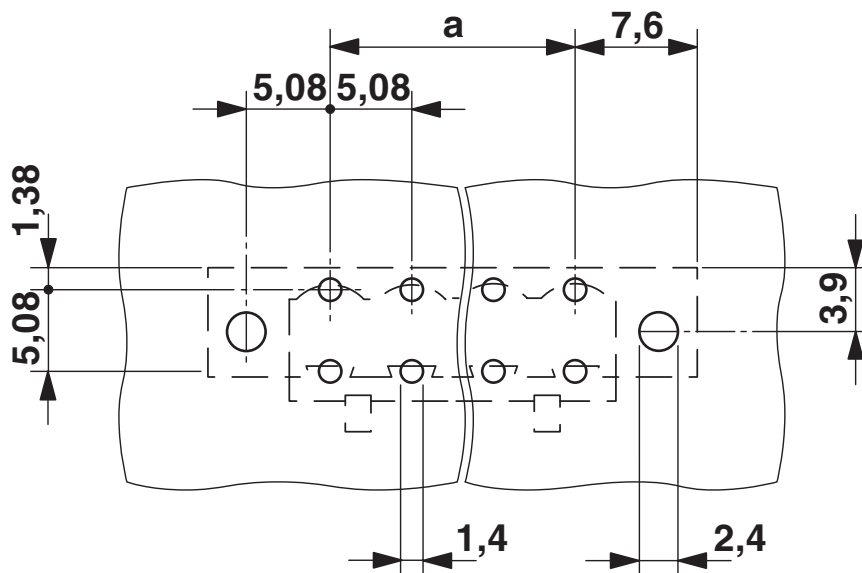
Zeichnungen

Diagramm



Typ: FKIC 2,5/...-STF-5,08 mit ICV 2,5/...-GF-5,08

Bohrplan/Lötpadgeometrie

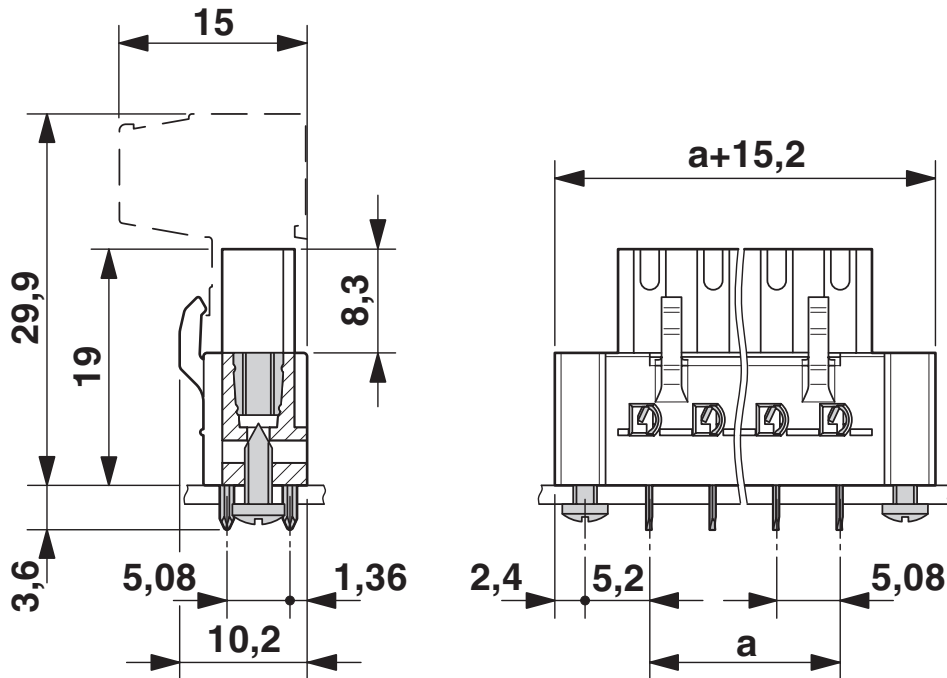


ICV 2,5/10-GF-5,08 - Leiterplatten-Grundleiste

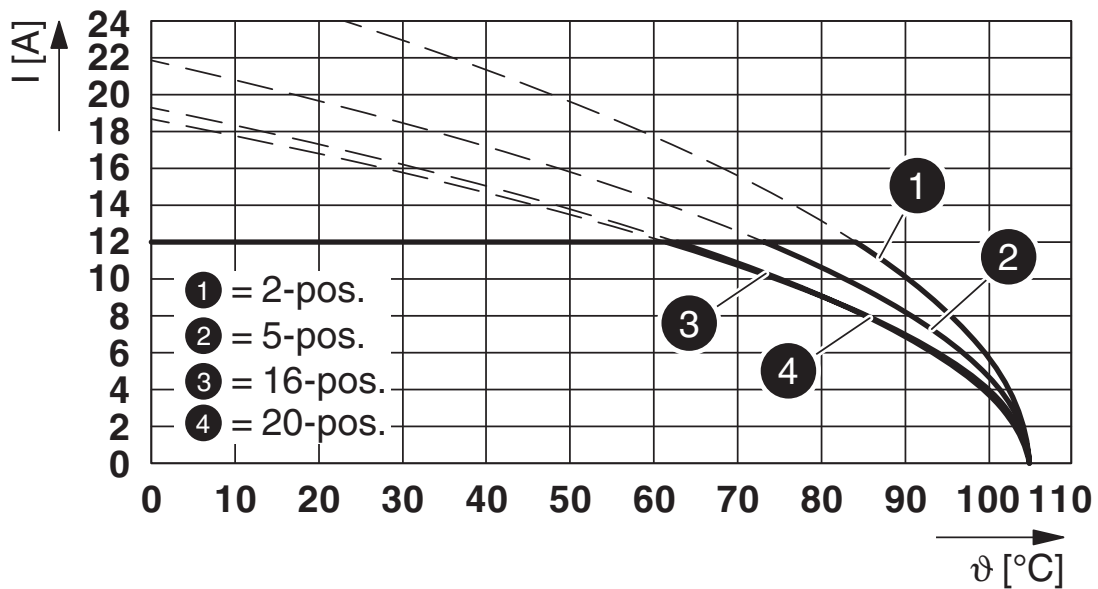
1825776

<https://www.phoenixcontact.com/de/produkte/1825776>

Maßzeichnung



Diagramm



Typ: IC 2,5/...-STF-5,08 mit ICV 2,5/...-GF-5,08


ICV 2,5/10-GF-5,08 - Leiterplatten-Grundleiste



1825776


<https://www.phoenixcontact.com/de/produkte/1825776>

Zulassungen

 CSA Zulassungs-ID: 13631				
	Nennspannung U_N	Nennstrom I_N	Querschnitt AWG	Querschnitt mm^2
Usegroup B	300 V	10 A	-	-
Usegroup D	300 V	10 A	-	-

 IECEE CB Scheme Zulassungs-ID: DE1-60988-B1B2				
	Nennspannung U_N	Nennstrom I_N	Querschnitt AWG	Querschnitt mm^2
	250 V	12 A	-	-

 EAC Zulassungs-ID: B.01687				
--	--	--	--	--

 cULus Recognized Zulassungs-ID: E60425-19931014				
	Nennspannung U_N	Nennstrom I_N	Querschnitt AWG	Querschnitt mm^2
Usegroup B	250 V	12 A	-	-
Usegroup D	300 V	10 A	-	-

 VDE Zeichengenehmigung Zulassungs-ID: 40050648				
	Nennspannung U_N	Nennstrom I_N	Querschnitt AWG	Querschnitt mm^2
	250 V	12 A	-	-

ICV 2,5/10-GF-5,08 - Leiterplatten-Grundleiste



1825776

<https://www.phoenixcontact.com/de/produkte/1825776>

Klassifikationen

ECLASS

ECLASS-9.0	27440402
ECLASS-10.0.1	27440402
ECLASS-11.0	27460201

ETIM

ETIM 8.0	EC002637
----------	----------

UNSPSC

UNSPSC 21.0	39121400
-------------	----------

ICV 2,5/10-GF-5,08 - Leiterplatten-Grundleiste



1825776

<https://www.phoenixcontact.com/de/produkte/1825776>

Environmental Product Compliance

China RoHS	Zeitraum für bestimmungsgemäße Verwendung: unbegrenzt = EFUP-e Keine Gefahrstoffe über den Grenzwerten
------------	---

ICV 2,5/10-GF-5,08 - Leiterplatten-Grundleiste

1825776

<https://www.phoenixcontact.com/de/produkte/1825776>

Zubehör

CP-MSTB - Kodierprofil

1734634

<https://www.phoenixcontact.com/de/produkte/1734634>

Kodierprofil, wird in die Nut am Steckerteil bzw. invertierten Grundgehäuse eingeschoben, aus rotem Isolierstoff



MPS-MT - Prüfstecker

0201744

<https://www.phoenixcontact.com/de/produkte/0201744>

Prüfstecker, mit Lötanschluss bis 1 mm² Leiterquerschnitt, Farbe: grau



ICV 2,5/10-GF-5,08 - Leiterplatten-Grundleiste

1825776

<https://www.phoenixcontact.com/de/produkte/1825776>

RPS - Reduzierstecker

0201647

<https://www.phoenixcontact.com/de/produkte/0201647>

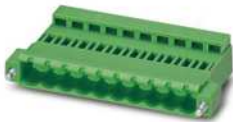


Reduzierstecker, Farbe: grau

ICC 2,5/10-STZF-5,08 - Leiterplattenstecker

1823464

<https://www.phoenixcontact.com/de/produkte/1823464>



Leiterplattenstecker, Nennquerschnitt: 2,5 mm², Farbe: grün, Nennstrom: 12 A, Bemessungsspannung (III/2): 320 V, Kontaktart: Stift (male), Anzahl der Potenziale: 10, Anzahl der Reihen: 1, Polzahl: 10, Anzahl der Anschlüsse: 10, Artikelfamilie: ICC 2,5/..-STZF, Rastermaß: 5,08 mm, Anschlussart: Crimpanschluss, Anschlussrichtung Leiter/Platine: 0 °, Rasthaken: - ohne Rasthaken, Stecksystem: COMBICON MSTB 2,5, Verriegelung: Schraubverriegelung, Befestigungsart: Schraubflansch, Verpackungsart: verpackt im Karton, Zugehörige Crimp-Stiftkontakte mit Angaben zu Strom [A] und Leiterquerschnittsbereich [mm²]: 10A/ICC-MT 0,5-1,0 (3190577); 10A/ICC-MT 0,5-1,0 BA (3190603); 12A/ICC-MT 1,5-2,5 (3190580); 12A/ICC-MT 1,5-2,5 BA (3190593). BA = Bandkontakte

ICV 2,5/10-GF-5,08 - Leiterplatten-Grundleiste

1825776

<https://www.phoenixcontact.com/de/produkte/1825776>

IC 2,5/10-STF-5,08 - Leiterplattenstecker

1825394

<https://www.phoenixcontact.com/de/produkte/1825394>



Leiterplattenstecker, Nennquerschnitt: 2,5 mm², Farbe: grün, Nennstrom: 12 A, Bemessungsspannung (III/2): 320 V, Kontaktoberfläche: Zinn, Kontaktart: Stift (male), Anzahl der Potenziale: 10, Anzahl der Reihen: 1, Polzahl: 10, Anzahl der Anschlüsse: 10, Artikelfamilie: IC 2,5/..-STF, Rastermaß: 5,08 mm, Anschlussart: Schraubanschluss mit Zughülse, Schraubenangriffsform: L Längsschlitz, Anschlussrichtung Leiter/Platine: 0 °, Rasthaken: - ohne Rasthaken, Stecksystem: COMBICON MSTB 2,5, Verriegelung: Schraubverriegelung, Befestigungsart: Schraubflansch, Verpackungsart: verpackt im Karton

FKIC 2,5/10-STF-5,08 - Leiterplattenstecker

1873582

<https://www.phoenixcontact.com/de/produkte/1873582>



Leiterplattenstecker, Nennquerschnitt: 2,5 mm², Farbe: grün, Nennstrom: 12 A, Bemessungsspannung (III/2): 320 V, Kontaktoberfläche: Zinn, Kontaktart: Stift (male), Anzahl der Potenziale: 10, Anzahl der Reihen: 1, Polzahl: 10, Anzahl der Anschlüsse: 10, Artikelfamilie: FKIC 2,5/..-STF, Rastermaß: 5,08 mm, Anschlussart: Push-in-Federanschluss, Anschlussrichtung Leiter/Platine: 0 °, Rasthaken: - ohne Rasthaken, Stecksystem: COMBICON MSTB 2,5, Verriegelung: Schraubverriegelung, Befestigungsart: Schraubflansch, Verpackungsart: verpackt im Karton

Phoenix Contact 2023 © - Alle Rechte vorbehalten
<https://www.phoenixcontact.com>

PHOENIX CONTACT Deutschland GmbH
Flachsmarktstraße 8
D-32825 Blomberg
+49 52 35/3-1 20 00
info@phoenixcontact.de