

## Datenblatt | Artikelnummer: 2091-1380/000-5000

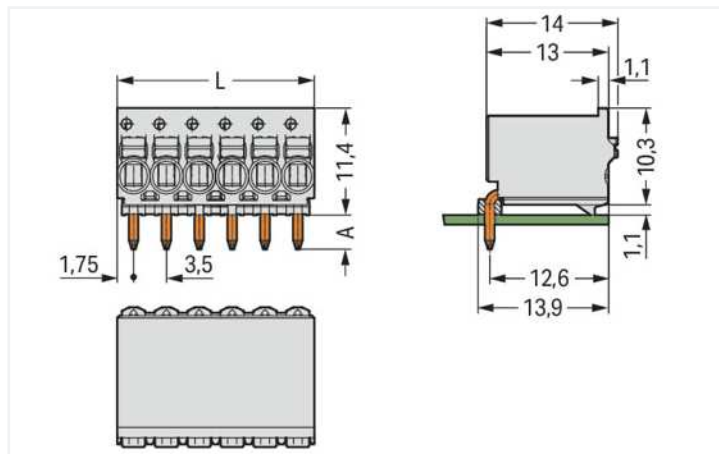
1-Leiter-THT-Federleiste, abgewinkelt; Drücker; Push-in CAGE CLAMP®; 1,5 mm<sup>2</sup>; Rastermaß 3,5 mm; 10-polig; Lötstift Ø 1,0 mm; direkt bedruckt; 1,50 mm<sup>2</sup>; lichtgrau

<https://www.wago.com/2091-1380/000-5000>



Farbe: ■ lichtgrau

Abbildung ähnlich

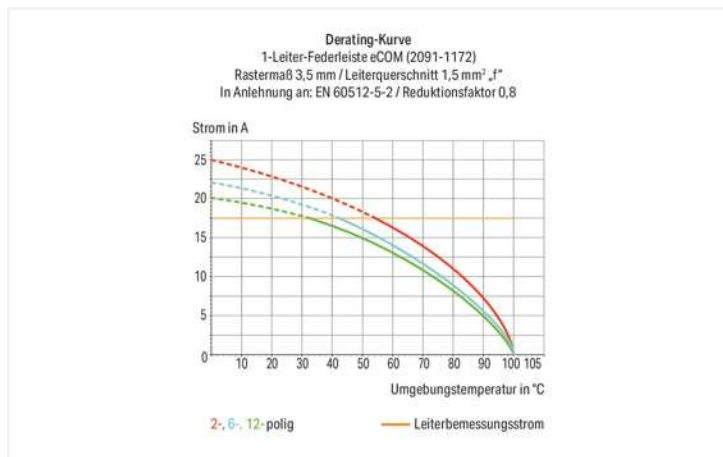


Abmessungen in mm

L = Polzahl x Rastermaß

A = 3,6 mm THT-Lötstift

A = 2,4 mm THR-Lötstift



- Universalanschluss für alle Leiterarten
- Direktes Stecken von eindrätigen Leitern und von feindrätigen Leitern mit Aderendhülse
- Einfache, intuitive Betätigung ohne Spezialwerkzeug
- Für Verdrahtung im gesteckten oder ungesteckten Zustand der Federleiste
- Prüfabgriff aus Leiteranschlussrichtung
- Werkseitig montierte Lötstifte für gerade oder abgewinkelte Steckrichtung zur Leiterplatte

### Hinweise

Sicherheitshinweis

Das **picoMAX<sup>®</sup>** Steckverbindersystem ist gemäß DIN EN 61984 ein Steckverbinder ohne Schaltleistung. Bei bestimmungsgemäßem Gebrauch dürfen diese Steckverbinder nicht spannungsführend oder unter Last gesteckt oder getrennt werden. Steckverbinder sollten in Energieflussrichtung im Leitungszug des Stromkreises derart angebracht sein, dass berührbare Steckerstifte (der Stifteleisten) in nicht gestecktem Zustand nicht unter Spannung stehen.

### Elektrische Daten

Bemessungsdaten gemäß	IEC/EN 60664-1		
Überspannungskategorie	III	III	II
Verschmutzungsgrad	3	2	2
Bemessungsspannung	160 V	160 V	320 V
Bemessungsstoßspannung	2,5 kV	2,5 kV	2,5 kV
Bemessungsstrom	10 A	10 A	10 A

Approbationsdaten gemäß	UL 1059		
Use Group	B	C	D
Bemessungsspannung	300 V	-	300 V
Bemessungsstrom	10 A	-	10 A

### Anschlussdaten

Klemmstellen	10
Gesamte Anzahl der Potentiale	10
Anzahl Anschlussstypen	1
Anzahl der Ebenen	1

Anschluss 1	
Anschluss technik	Push-in CAGE CLAMP®
Betätigungsart	Drücker
Betätigungsrichtung 1	Betätigung aus Leiteranschlussrichtung
Eindrähtiger Leiter	0,2 ... 1,5 mm <sup>2</sup> / 24 ... 14 AWG
Feindrähtiger Leiter	0,2 ... 1,5 mm <sup>2</sup> / 24 ... 14 AWG
Feindrähtiger Leiter; mit Aderendhülse mit Kunststoffkragen	0,25 ... 0,75 mm <sup>2</sup>
Feindrähtiger Leiter; mit Aderendhülse ohne Kunststoffkragen	0,25 ... 1,5 mm <sup>2</sup>
Abisolierlänge	8 ... 9 mm / 0.31 ... 0.35 inch
Leiteranschlussrichtung zur Leiterplatte	0°
Polzahl	10

### Geometrische Daten

Rastermaß	3,5 mm / 0.138 inch
Breite	35 mm / 1.378 inch
Höhe	11,4 mm / 0.449 inch
Tiefe	14 mm / 0.551 inch
Lötstiftlänge	3,6 mm
Lötstiftdurchmesser	1 mm
Bohrlochdurchmesser mit Toleranz	1,2 <sup>(+0,1)</sup> mm

### Mechanische Daten

variable Kodierung	Nein
Aufdrucktyp	Ziffern
Verdrehschutz	Ja

### Steckverbindung

Kontaktausführung im Steckverbinderbereich	Federleiste/Buchse
Steckverbinder Anschlusstyp	für Platine
Fehlsteckschutz	Nein
Stecken ohne Teilungsverlust	Ja
Steckrichtung zur Leiterplatte	0°

## Leiterplattenkontaktierung

Leiterplattenkontaktierung	THT
----------------------------	-----

## Werkstoffdaten

Hinweis Werkstoffdaten	<a href="#">Informationen zu Materialangaben finden sie hier</a>
Farbe	lichtgrau
Isolierstoffgruppe	I
Isolierwerkstoff Hauptgehäuse	Polyphthalamid (PPA GF)
Brennbarkeitsklasse gemäß UL 94	V0
Klemmfederwerkstoff	Chrom-Nickel-Federstahl (CrNi)
Kontaktwerkstoff	Elektrolytkupfer (E <sub>Cu</sub> )
Kontaktoberfläche	Zinn
Brandlast	0,015 MJ
Gewicht	5,8 g

## Umgebungsbedingungen

Grenztemperaturbereich	-60 ... +100 °C
Verarbeitungstemperatur	-35 ... +60 °C

## Kaufmännische Daten

eCl@ss 10.0	27-44-04-02
eCl@ss 9.0	27-44-04-02
ETIM 8.0	EC002637
ETIM 7.0	EC002637
VPE (UVPE)	100 St.
Verpackungsart	Karton
Ursprungsland	DE
GTIN	4050821367932
Zolltarifnummer	85366990990

## Environmental Product Compliance

RoHS Compliance Status	Compliant, No Exemption
------------------------	-------------------------

## Zulassungen / Zertifikate

### Allgemeine Zulassungen



Zulassung	Norm	Zertifikatsname
CB DEKRA Certification B.V.	IEC 61984	NL-49736/A1
CSA DEKRA Certification B.V.	C22.2	2362521
KEMA/KEUR DEKRA Certification B.V.	EN 61984	71-102260 REV.1
UL Underwriters Laboratories Inc.	UL 1977	E45171

## Downloads

## Environmental Product Compliance

### Compliance Search

Environmental Product  
Compliance  
2091-1380/000-5000



## Dokumentation

### Weitere Informationen

Technischer Anhang

03.04.2019

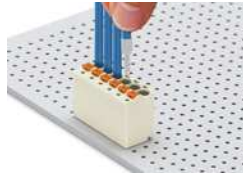
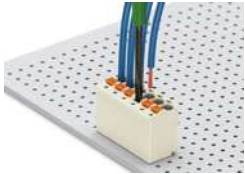
pdf

3545.31 KB



## Handhabungshinweise

### Leiter anschließen



Leiter anschließen – das Anschließen feindrähtiger Leiter bzw. das Lösen aller Leiter erfolgt durch Drückerbetätigung.

Eindrähtige Leiter und feindrähtige Leiter mit Aderendhülsen können direkt gesteckt werden.

## Beschriften



Polkennzeichnung durch direkte Bedruckung rechtwinkelig zur Leiteranschlussrichtung.

Polkennzeichnung durch direkte Bedruckung.

## Prüfen



Prüfen mit Prüfstift  $\varnothing$  1 mm, Tippkontaktierung.