

AMP Mini CT Lattice

Interne TE-Nummer 2-292249-2

Standard Rectangular Connectors, Connector Kit, Plug, Mating Alignment, Polarization Mating Alignment Type, Spring Terminal, AMP Mini CT Lattice

[Auf TE.com ansehen>](#)



Steckverbinder > Rechteckige Steckverbinder > Rechteckige Standardsteckverbinder



Produkttyp des Steckverbinders: **Steckverbinder-Kit, Steckverbinder-Kit**

Steckverbinder- und Gehäusotyp: **Stecker**

Gegensteckführung: **Mit**

Typ der Gegensteckführung: **Polarisierung**

Gegensteckarretierung: **Ohne**

Eigenschaften

Produktmerkmale

Produkttyp des Steckverbinders	Steckverbinder-Kit, Steckverbinder-Kit
Steckverbinder- und Gehäusotyp	Stecker
Steckverbindersystem	Kabel-an-Kabel
Abdichtbar	Nein
Anschluss von Steckverbinder & Kontakt an	Leitungen und Kabel

Konfigurationsmerkmale

Anzahl von Positionen	26
Zeilenanzahl	2

Elektrische Kennwerte

Arbeitsspannung	250 VAC
-----------------	---------

Sonstige Eigenschaften

Steckverbinder und Kodierungscode	A
-----------------------------------	---

Kontaktmerkmale

Beschichtungsmaterial des Kontaktanschlussbereichs des Drahts	Zinn
Beschichtungsmaterial des Steckbereichs des Kontakts	Gold

Klemmenmerkmale

Anschlussmethode für Leitungen und Kabel	Federklemme, Federklemme
--	--------------------------

Montage und Anschluss technik

Gegensteckführung	Mit
Typ der Gegensteckführung	Polarisierung
Gegensteckarretierung	Ohne
Art der Steckverbinder montage	Kabelbefestigung (freihängend)

Gehäusemerkmale

Gehäusefarbe	Grau
Raster	1.5 mm, 4.36 mm [.059 in] [.171 in]

Abmessungen

Reihenabstand	4 mm, 5.6 mm
---------------	--------------

Verwendungsbedingungen

Betriebstemperaturbereich	-30 – 105 °C [-22 – 221 °F]
---------------------------	-----------------------------

Betrieb/Anwendung

Geschirmt	Nein
Stromkreis Anwendung	Strom und Signale

Industriestandards

UL-Brandschutzklasse	UL 94V-0
----------------------	----------

Verpackungsmerkmale

Verpackungsmenge	120
Verpackungsmethode	Box

Produkt-Compliance

[Bitte besuchen Sie die Produktseite auf TE.com um Informationen über Produktkonformität zu erhalten.>](#)

EU RoHS Richtlinie 2011/65/EU	Konform
EU ELV Richtlinie 2000/53/EG	Konform
China RoHS 2 Richtlinie MIIT Order No 32, 2016	Keine eingeschränkten Materialien oberhalb der Grenzwerte
EU REACH Verordnung (EG) No. 1907/2006	Aktuelle ECHA Kandidatenliste: JAN 2023 (233) Kandidatenliste deklariert bezüglich: JUNI 2022 (224) Enthält keine SVHC
Halogengehalt	Niedriger Halogengehalt – Br, Cl, F, I < 900 ppm im homogen Material. Außerdem

BFR/CFR/PVC-frei.

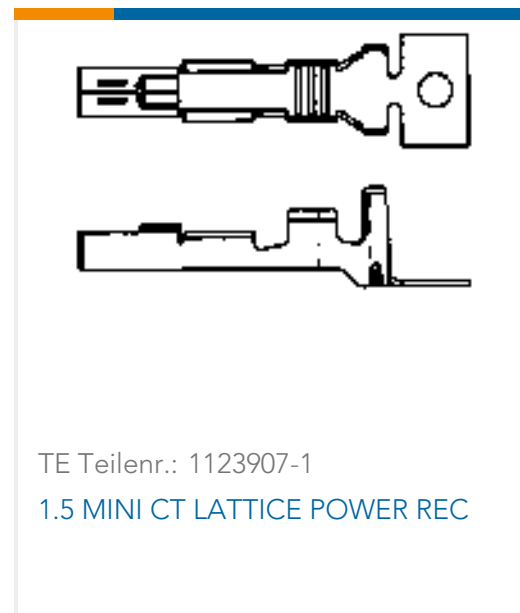
Lötbarkeit

Für Lötbarkeit nicht zutreffend

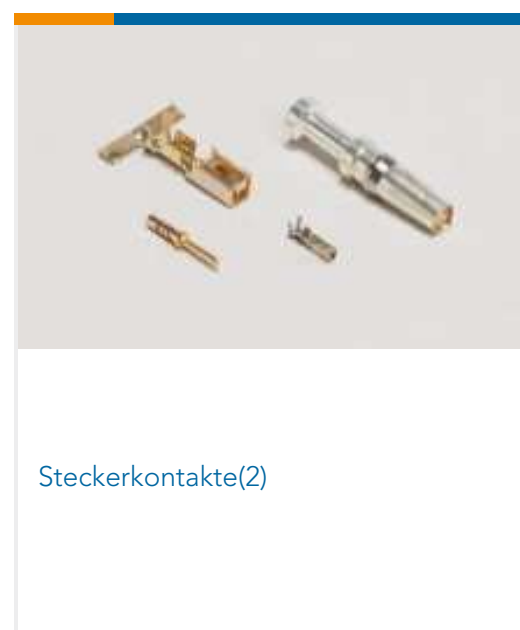
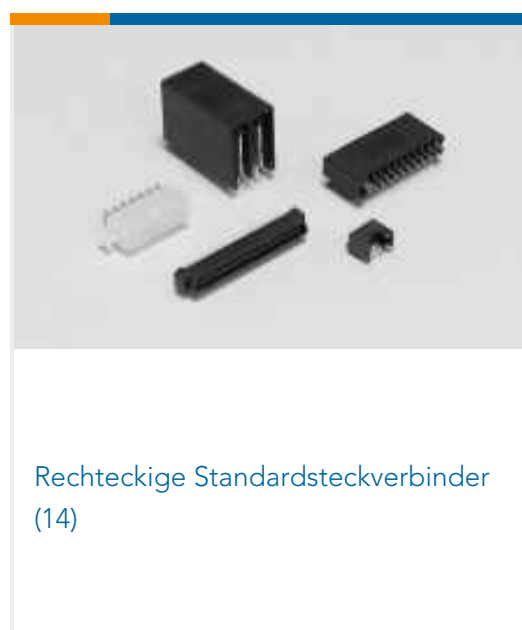
Produktkonformitäts-Disclaimer

Diese Informationen beruhen auf angemessenen Erkundigungen bei unseren Lieferanten und entsprechen unserem derzeitigen Wissensstand auf Grundlage der Angaben der Lieferanten. Diese Informationen können Änderungen erfahren. Die von TE als EU RoHS-konform ermittelten Teile weisen einen maximalen Gewichtsanteil von 0,1 % Blei, Chrom VI, Quecksilber, PBB, PBDE, DBP, BBP, DEHP und DIBP sowie 0,01 % Kadmium im homogenen Werkstoff auf oder sind gemäß der Anhänge zur Richtlinie 2011/65/EU (RoHS2) von diesen Grenzwerten ausgenommen. Elektrische und elektronische Endprodukte erhalten gemäß der Richtlinie 2011/65/EU eine CE-Kennzeichnung. Die Komponenten sind möglicherweise nicht CE-gekennzeichnet. Zusätzliche weisen die von TE als EU ELV-konform ermittelten Teile einen maximalen Gewichtsanteil von 0,1 % Blei, Chrom VI und Quecksilber sowie 0,01 % Kadmium im homogenen Werkstoff auf oder sind gemäß der Anhänge zur Richtlinie 2000/53/EG (ELV) von diesen Grenzwerten ausgenommen. Hinsichtlich der REACH Verordnung beruhen die Angaben von TE bezüglich der besonders besorgniserregenden Substanzen (Substances of Very High Concern, SvHC) auf den ‚Leitlinien zu den Anforderungen für Stoffe in Erzeugnissen‘, wie sie auf der Webseite der Europäischen Chemikalienagentur (ECHA) unter folgender URL publiziert sind: <https://echa.europa.eu/guidance-documents/guidance-on-reach>

Kompatible Teile



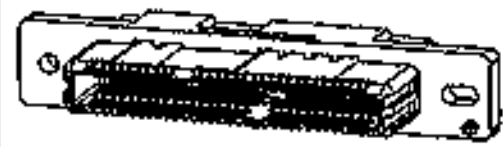
Auch serienmäßig | AMP Mini CT Lattice



Kunden kauften auch diese Produkte



TE Teilnr.:170183-1
250 FASTON,REC.,22-18 AWG,BR



TE Teilnr.:6-292235-0
1.5 MINI CT DRAWER 60P REC



TE Teilnr.:2-292234-2
1.5 MINI CT DRAWER 22P PLUG



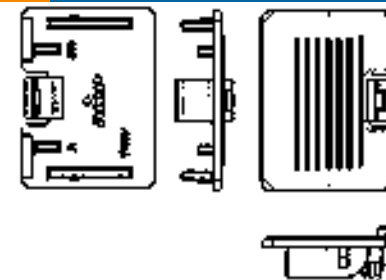
TE Teilnr.:3-353293-2
1.5MM CT MT REC ASSY 12P BLACK



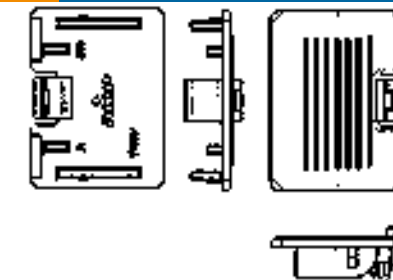
TE Teilnr.:2-353293-8
1.5MM CT MT REC ASS'Y 8P BLACK



TE Teilnr.:2-292215-9
MINI CT SGL RELAY 9P BLACK



TE Teilnr.:1-1123919-4
1.5 MINI CT DUST COVER



TE Teilnr.:2-1123919-2
1.5 MINI CT LATT.DUST CVR.22P

TE Teilnr.:8-292112-4
MT REC ASSY (#26,28)

TE Teilnr.:8-292112-3
MT REC ASSY (#26,28)

Dokumente

Produktzeichnungen

1.5 MINI CT LATTICE PLUG/KIT K

Englisch

CAD-Dateien

3D PDF

Englisch

Kundenmodell

[ENG_CVM_2-292249-2_A.3d_igs.zip](#)

Englisch

Kundenmodell

[ENG_CVM_2-292249-2_A.3d_stp.zip](#)

Englisch

Kundenmodell

[ENG_CVM_2-292249-2_A.2d_dxf.zip](#)

Englisch

Indem Sie die CAD-Datei herunterladen stimmen Sie den [allgemeinen Verkaufsbedingungen](#) zu.

Produktspezifikationen



Anwendungsspezifikation

Englisch

AMP Mini CT Hybrid Lattice Connector

Englisch