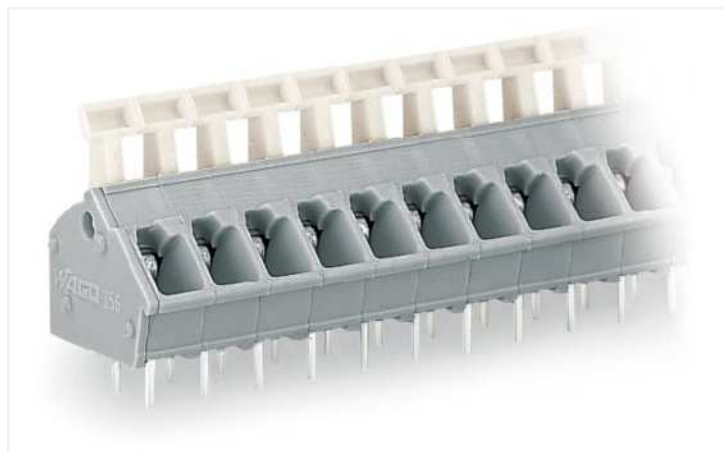


Datenblatt | Artikelnummer: 256-408/332-000

Leiterplattenklemme; Drücker; 2,5 mm²; Rastermaß 5/5,08 mm; 8-polig; CAGE CLAMP®; Brückungsmöglichkeit; Lötstiftlänge 5,5 mm; 2,50 mm²; grau

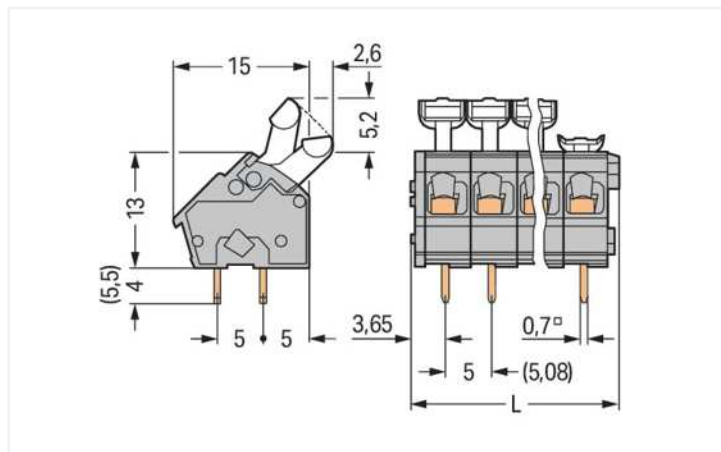


<https://www.wago.com/256-408/332-000>



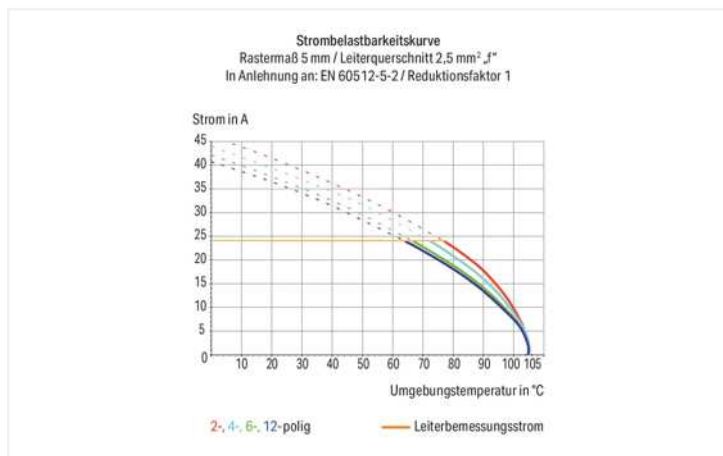
Farbe: ■ grau

Abbildung ähnlich



Abmessungen in mm

L = (Polzahl x Rastermaß) + 2,9 mm



- Leiterplattenklemmen mit Drückern und CAGE CLAMP®-Anschluss
- Varianten mit Zulassung für Ex
- Einstellung zwischen metrischen und zölligen Rastermaßen durch Zusammendrücken oder Auseinanderziehen der Klemmenleisten
- Ideal für Feldverdrahtung durch offensichtliche Drückerbetätigung
- Kein spezielles Werkzeug notwendig

Hinweise

Varianten:

- Andere Polzahlen
- Varianten für Ex e II und Ex i
- Andere Farben
- Farbig gemischte Klemmenleisten
- Direkte Bedruckung
- Weitere Varianten können über den WAGO Vertrieb angefragt oder ggfs. unter <https://configurator.wago.com> konfiguriert werden.

Änderungen vorbehalten. Bitte beachten Sie auch die weitere Produktdokumentation!

Aktuelle Adressen finden sie unter: www.wago.com

Elektrische Daten

Bemessungsdaten gemäß IEC/EN

Bemessungsdaten gemäß	IEC/EN 60664-1
Bemessungsspannung (III / 3)	250 V
Bemessungsstoßspannung (III / 3)	4 kV
Bemessungsspannung (III / 2)	320 V
Bemessungsstoßspannung (III / 2)	4 kV
Bemessungsspannung (II / 2)	630 V
Bemessungsstoßspannung (II / 2)	4 kV
Bemessungsstrom	24 A
Legende Bemessungsdaten	(III / 2) \triangleq Überspannungskategorie III / Verschmutzungsgrad 2

Bemessungsdaten gemäß UL 1059

Approbationsdaten gemäß	UL 1059
Bemessungsspannung UL (Use Group B)	300 V
Bemessungsstrom UL (Use Group B)	15 A
Bemessungsspannung UL (Use Group D)	300 V
Bemessungsstrom UL (Use Group D)	10 A

Bemessungsdaten gemäß CSA

Approbationsdaten gemäß	CSA
Bemessungsspannung CSA (Use Group B)	300 V
Bemessungsstrom CSA (Use Group B)	15 A
Bemessungsspannung CSA (Use Group D)	300 V
Bemessungsstrom CSA (Use Group D)	10 A

Anschlussdaten

Klemmstellen	8
Gesamte Anzahl der Potentiale	8
Anzahl Anschlusstypen	1
Anzahl der Ebenen	1

Anschluss 1

Anschlusstechnik	CAGE CLAMP®
Betätigungsart	Drücker
Eindrähtiger Leiter	0,08 ... 2,5 mm ² / 28 ... 12 AWG
Feindrähtiger Leiter	0,08 ... 2,5 mm ² / 28 ... 12 AWG
Feindrähtiger Leiter; mit Aderendhülse mit Kunststoffkragen	0,25 ... 1,5 mm ²
Feindrähtiger Leiter; mit Aderendhülse ohne Kunststoffkragen	0,25 ... 1,5 mm ²
Hinweis (Leiterquerschnitt)	12 AWG: THHN, THWN
Abisolierlänge	5 ... 6 mm / 0.2 ... 0.24 inch
Leiteranschlussrichtung zur Leiterplatte	45 °
Polzahl	8

Geometrische Daten

Rastermaß	5/5,08 mm / 0.197/0.2 inch
Breite	42,9 mm / 1.689 inch
Höhe	23,7 mm / 0.933 inch
Höhe ab Oberfläche	18,2 mm / 0.717 inch
Tiefe	17,6 mm / 0.693 inch
Lötstiftlänge	5,5 mm
Lötstiftabmessungen	0,7 x 0,7 mm
Bohrlochdurchmesser mit Toleranz	1,1 ^(+0,1) mm

Leiterplattenkontaktierung

Leiterplattenkontaktierung	THT
Lötstifanordnung	über die gesamte Klemmenleiste in Reihe
Anzahl der Lötstifte pro Potential	2

Werkstoffdaten

Hinweis Werkstoffdaten	Informationen zu Materialangaben finden sie hier
Farbe	grau
Isolierstoffgruppe	I
Isolierwerkstoff Hauptgehäuse	Polyamid (PA66)
Brennbarkeitsklasse gemäß UL 94	V0
Klemmfederwerkstoff	Chrom-Nickel-Federstahl (CrNi)
Kontaktwerkstoff	Elektrolytkupfer (E _{Cu})
Kontaktoberfläche	Zinn
Brandlast	0,132 MJ
Gewicht	7,7 g

Umgebungsbedingungen

Grenztemperaturbereich	-60 ... +105 °C
------------------------	-----------------

Kaufmännische Daten

Produktgruppe	4 (GDS- und Durchführungsklemmen)
eCl@ss 10.0	27-44-04-01
eCl@ss 9.0	27-44-04-01
ETIM 8.0	EC002643
ETIM 7.0	EC002643
VPE (UVPE)	100 (25) St.
Verpackungsart	Karton
Ursprungsland	CH
GTIN	4044918934817
Zolltarifnummer	85369010000

Zulassungen / Zertifikate

Allgemeine Zulassungen **Zulassungen für Schifffahrt**



Zulassung	Norm	Zertifikatsname
CCA DEKRA Certification B.V.	IEC 60947-7-4	71-113042
CSA DEKRA Certification B.V.	C22.2 No. 158	70049157
UL Underwriters Laboratories Inc.	UL 1059	E 45172

Zulassung	Norm	Zertifikatsname
DNV GL Det Norske Veritas, Germanischer Lloyd	-	TAE000016Z

Downloads

Environmental Product Compliance

Compliance Search	
Environmental Product Compliance 256-408/332-000	↓

Dokumentation

Weitere Informationen			
Technischer Anhang	03.04.2019	pdf 3549.50 KB	↓
Gebrückte Klemmenleisten für Leiterplatten		pdf 293.41 KB	↓

CAD/CAE-Daten

CAD Daten	
2D/3D Modelle 256-408/332-000	↓

CAE Daten	
EPLAN Data Portal 256-408/332-000	↓
ZUKEN Portal 256-408/332-000	↓

1 Passende Produkte

1.1 Optionales Zubehör

1.1.1 Aderendhülse

1.1.1.1 Aderendhülse

			
<p>Art-Nr.: 216-301 Aderendhülse; Hülse für 0,25 mm² / AWG 24; mit Kunststoffkragen; galvanisch verzinkt; gelb</p>	<p>Art-Nr.: 216-321 Aderendhülse; Hülse für 0,25 mm² / AWG 24; mit Kunststoffkragen; galvanisch verzinkt; gelb</p>	<p>Art-Nr.: 216-151 Aderendhülse; Hülse für 0,25 mm² / AWG 24; ohne Kunststoffkragen; galvanisch verzinkt</p>	<p>Art-Nr.: 216-131 Aderendhülse; Hülse für 0,25 mm² / AWG 24; ohne Kunststoffkragen; galvanisch verzinkt; silberfarben</p>
			
<p>Art-Nr.: 216-302 Aderendhülse; Hülse für 0,34 mm² / AWG 22; mit Kunststoffkragen; galvanisch verzinkt; helltürkis</p>	<p>Art-Nr.: 216-322 Aderendhülse; Hülse für 0,34 mm² / AWG 22; mit Kunststoffkragen; galvanisch verzinkt; helltürkis</p>	<p>Art-Nr.: 216-132 Aderendhülse; Hülse für 0,34 mm² / AWG 24; ohne Kunststoffkragen; galvanisch verzinkt</p>	<p>Art-Nr.: 216-152 Aderendhülse; Hülse für 0,34 mm² / AWG 24; ohne Kunststoffkragen; galvanisch verzinkt</p>
			
<p>Art-Nr.: 216-241 Aderendhülse; Hülse für 0,5 mm² / AWG 20; mit Kunststoffkragen; galvanisch verzinkt; Elektrolytkupfer; gasdicht aufgerippt; gemäß DIN 46228, Teil 4/09.90; weiß</p>	<p>Art-Nr.: 216-201 Aderendhülse; Hülse für 0,5 mm² / AWG 20; mit Kunststoffkragen; galvanisch verzinkt; weiß</p>	<p>Art-Nr.: 216-221 Aderendhülse; Hülse für 0,5 mm² / AWG 20; mit Kunststoffkragen; galvanisch verzinkt; weiß</p>	<p>Art-Nr.: 216-141 Aderendhülse; Hülse für 0,5 mm² / AWG 20; ohne Kunststoffkragen; galvanisch verzinkt; Elektrolytkupfer; gasdicht aufgerippt; gemäß DIN 46228, Teil 1/08.92</p>

1.1.1.1 Aderendhülse

**Art-Nr.: 216-101**

Aderendhülse; Hülse für 0,5 mm² / AWG 22; ohne Kunststoffkragen; galvanisch verzinkt; silberfarben

**Art-Nr.: 216-121**

Aderendhülse; Hülse für 0,5 mm² / AWG 22; ohne Kunststoffkragen; galvanisch verzinkt; silberfarben

**Art-Nr.: 216-242**

Aderendhülse; Hülse für 0,75 mm² / AWG 18; mit Kunststoffkragen; galvanisch verzinkt; Elektrolytkupfer; gasdicht aufgerimpft; gemäß DIN 46228, Teil 4/09.90; grau

**Art-Nr.: 216-262**

Aderendhülse; Hülse für 0,75 mm² / AWG 18; mit Kunststoffkragen; galvanisch verzinkt; Elektrolytkupfer; gasdicht aufgerimpft; gemäß DIN 46228, Teil 4/09.90; grau

**Art-Nr.: 216-202**

Aderendhülse; Hülse für 0,75 mm² / AWG 18; mit Kunststoffkragen; galvanisch verzinkt; grau

**Art-Nr.: 216-222**

Aderendhülse; Hülse für 0,75 mm² / AWG 18; mit Kunststoffkragen; galvanisch verzinkt; grau

**Art-Nr.: 216-142**

Aderendhülse; Hülse für 0,75 mm² / AWG 18; ohne Kunststoffkragen; galvanisch verzinkt; Elektrolytkupfer; gasdicht aufgerimpft; gemäß DIN 46228, Teil 1/08.92

**Art-Nr.: 216-102**

Aderendhülse; Hülse für 0,75 mm² / AWG 20; ohne Kunststoffkragen; galvanisch verzinkt; silberfarben

**Art-Nr.: 216-122**

Aderendhülse; Hülse für 0,75 mm² / AWG 20; ohne Kunststoffkragen; galvanisch verzinkt; silberfarben

**Art-Nr.: 216-243**

Aderendhülse; Hülse für 1 mm² / AWG 18; mit Kunststoffkragen; galvanisch verzinkt; Elektrolytkupfer; gasdicht aufgerimpft; gemäß DIN 46228, Teil 4/09.90; rot

**Art-Nr.: 216-263**

Aderendhülse; Hülse für 1 mm² / AWG 18; mit Kunststoffkragen; galvanisch verzinkt; Elektrolytkupfer; gasdicht aufgerimpft; gemäß DIN 46228, Teil 4/09.90; rot

**Art-Nr.: 216-203**

Aderendhülse; Hülse für 1 mm² / AWG 18; mit Kunststoffkragen; galvanisch verzinkt; rot

**Art-Nr.: 216-223**

Aderendhülse; Hülse für 1 mm² / AWG 18; mit Kunststoffkragen; galvanisch verzinkt; rot

**Art-Nr.: 216-103**

Aderendhülse; Hülse für 1 mm² / AWG 18; ohne Kunststoffkragen; galvanisch verzinkt

**Art-Nr.: 216-143**

Aderendhülse; Hülse für 1 mm² / AWG 18; ohne Kunststoffkragen; galvanisch verzinkt; Elektrolytkupfer; gasdicht aufgerimpft; gemäß DIN 46228, Teil 1/08.92

**Art-Nr.: 216-123**

Aderendhülse; Hülse für 1 mm² / AWG 18; ohne Kunststoffkragen; galvanisch verzinkt; silberfarben

**Art-Nr.: 216-244**

Aderendhülse; Hülse für 1,5 mm² / AWG 16; mit Kunststoffkragen; galvanisch verzinkt; Elektrolytkupfer; gasdicht aufgerimpft; gemäß DIN 46228, Teil 4/09.90; schwarz

**Art-Nr.: 216-264**

Aderendhülse; Hülse für 1,5 mm² / AWG 16; mit Kunststoffkragen; galvanisch verzinkt; Elektrolytkupfer; gasdicht aufgerimpft; gemäß DIN 46228, Teil 4/09.90; schwarz

**Art-Nr.: 216-284**

Aderendhülse; Hülse für 1,5 mm² / AWG 16; mit Kunststoffkragen; galvanisch verzinkt; Elektrolytkupfer; gasdicht aufgerimpft; gemäß DIN 46228, Teil 4/09.90; schwarz

**Art-Nr.: 216-204**

Aderendhülse; Hülse für 1,5 mm² / AWG 16; mit Kunststoffkragen; galvanisch verzinkt; schwarz