

5499914-4 ✓ AKTIV

AMP-LATCH | AMP-LATCH Universal Headers

Interne TE-Nummer 5499914-4

Ribbon Cable Connectors, Wire-to-Board, 20 Position, 2.54 mm [.1 in] Centerline, Right Angle, Through Hole - Solder, AMP-LATCH Universal Headers

[Auf TE.com ansehen>](#)



[Steckverbinder](#) > [PCB-Steckverbinder](#) > [Kabel-an-Leiterplatte-Steckverbinder](#) > [Flexible Flachkabel-, FPC- und Bandsteckverbinder](#) >

[Flachbandkabel-Stecker](#) > [AMP-KLINKE UNIVERSAL-STIFTWANNEN](#)



Steckverbindersystem: **Draht-an-Leiterplatte**

Anzahl von Positionen: **20**

Raster: **2.54 mm [.1 in]**

Arretierung für Leiterplattenmontage: **Ohne**

Art der Leiterplattenmontage: **Montagegriffe**

[Alle AMP-KLINKE UNIVERSAL-STIFTWANNEN \(525\)](#)

Eigenschaften

Produktmerkmale

Flachbandkabel-Steckerbinder-Stecksockeltyp	Universelle Stiftleisten für Auswurfstift
Einklink- und Verriegelungsys des Gegensteckverbinders	Kurz
Produkttyp des Steckverbinders	Steckverbindersatz
Steckverbindersystem	Draht-an-Leiterplatte
Steckverbinder- und Gehäusetyyp	Stecker
Anschluss von Steckverbinder & Kontakt an	Leiterplatte

Konfigurationsmerkmale

Anzahl von Positionen	20
Montageausrichtung für Leiterplatte	Rechter Winkel
Zeilenanzahl	2

Elektrische Kennwerte

Isolierwiderstand	5000 MΩ
Arbeitsspannung	250 VAC

Sonstige Eigenschaften

Primäre Produktfarbe	Schwarz
Profil des Steckverbinders	Standard

Kontaktmerkmale

Abmessungen des Steck-Quadratpfostens	.64 mm[.025 in]
Dicke des Kontaktanschlussbereichs der Leiterplatte	2.54 µm[100 µin]
Kontakttyp	Stift
	15 µin
Beschichtungsmaterial des Steckbereichs des Kontakts	Gold
Kontaktform	Quadratisch
Unterbeschichtungsmaterial des Kontakts	Nickel
Beschichtungsmaterial des Kontaktanschlussbereichs der Leiterplatte	Zinn
Kontaktmaterial	Messing
Kontakt-nennstrom (max.)	1 A

Klemmenmerkmale

Runder Endverschluss, Anschlussstift- und Restdurchmesser	.64 mm[.025 in]
Anschlussstift- und Restlänge	3.94 mm[.155 in]
Verbindungsmethode für Leiterplatte	Durchsteckmontage - Löten

Montage und Anslusstechnik

Gegensteckführung	Mit
Montageausrichtung der Leiterplatte	Ohne
Panelmontagevorrichtung	Ohne
Arretierung für Leiterplattenmontage	Ohne
Art der Leiterplattenmontage	Montagegriffe
Typ der Gegensteckführung	Duale Polarisierungsschiene, Mitte
Gegensteckarretierung	Mit
Typ der Gegensteckarretierung	Auswurfklinke
Art der Steckverbindermontage	Leiterplattenmontage

Gehäusemerkmale

Gehäusematerial	Mit Glas gefülltes Nylon/Polyester
Raster	2.54 mm[.1 in]

Abmessungen

Eingehüllte Endabmessung	3.81 mm[.15 in]
	1.76 in
Steckverbinderhöhe	13.94 mm[.549 in]

Leiterplattendicke (empfohlen)	3.18 mm [.125 in]
--------------------------------	-------------------

Reihenabstand	2.54 mm [.1 in]
---------------	-----------------

Verwendungsbedingungen

Gehäusenenntemperatur	Standard
-----------------------	----------

Betriebstemperaturbereich	-65 – 105 °C [-85 – 221 °F]
---------------------------	-----------------------------

Betrieb/Anwendung

Stromkreis Anwendung	Signal
----------------------	--------

Industriestandards

UL-Brandschutzklasse	UL 94V-0
----------------------	----------

Verpackungsmerkmale

Verpackungsmenge	48
------------------	----

Verpackungsmethode	Box
--------------------	-----

Produkt-Compliance

[Bitte besuchen Sie die Produktseite auf TE.com um Informationen über Produktkonformität zu erhalten.>](#)

EU RoHS Richtlinie 2011/65/EU	Konform
-------------------------------	---------

EU ELV Richtlinie 2000/53/EG	Konform
------------------------------	---------

China RoHS 2 Richtlinie MIIT Order No 32, 2016	Keine eingeschränkten Materialien oberhalb der Grenzwerte
--	---

EU REACH Verordnung (EG) No. 1907/2006	Aktuelle ECHA Kandidatenliste: JAN 2023 (233) Kandidatenliste deklariert bezüglich: JAN 2023 (233) Enthält keine SVHC
--	---

Halogengehalt	Kein niedriger Halogengehalt – enthält Br oder Cl > 900 ppm.
---------------	--

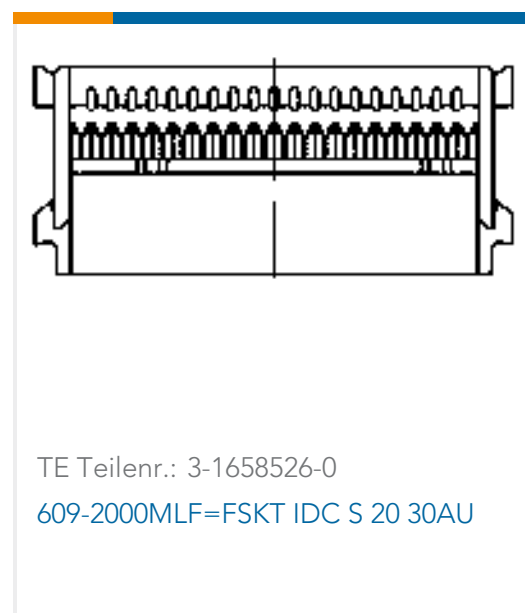
Lötfähigkeit	Wellenlötfähig bis 265 °C
--------------	---------------------------

Produktkonformitäts-Disclaimer

Diese Informationen beruhen auf angemessenen Erkundigungen bei unseren Lieferanten und entsprechen unserem derzeitigen Wissensstand auf Grundlage der Angaben der Lieferanten. Diese Informationen können Änderungen erfahren. Die von TE als EU RoHS-konform ermittelten Teile weisen einen maximalen Gewichtsanteil von 0,1 % Blei, Chrom VI, Quecksilber, PBB, PBDE, DBP, BBP, DEHP und DIBP sowie 0,01 % Kadmium im homogenen Werkstoff auf oder sind gemäß der Anhänge zur Richtlinie 2011/65/EU (RoHS2) von diesen Grenzwerten ausgenommen. Elektrische und elektronische Endprodukte erhalten gemäß der Richtlinie 2011/65/EU eine CE-Kennzeichnung. Die Komponenten sind möglicherweise nicht CE-gekennzeichnet. Zusätzliche weisen die von TE als EU ELV-konform ermittelten Teile einen maximalen Gewichtsanteil von 0,1 % Blei, Chrom VI und Quecksilber sowie 0,01 % Kadmium im homogenen Werkstoff auf oder sind gemäß der Anhänge zur Richtlinie 2000/53/EG (ELV) von diesen Grenzwerten ausgenommen. Hinsichtlich der REACH Verordnung beruhen die Angaben von TE bezüglich der besonders besorgniserregenden Substanzen (Substances of Very High Concern, SvHC) auf den ‚Leitlinien zu den Anforderungen für Stoffe in Erzeugnissen‘, wie sie auf

der Webseite der Europäischen Chemikalienagentur (ECHA) unter folgender URL publiziert sind: <https://echa.europa.eu/guidance-documents/guidance-on-reach>

Kompatible Teile



Auch serienmäßig | AMP-LATCH Universal Headers



Kunden kauften auch diese Produkte



TE Teilnr.:5499913-7
A/L UNIV HDR 30P RA SHT LAT



TE Teilnr.:8-2176231-4
3522 30K 1% 3W



TE Teilnr.:1658623-4
20 NOVO MIL 30DP, LEAD FREE



TE Teilnr.:6116202-2
MJ,TE,8P,COMPL.PIN,CAT5,PC,Nat



TE Teilnr.:6-1625892-3
3W SM M/OX 5% 62R



TE Teilnr.:2-1879355-9
RR03 5% 62K AMMO



TE Teilnr.:2-320568-1
TERMINAL,PIDG R 12-10 8



TE Teilnr.:HD34-24-21PN-072
REC, 21P, AL, N, THD ADPT DRAIN, 12 /16,P



TE Teilnr.:NB13282001
RNF-100-3/4-BK-STK



TE Teilnr.:6-1437514-0
8134-HC-12P3=HOLTITE CONTACT 3

Dokumente

Produktzeichnungen

[A/L UNIV HDR 20P RA SHT LAT](#)

Englisch

CAD-Dateien

Kundenmodell

[ENG_CVM_5499914-4_B.3d_igs.zip](#)

Englisch

Kundenmodell

[ENG_CVM_5499914-4_B.3d_stp.zip](#)

Englisch

Kundenmodell

[ENG_CVM_5499914-4_B.2d_dxf.zip](#)

Englisch

[3D PDF](#)

Englisch

Indem Sie die CAD-Datei herunterladen stimmen Sie den [allgemeinen Verkaufsbedingungen](#) zu.

Datenblätter/ Katalogseiten



[Ribbon Cable Interconnect Solutions](#)

Englisch

[Produktspezifikationen](#)

[Produktspezifikation](#)

Englisch