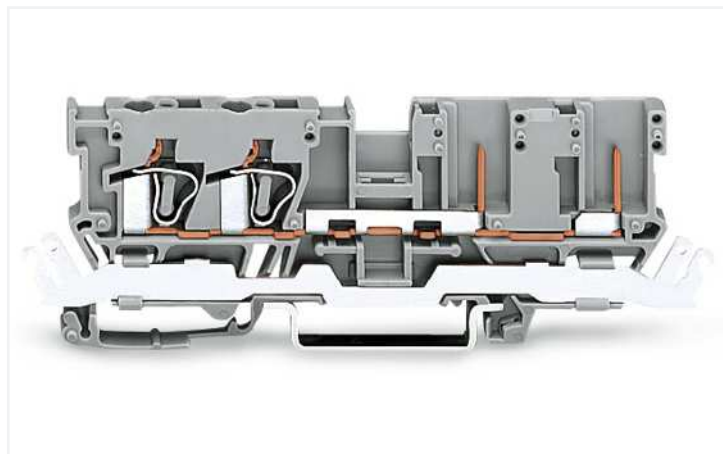


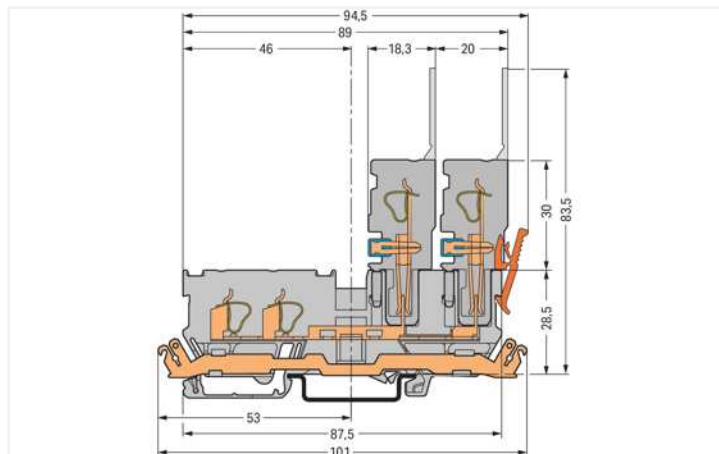
Datenblatt | Artikelnummer: 769-211

2-Leiter/2-Pin-Basisklemme; mit Schirmleiterschiene; für Tragschiene 35 x 15 und 35 x 7,5; 4 mm²; CAGE CLAMP®; 4,00 mm²; grau

<https://www.wago.com/769-211>



Farbe: ■ grau



Hinweise

Sicherheitshinweis

1-Leiter-Federleisten, abgewinkelt sind nicht einsetzbar.

Elektrische Daten

Bemessungsdaten gemäß IEC/EN

Bemessungsdaten gemäß	IEC/EN 60947-7-1
Bemessungsspannung (III / 3)	250 V
Bemessungsstoßspannung (III / 3)	4 kV
Bemessungsstrom	32 A
Legende Bemessungsdaten	(III / 3) △ Überspannungskategorie III / Verschmutzungsgrad 3

Verlustleistung

Verlustleistung, pro Pol (Potential)	1.024 W
Bemessungsstrom I_N zur Verlustleistungsangabe	32 A
Widerstandswert zur stromabhängigen Verlustleistungsangabe	0.001 Ω

Anschlussdaten

Klemmstellen	2
Gesamte Anzahl der Potentiale	1
Anzahl der Ebenen	1

Anschluss 1

Anschlussstechnik	CAGE CLAMP®
Anzahl Anschlussstellen	2
Betätigungsart	Betätigungswerkzeug
Anschliebbare Leiterwerkstoffe	Kupfer
Nennquerschnitt	4 mm ² / 12 AWG
Eindrätiger Leiter	0,08 ... 4 mm ² / 28 ... 12 AWG
Feindrätiger Leiter	0,08 ... 4 mm ² / 28 ... 12 AWG
Abisolierlänge	8 ... 9 mm / 0.31 ... 0.35 inch
Verdrahtungsrichtung	Frontverdrahtung

Anschluss 2

Anzahl Anschlussstellen 2	1
---------------------------	---

Geometrische Daten

Breite	5 mm / 0.197 inch
Höhe	101 mm / 3.976 inch
Tiefe ab Oberkante Tragschiene	28,5 mm / 1.122 inch

Mechanische Daten

Bauform	horizontale Bauform
Montageart	Tragschiene 35
Beschriftungsebene	Mittenbeschriftung

Werkstoffdaten

Hinweis Werkstoffdaten	Informationen zu Materialangaben finden sie hier
Farbe	grau
Isolierstoffgruppe	I
Isolierwerkstoff Hauptgehäuse	Polyamid (PA66)
Brennbarkeitsklasse gemäß UL 94	V0
Brandlast	0,173 MJ
Gewicht	13,1 g

Umgebungsbedingungen

Verarbeitungstemperatur	-35 ... +85 °C
Dauergebrauchstemperatur	-60 ... +105 °C

Kaufmännische Daten

Produktgruppe	18 (X-COM System)
eCl@ss 10.0	27-14-11-20
eCl@ss 9.0	27-14-11-20
ETIM 8.0	EC000897
ETIM 7.0	EC000897
VPE (UVPE)	50 St.
Verpackungsart	Karton
Ursprungsland	DE
GTIN	4044918556071
Zolltarifnummer	85366990990

1 Passende Produkte

1.1 Systemgegenstück

1.1.1 Federleiste/Buchse



Art-Nr.: 769-101

1-Leiter-Federleiste; CAGE CLAMP®; 4 mm²; Rastermaß 5 mm; 1-polig; Kodiernase; 4,00 mm²; grau

Art-Nr.: 769-121

2-Leiter-Federleiste; CAGE CLAMP®; 4 mm²; Rastermaß 5 mm; 1-polig; Kodiernase; 4,00 mm²; grau

1.2 Notwendiges Zubehör

1.2.1 Abschlussplatte

1.2.1.1 Abschlussplatte



Art-Nr.: 769-303

Abschluss- und Zwischenplatte; 1,1 mm dick; grau

Art-Nr.: 769-304

Abschluss- und Zwischenplatte; 1,1 mm dick; orange