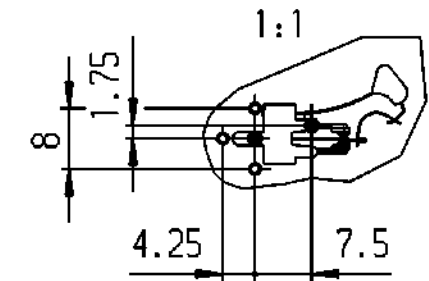
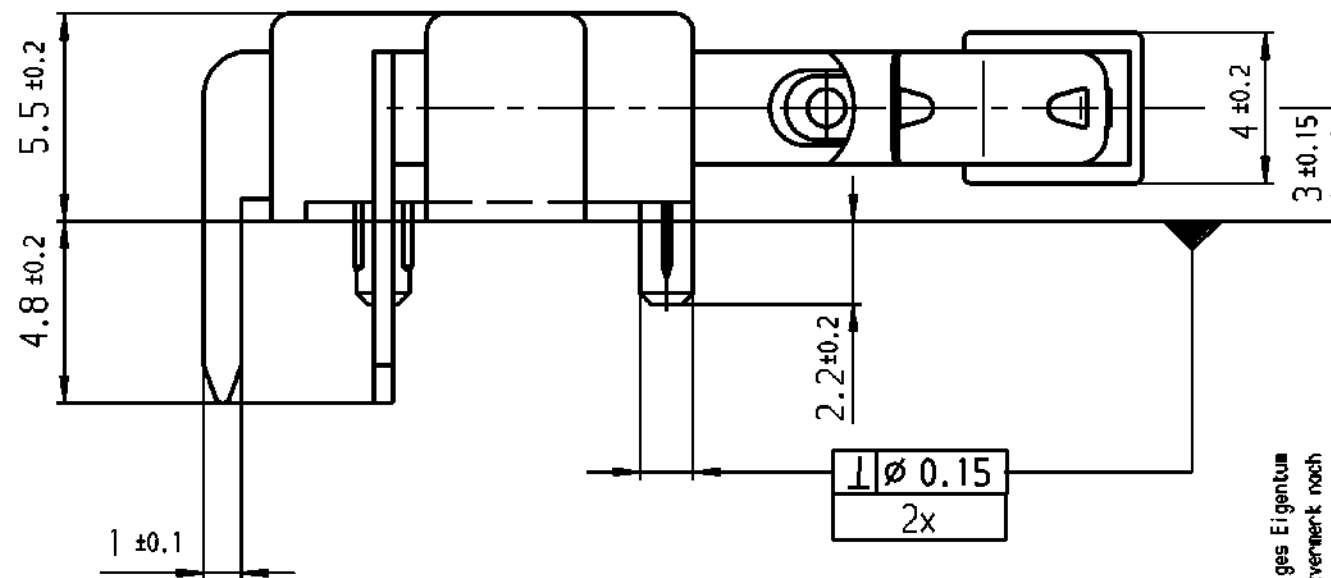


Empfohlenes Lochbild, Bestückungsseite
Toleranzen nach DIN IEC 326 Teil 3 sehr fein



- ⊕ Anschlußloch $\phi 1.3^{+0.1}$
- Fixierloch $\phi 1.6^{+0.1}$



Aufschrift

Ⓜ 1010 μ
G04

Auf Verpackung
MARQUARDT
1010.9752 μ

G04 entspricht:
2(0.5)/250~50E3 T85
6(2)/250~25E3 T85



Wechsler 1-polig

Schalt-Betätigungskraft 0.45 bis 1.05 N
Differenzweg ≤ 0.9 mm

Diese Unterlage ist geistiges Eigentum der Marquardt GmbH. Schutzvermerk nach DIN 34 beachten. Copyright reserved.

Für Form und Lage FOR SHAPE AND LOC.	PROJECTION	Allgemeintoleranzen UNTOLERANCED DIMENSIONS		Pause COPY	Blatt SHEET Original DIN A3 Maßstab SCALE 5:1	Typ K	Zeichn./DRAWING NO. 1010.9752	Index e
		Abmasse und Nennmassbereiche Angaben in mm	Laengen LENGTH					
Für Winkel FOR ANGLE $\pm 2^\circ$	ALL DIMENSIONS ARE IN MILLIMETRES	0-6	± 0.1	± 0.2	0 10 20 30 mm	CAD Medusa Z	Schnappschalter	
		>6-15	± 0.15	± 0.3				
>15-30	± 0.2	± 0.5						
>30-70	± 0.3	$\pm 10\%$						
Ausg. ISSUE	Anderung REVISION	gez. DRAWN BY	Ausg. ISSUE	Anderung REVISION	gez. DRAWN BY	Ersatz für/REPLACEMENT OF Z.gl.Nr.vom 24.03.94		MARQUARDT Marquardt GmbH, D-78504 Rietheim-Weilheim
						c 25481 07.11.97 sig g	b 23442 04.07.95 que f	