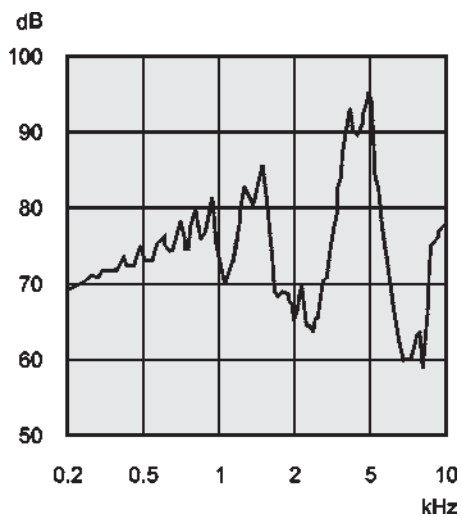
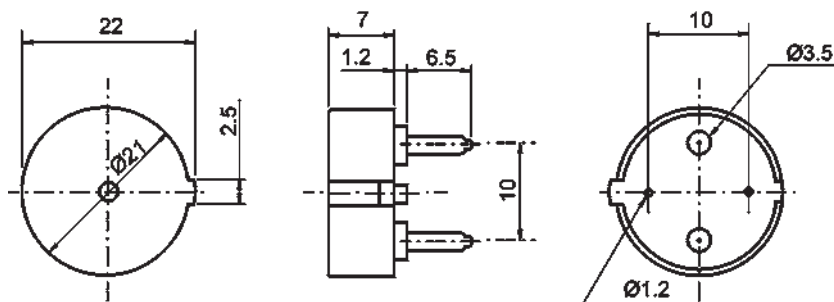


## Piezo Buzzer Without Oscillator

F/EE-21P



Typischer Frequenzgang  
Typical frequency response

### Technische Daten / technical data:

F/EE 21P

Betriebsspannungsbereich / operating voltage range (Vp-p)	3...30
Nennspannung / rated voltage (DC) (Vp-p)	3
Resonanzfrequenz / resonant frequency (Hz)	4096
Lautstärke / sound pressure level (SPL)* (dBA/10cm)	≥ 75
Kapazität / capacitance (120 Hz/0,1 V/1 kHz)	17,000pF± 30%
Betriebstemperatur / operating temperature (°C)	-20...+70
Lagertemperatur / storage temperature (°C)	-30...+80
Gewicht / weight (g)	2

\* Wert bei angelegter Nennspannung / Value applying rated voltage