

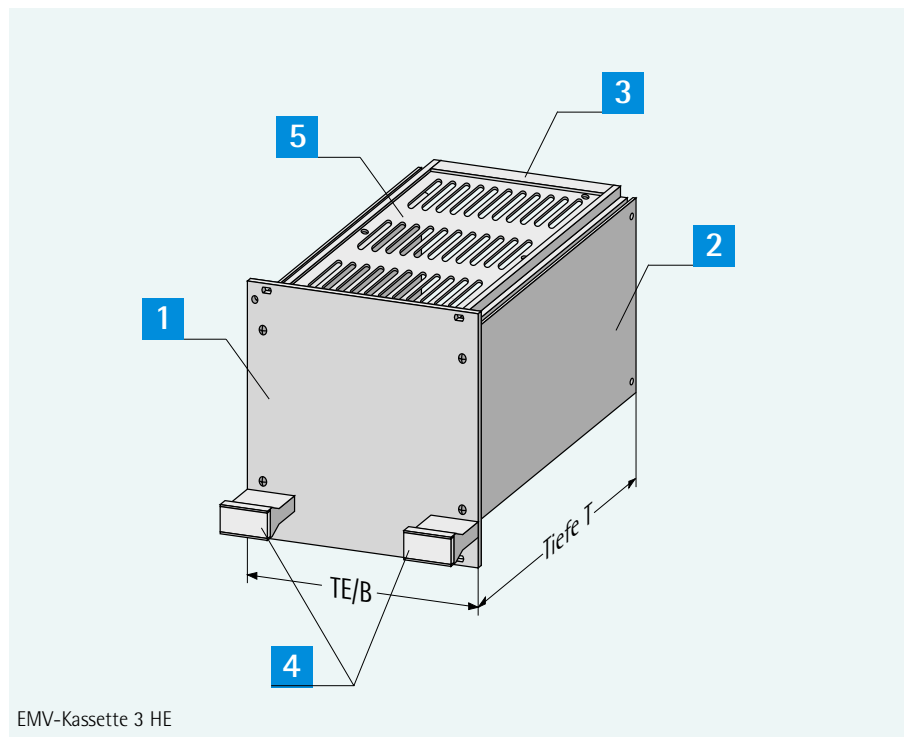


Technische Information

Lieferumfang

Pos.	Stck.	Bezeichnung
1	1	Frontplatte mit Nut für EMV-Kontaktfeder
2	2	Seitenprofile
3	1	Rückwand
4	1/2	Kunststoffgriffleisten*
5	2	Kopf-/Bodenbleche, belüftet
6	1 Satz	Montagematerial

*Hinweis: Ab 16 TE ist die Kunststoffgriffleiste zu 2 x 4 TE geteilt.

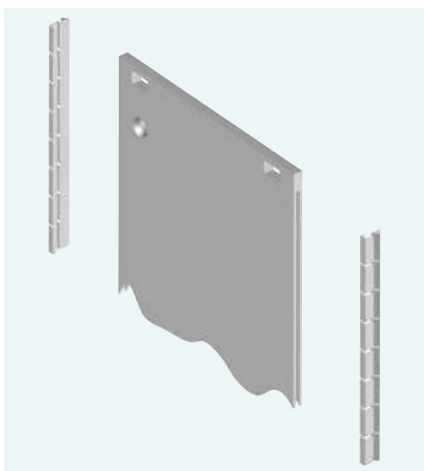


Bestelldaten

TE	B mm	Bestell-Nr. 3 HE		Bestell-Nr. 6 HE	
		T = 170 mm	T = 230 mm	T = 170 mm	T = 230 mm
12	60,6	24-8062-55	24-8162-55	24-8712-55	24-8812-55
14	70,8	24-8064-55	24-8164-55	24-8714-55	24-8814-55
21	106,3	24-8071-55	24-8171-55	24-8721-55	24-8821-55
24	121,5	24-8074-55	24-8174-55	24-8724-55	24-8824-55
28	142	24-8078-55	24-8178-55	24-8728-55	24-8828-55
42	213	24-8092-55	24-8192-55	24-8742-55	24-8842-55

Zubehör

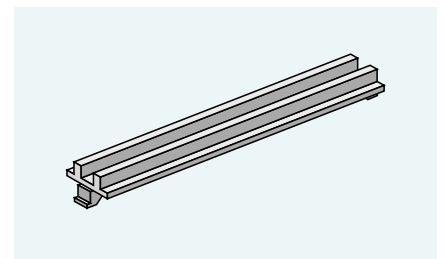
EMV-Kontaktfeder



- zum Einclippen in die seitliche Nut der Kassettenfrontplatte

HE	Länge mm	Bestell-Nr. (1 Stück)
3	97	671-184
6	232	671-185

Interne Kartenführung



- dient zur Führung von Leiterplatten in einer Kassette
- zum Einclippen in die Kopf-/Bodenbleche

Bestell-Nr. (1 Stück)
250-712