

Bezeichnung	M12-A Kabeldose, Polzahl: 8, 6.0 - 8.0 mm, ungeschirmt, schraubklemm, IP67, UL, PG9
Produktgruppe	M12-A Serie 713
Bestellnummer	99 0486 12 08

Abbildung	Maßzeichnung	Polbild (Steckseite)

Die Einzelteildarstellung und Montageanleitung finden Sie auf der nachfolgenden Seite.

Technische Daten

Allgemeine Kennwerte

Bestellnummer	99 0486 12 08
Steckverbinder-Bauform	Kabeldose
Ausführung	Steckverbinder Buchse
Steckverbinder Verriegelung	gerade
Anschlussart	schrauben
Schutzart	schraubklemm
Anschlussquerschnitt	IP67
Kabeldurchlass	max. 0.50 mm ² / max. AWG 20
Grenztemperatur von / bis	6.0 - 8.0 mm
Mechanische Lebensdauer	-40 °C / 85 °C
Gewicht (gr)	> 100 Steckzyklen
Zolltarifnummer	26.773
	85369010

Elektrische Kennwerte

Bemessungsspannung	30 V
Bemessungs-Stoßspannung	800 V
Bemessungsstrom (40°C)	1.5 A (2 A UL)
Isolationswiderstand	> 10 ⁸ Ω
Verschmutzungsgrad	3
Überspannungskategorie	II
Isolierstoffgruppe	III
EMV-Tauglichkeit	ungeschirmt

Werkstoffe

Material Gehäuse	PA
Material Kontaktkörper	PA
Material Kontakt	CuSn (Bronze)
Kontaktoberfläche	Au (Gold)
REACH SVHC	CAS 7439-92-1 (Lead)

Zulassungen / Approbationen

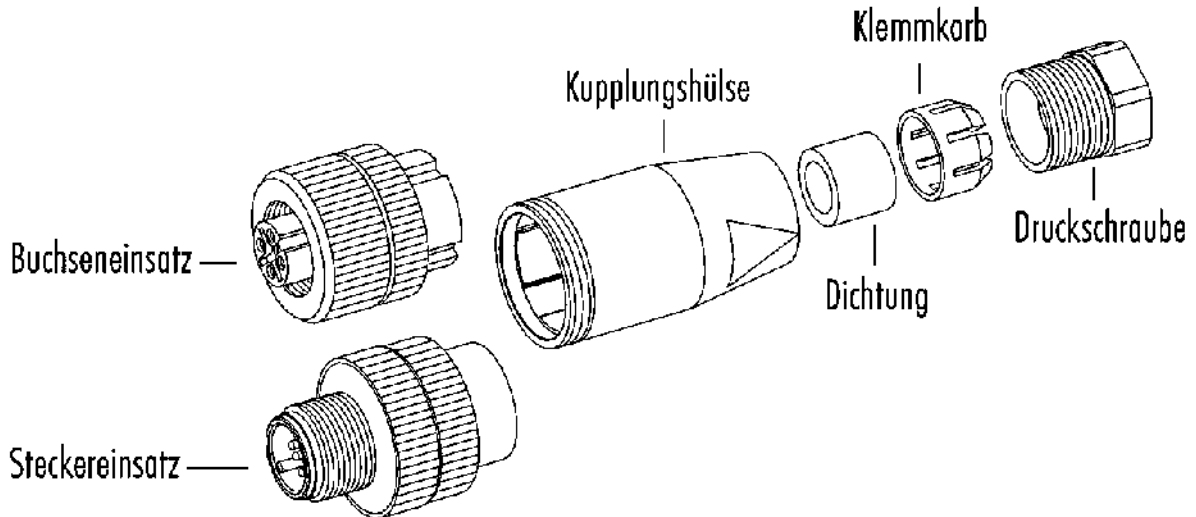
Zulassungen	UL
-------------	----

Klassifikationen

eCl@ss 11.1	27-44-01-02
ETIM 7.0	EC002635

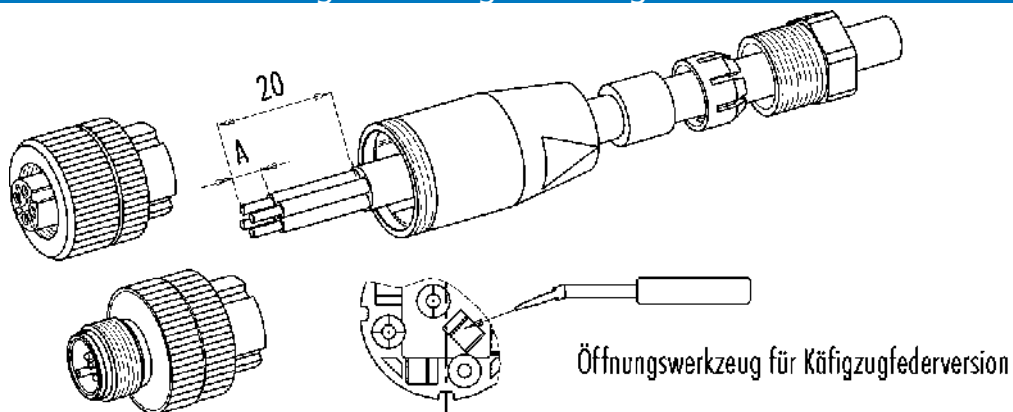
Bezeichnung M12-A Kabeldose, Polzahl: 8, 6.0 - 8.0 mm, ungeschirmt, schraubklemm, IP67, UL, PG9
 Produktgruppe M12-A Serie 713
 Bestellnummer 99 0486 12 08

Einzelteildarstellung



Material der Gewinderinge: Kunststoff, Zink Druckguss, Edelstahl

Montageanleitung / Montageausschnitt



	Schraubklemmversion	Lötversion	Käfigzugfederversion
Maß A/mm	5	3,5	7

Material der Gewinderinge: Kunststoff, Zink Druckguss, Edelstahl

Bezeichnung	M12-A Kabeldose, Polzahl: 8, 6.0 - 8.0 mm, ungeschirmt, schraubklemm, IP67, UL, PG9
Produktgruppe	M12-A Serie 713
Bestellnummer	99 0486 12 08

Sicherheitshinweise / Montagehinweise

Die Steckverbinder sind für Einsatzbereiche im Anlagen-, Steuerungs- und Elektrogerätebau entwickelt worden. Die Überprüfung, ob die Steckverbinder auch in anderen Einsatzgebieten verwendet werden können, obliegt dem Anwender.

Steckverbinder mit der Schutzart IP 67 und IP 68 sind nicht für die Verwendung unter Wasser geeignet. Beim Einsatz im Freien müssen die Steckverbinder gesondert gegen Korrosion geschützt werden. Weitere Infos zu den IP Schutzarten siehe im Bereich Downloadcenter „Technische Informationen“. Zum Verriegeln des Kabelsteckverbinders mit dem Gerätesteckverbinder wird der Gewinding „handfest“ (ca. 60 cNm) angezogen.