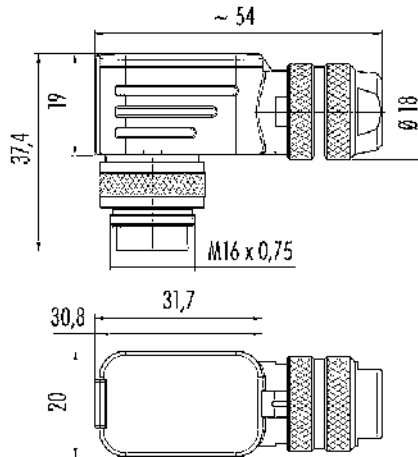


| | |
|---------------|--|
| Bezeichnung | Winkelstecker, Polzahl: 5 (05-a), 4,0-6,0 mm, schirmbar, löten, IP67, UL |
| Produktgruppe | Serie 423 |
| Bestellnummer | 99 5113 79 05 |

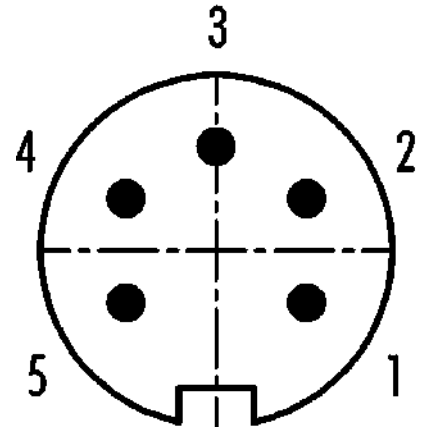
Abbildung



Maßzeichnung



Polbild (Steckseite)



Die Montageanleitung finden Sie auf der nachfolgenden Seite.

Technische Daten

Allgemeine Kennwerte

| | |
|-----------------------------|------------------------------------|
| Bestellnummer | 99 5113 79 05 |
| Steckverbinder-Bauform | Winkelstecker |
| Ausführung | Steckverbinder Stift gewinkelt |
| Steckverbinder Verriegelung | schrauben |
| Anschlussart | löten |
| Schutzart | IP67 |
| Anschlussquerschnitt | max. 0,75 mm ² / AWG 18 |
| Kabeldurchlass | 4,0-6,0 mm |
| Verdrehmöglichkeit | 90° (4 Kodiermöglichkeiten) |
| Grenztemperatur von / bis | -30 °C / 95 °C |
| Mechanische Lebensdauer | > 500 Steckzyklen |
| Gewicht (gr) | 63.24 |
| Zolltarifnummer | 85369010 |

Elektrische Kennwerte

| | |
|-------------------------|----------------------|
| Bemessungsspannung | 250 V |
| Bemessungs-Stoßspannung | 1500 V |
| Bemessungsstrom (40°C) | 6,0 A |
| Isolationswiderstand | ≥ 10 ¹⁰ Ω |
| Verschmutzungsgrad | 1 |
| Überspannungskategorie | I |
| Isolierstoffgruppe | III |
| EMV-Tauglichkeit | schirmbar |
| Schirmanbindung | Schirmring |

| | |
|---------------|---|
| Bezeichnung | Winkelstecker, Polzahl: 5 (05-a), 4,0-6,0 mm, schirmbar, löten, IP67, UL |
| Produktgruppe | Serie 423 |
| Bestellnummer | 99 5113 79 05 |

Werkstoffe

| | |
|------------------------|--|
| Material Gehäuse | CuZn (Messing vernickelt) |
| Material Kontaktkörper | PBT (UL94 V-0) |
| Material Kontakt | CuZn (Messing) |
| Kontaktoberfläche | Au (Gold) |
| REACH SVHC | CAS 96-45-7 (Imidazolidine-2-thione) CAS 7439-92-1 (Lead) |
| SCIP Nummer | a1ca5dfd-bdbd-494e-b228-8ab6bec9a709 |

Zulassungen / Approbationen

| | |
|-------------|----|
| Zulassungen | UL |
|-------------|----|

Klassifikationen

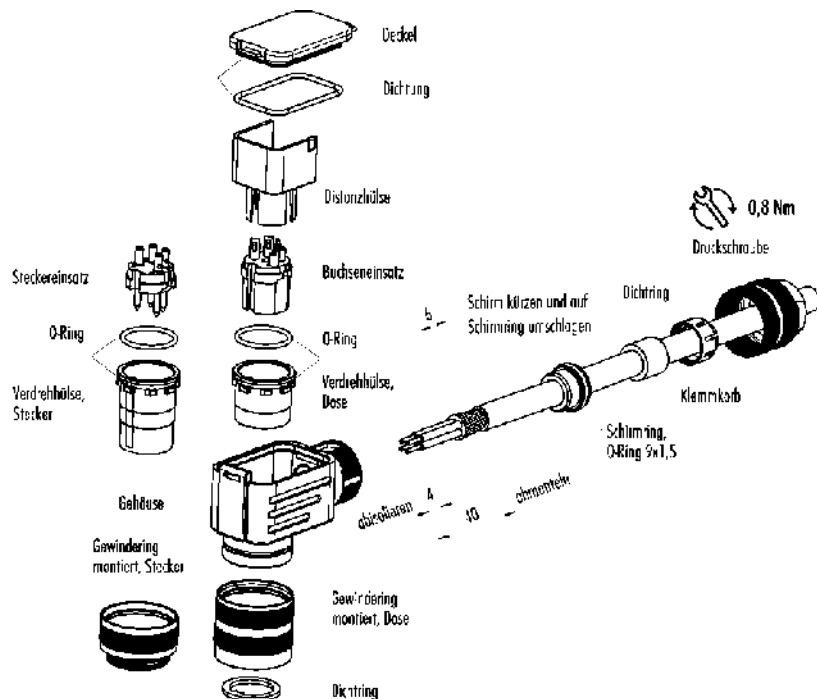
| | |
|-------------|-------------|
| eCl@ss 11.1 | 27-44-01-02 |
| ETIM 9.0 | EC002635 |

CE-Konformitätserklärungen

| | |
|---------------------------|--|
| Niederspannungsrichtlinie | 2014/35/EU (EN 60204-1:2018;EN 60529:1991) |
|---------------------------|--|

Montageanleitung

1. Teile auffädeln.
2. Kabel abmonteln auf L = 40 mm.
3. Litzen abisolieren, Schirm kürzer und Litzen durch Gehäuse fädeln.
4. Litzen anlöten, O-Ring auf Verdrehhülse montieren und anschließend Kontakteinsatz und Verdrehhülse montieren.
5. Kabel zurückziehen, Schirm auf Schirmring umschlagen, Schirmring, Dichtung und Klemmkorb montieren.
6. Distanzhülse montieren, Dichtung an Deckel montieren, Deckel einlegen und Druckschraube andrehen, um das Kabel zu fixieren.



| | |
|---------------|---|
| Bezeichnung | Winkelstecker, Polzahl: 5 (05-a), 4,0-6,0 mm, schirmbar, löten, IP67, UL |
| - | - |
| Produktgruppe | Serie 423 |
| Bestellnummer | 99 5113 79 05 |

Sicherheitshinweise / Montagehinweise

Der Steckverbinder darf nicht unter Last gesteckt oder getrennt werden. Eine Nichtbeachtung sowie unsachgemäße Verwendung kann Personenschäden zur Folge haben.

Die Steckverbinder sind für Einsatzbereiche im Anlagen-, Steuerungs- und Elektrogerätebau entwickelt worden. Die Überprüfung, ob die Steckverbinder auch in anderen Einsatzgebieten verwendet werden können, obliegt dem Anwender.

Steckverbinder, die in Stromkreisen mit berührungsgefährlichen Spannungen eingesetzt werden, dürfen nur von, oder unter Aufsicht von Personen, die eine elektrotechnische Ausbildung besitzen, unter Berücksichtigung der geltenden Bestimmungen und Normen montiert und benutzt werden.

Steckverbinder mit der Schutzart IP67 und IP68 sind nicht für die Verwendung unter Wasser geeignet. Beim Einsatz im Freien müssen die Steckverbinder gesondert gegen Korrosion geschützt werden. Weitere Infos zu den IP Schutzarten siehe im Bereich Downloadcenter „Technische Informationen“.

Der Steckverbinder ist nicht für Netzspannungen geeignet. Bitte beachten Sie die Verschmutzungsgrade und die Überspannungskategorie. Weitere Infos hierzu siehe Bereich Downloadcenter „Technische Informationen“.

Zum Verriegeln des Kabelsteckverbinders mit dem Gerätesteckverbinder wird der Gewinding „handfest“ (ca. 50 cNm) angezogen.