



Hauptmerkmale

Produktbereich	Modicon X80
Produkt- oder Komponententyp	Digitales Ausgangsmodul
Anzahl digitale Ausgänge	16
Digitaler Ausgang	Triac
Diskrete Ausgangsspannung	100 - 240 V AC
Digitaler Ausgangsstrom	0.6 A

Zusatzmerkmale

Kriechstrom	1,5 MA at state 0 120 V AC 60 Hz 3 mA at state 0 240 V AC 60 Hz
Max. Spannungsabfall	<1,5 V in Zustand 1
Isolationswiderstand	> 10 MOhm 500 V DC
Reaktionszeit am Ausgang	<= 1.011 ms ohmsch Aktivierung <= 1.011 ms ohmsch Deaktivierung
Typische Leistungsaufnahme	79 mA bei 3,3 V DC
MTBF Zuverlässigkeit	1800000 H
Schutzfunktionen	1 externe Sicherung flinke Feinsicherung
Einschaltstrom	20 A
Max. Strom pro gemeinsamer Ausgang	2,4 A
Ausgangsstromgrenzen	0,025...4,8 A
LED-Statusanzeige	1 LED (grün) Modul in Betrieb (RUN) 1 LED pro Kanal (grün) Kanaldiagnose 1 LED (rot) Modulfehler (ERR) 1 LED (rot) Modul I/O

Montage

Schutzart (IP)	IP20
Richtlinien	2014/35/EU - Niederspannungsrichtlinie 2014/30/EU - elektromagnetische Verträglichkeit
Spannungsfestigkeit	2830 V AC bei 50/60 Hz 1 min
Vibrationsfestigkeit	3 gn
Stoßfestigkeit	30 gn
Umgebungstemperatur bei Lagerung	-40...85 °C
Umgebungstemperatur bei Betrieb	0...60 °C
Relative Feuchtigkeit	5...95 % bei 55 °C ohne Kondensation
Betriebshöhe	0 - 2.000 m 2000 - 5000 m mit

Verpackungseinheiten

VPE 1 Art	PCE
VPE 1 Menge	1
VPE 1 Höhe	5,500 cm
VPE 1 Breite	11,700 cm
VPE 1 Länge	11,700 cm
VPE 1 Gewicht	205,000 g
VPE 2 Art	S02
VPE 2 Menge	15
VPE 2 Höhe	15,000 cm
VPE 2 Breite	30,000 cm
VPE 2 Länge	40,000 cm
VPE 2 Gewicht	3,398 kg

Nachhaltigkeit

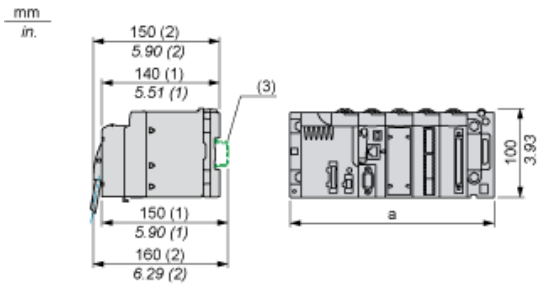
Angebotsstatus nachhaltiges Produkt	Green Premium Produkt
REACH-Verordnung	REACH-Deklaration
Frei von REACH-SVHC	Ja
EU-RoHS-Richtlinie	Übererfüllung der Konformität (außerhalb EU RoHS-Scope) EU-RoHS-Deklaration
Quecksilberfrei	Ja
RoHS-Richtlinie für China	RoHS-Erklärung Für China
Informationen zu RoHS-Ausnahmen	Ja
Umweltproduktdeklaration	Produktumweltprofil
Kreislaufwirtschafts-Profil	Entsorgungsinformationen
WEEE	Das Produkt muss entsprechend bestimmter Hinweise auf Märkten der Europäischen Union entsorgt werden und darf nicht in Haushaltsabfälle gelangen.

Vertragliche Gewährleistung

Garantie	18 months
----------	-----------

Auf Racks montierte Module

Abmessungen

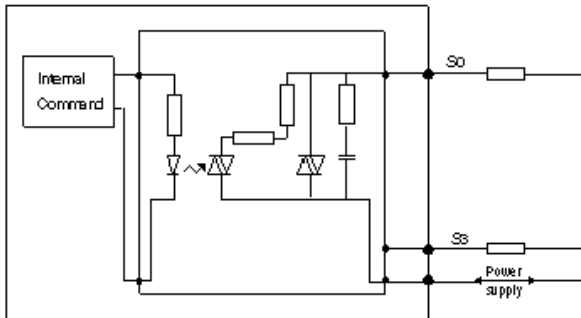


- (1) Mit abnehmbarer Klemmenleiste (Schaltkäfig, Schraube oder Feder).
 (2) Mit FCN-Stecker.
 (3) Auf AM1 ED-Schiene: 35 mm breit, 15 mm tief. Nur möglich mit BMXXBP0400/0400H/0600/0600H/0800/0800H-Rack.

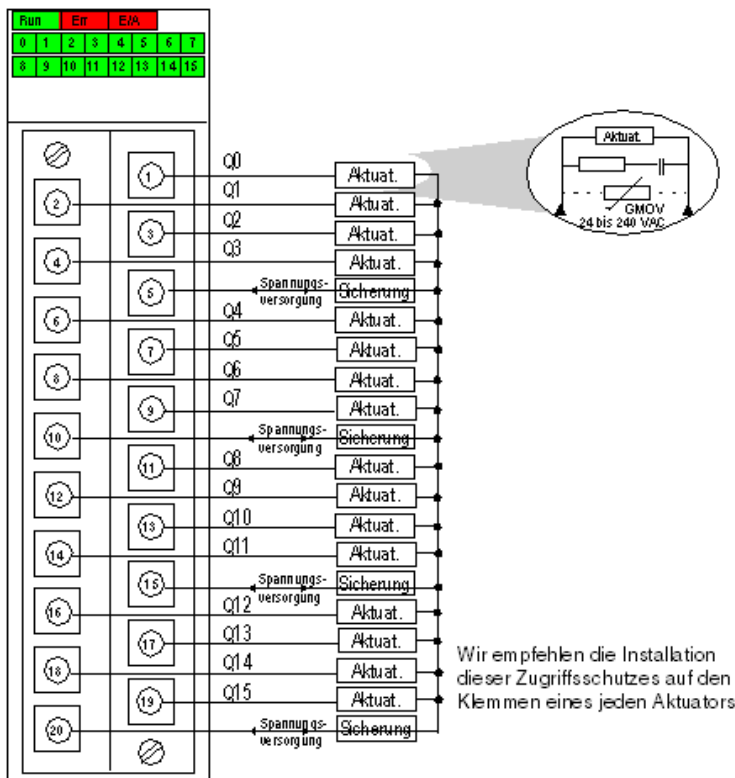
Rack-Referenzen	a in mm	a in in.
BMXXBP0400 und BMXXBP0400H	242,4	09,54
BMXXBP0600 und BMXXBP0600H	307,6	12,11
BMXXBP0800 und BMXXBP0800H	372,8	14,68
BMXXBP1200 und BMXXBP1200H	503,2	19,81

Anschluss des Moduls

Ausgangsschaltplan



Anschluss des Moduls



Spannung bis 240 V AC

Sicherung schnell durchbrennende 3 A-Sicherung für jede 4-Kanalgruppe