



## Hauptmerkmale

Produktbereich	Modicon X80
Produkt- oder Komponententyp	Digitales E/A-Modul
Anzahl digitale Eingänge	8
Eingangstyp	Strom Sink (positive Logik)
Eingangsspannung der Digitaleingänge	24 V DC, Digitaleingangslgik: positiv
Diskreter Eingangsstrom	3,5 mA
Anzahl digitale Ausgänge	8
Digitaler Ausgang	Relais
Diskrete Ausgangsspannung	24 V 19 - 30 V DC 24 - 240 V 19 - 264 V AC
Digitaler Ausgangsstrom	2000 mA

## Zusatzmerkmale

Eingangs-Kompatibilität	Mit 2-Draht/3-Draht Näherungsschalter entspricht IEC 60947-5-2 Mit 2-Draht/3-Draht Näherungsschalter entspricht IEC 61131-2 Typ 3
Sensor power supply	19 - 30 V
Aktueller Zustand 1 garantiert	$\geq 2$ mA
Aktueller Zustand 0 garantiert	$\leq 1,5$ mA
Eingangsimpedanz	6800 Ohm
Isolationswiderstand	$> 10$ MOhm 500 V DC
Verlustleistung in W	3,1 W
DC typical response time	4 ms
DC maximum response time	7 ms
Reaktionszeit am Ausgang	$\leq 8$ ms Deaktivierung $\leq 10$ ms Aktivierung
Parallelschaltung v. Eingängen	Nein
Typische Leistungsaufnahme	79 mA bei 3,3 V DC
MTBF Zuverlässigkeit	940000 H
Schutzfunktionen	1 externe Sicherung pro Eingangskanalgruppe 0,5 A flinke Feinsicherung Verpolungsschutz am Eingang 1 externe Sicherung pro Ausgangskanal oder Ausgangskanalgruppe flinke Feinsicherung
Spannungserfassungsgrenzwert	$< 14$ V DC Sensor Fehler $> 18$ V DC Sensor OK
Minimaler Schaltstrom	1 mA 5 V DC
Maximale Schaltspannung	125 V DC 264 V AC
Mechanische Lebensdauer	20000000 Zyklen

Das vorliegende Dokument beinhaltet allgemeine Beschreibungen und/oder technische Eigenschaften der Leistungsfähigkeit der hierin enthaltenen Produkte. Anhand des vorliegenden Dokuments soll nicht die Eignung und Zuverlässigkeit dieser Produkte für bestimmte Benutzeranwendungen festgelegt werden. Es stellt auch keinen Ersatz dafür dar. Es obliegt dem Benutzer oder Integrator, eine vollständige und zweckmäßige Risikoabschätzung sowie eine Bewertung und Prüfung der Produkte hinsichtlich ihres entsprechenden Einsatzes durchzuführen. Schneider Electric Industries SAS und die entsprechenden Tochter- oder Konzerngesellschaften übernehmen nicht die Haftung für den missbräuchlichen Gebrauch der hier enthaltenen Informationen.

Elektrische Lebensdauer	AC-14: 100000 Zyklen bei 240 VA 240 V (Belastungsfaktor 0,7) AC-14: 100000 Zyklen bei 300 VA 200 V (Belastungsfaktor 0,7) AC-15: 100000 Zyklen bei 120 VA 240 V (Belastungsfaktor 0,35) AC-15: 100000 Zyklen bei 200 VA 200 V (Belastungsfaktor 0,35) DC-13: 100000 Zyklen bei 24 W 24 V AC-14: 300000 Zyklen bei 72 VA 240 V (Belastungsfaktor 0,7) AC-14: 300000 Zyklen bei 80 VA 200 V (Belastungsfaktor 0,7) AC-15: 300000 Zyklen bei 36 VA 240 V (Belastungsfaktor 0,35) AC-15: 300000 Zyklen bei 60 VA 200 V (Belastungsfaktor 0,35) DC-13: 300000 Zyklen bei 7,2 W 24 V
Taktfrequenz	1 Hz
LED-Statusanzeige	1 LED (grün) Modul in Betrieb (RUN) 1 LED pro Kanal (grün) Kanaldiagnose 1 LED (rot) Modulfehler (ERR) 1 LED (rot) Modul I/O
Produktgewicht	0,135 kg

## Montage

Schutzart (IP)	IP20
Richtlinien	2014/35/EU - Niederspannungsrichtlinie 2014/30/EU - elektromagnetische Verträglichkeit
Spannungsfestigkeit	1500 V AC bei 50/60 Hz 1 Minute, primär/sekundär 2830 V AC bei 50/60 Hz 1 Minute, Ausgang Relais 500 V DC 1 Minute, zwischen Gruppen von E/A
Vibrationsfestigkeit	3 gn
Stoßfestigkeit	30 gn
Umgebungstemperatur bei Lagerung	-40...85 °C
Umgebungstemperatur bei Betrieb	0...60 °C
Relative Feuchtigkeit	5...95 % bei 55 °C ohne Kondensation
Betriebshöhe	0 - 2.000 m 2000 - 5000 m mit

## Verpackungseinheiten

VPE 1 Art	PCE
VPE 1 Menge	1
VPE 1 Höhe	5,100 cm
VPE 1 Breite	11,600 cm
VPE 1 Länge	11,800 cm
VPE 1 Gewicht	161,000 g
VPE 2 Art	S02
VPE 2 Menge	15
VPE 2 Höhe	15,000 cm
VPE 2 Breite	30,000 cm
VPE 2 Länge	40,000 cm
VPE 2 Gewicht	2,781 kg

## Nachhaltigkeit

Angebotsstatus nachhaltiges Produkt	Green Premium Produkt
REACH-Verordnung	<a href="#">REACH-Deklaration</a>
Frei von REACH-SVHC	Ja
EU-RoHS-Richtlinie	Übererfüllung der Konformität (außerhalb EU RoHS-Scope) <a href="#">EU-RoHS-Deklaration</a>
Quecksilberfrei	Ja
RoHS-Richtlinie für China	<a href="#">RoHS-Erklärung Für China</a>
Informationen zu RoHS-Ausnahmen	<a href="#">Ja</a>
Umweltproduktdeklaration	<a href="#">Produktumweltprofil</a>
Kreislaufwirtschafts-Profil	<a href="#">Entsorgungsinformationen</a>
WEEE	Das Produkt muss entsprechend bestimmter Hinweise auf Märkten der Europäischen Union entsorgt werden und darf nicht in Haushaltsabfälle gelangen.

## Vertragliche Gewährleistung

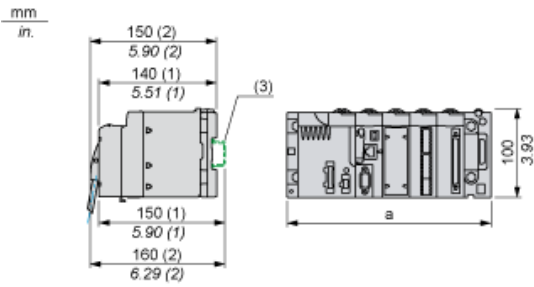
---

Garantie	18 months
----------	-----------

---

Auf Racks montierte Module

Abmessungen

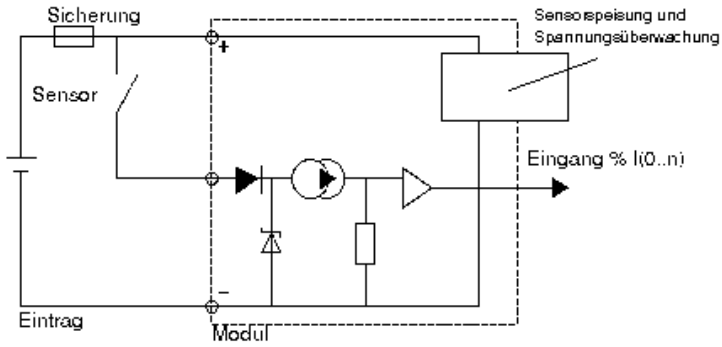


- (1) Mit abnehmbarer Klemmenleiste (Schaltkäfig, Schraube oder Feder).
- (2) Mit FCN-Stecker.
- (3) Auf AM1 ED-Schiene: 35 mm breit, 15 mm tief. Nur möglich mit BMXXBP0400/0400H/0600/0600H/0800/0800H-Rack.

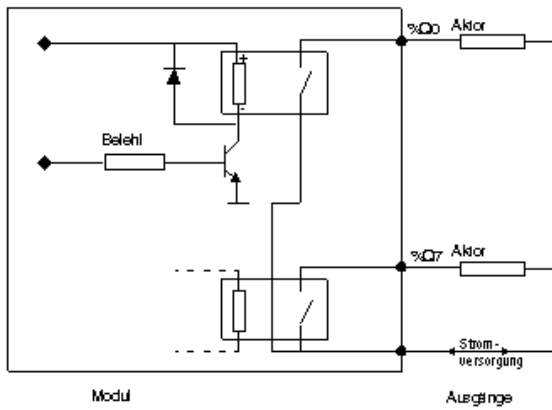
Rack-Referenzen	a in mm	a in in.
BMXXBP0400 und BMXXBP0400H	242,4	09,54
BMXXBP0600 und BMXXBP0600H	307,6	12,11
BMXXBP0800 und BMXXBP0800H	372,8	14,68
BMXXBP1200 und BMXXBP1200H	503,2	19,81

Anschluss des Moduls

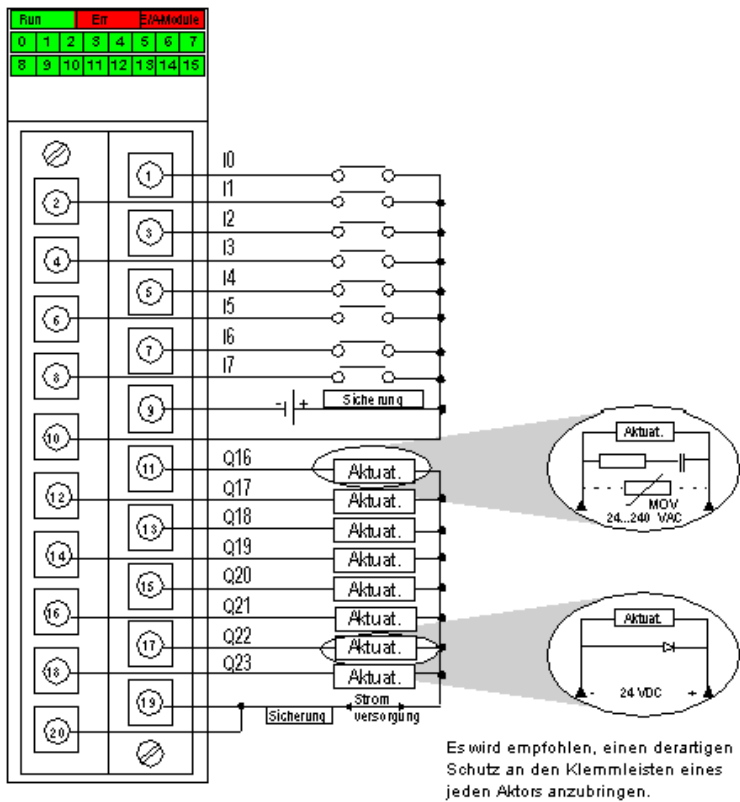
Eingangsschaltplan



Ausgangsschaltplan



## Anschluss des Moduls



Eingang 24 VDC

Ausgang 24 VDC bis 240 VAC

Eingang Sicherungsbrennende 0,5-A-Sicherung

Ausgang Sicherungsbrennende 12-A-Sicherung

Voraktor