

**Artikel Nr.: 978572**

Endkappe F-AU-02-15 Set 2 Stk passend für

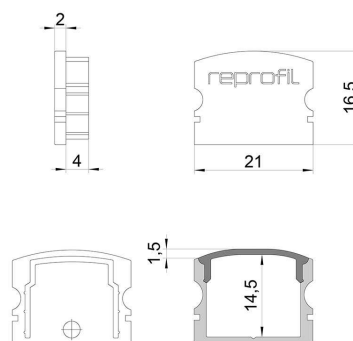
**Charakteristik**

|          |            |
|----------|------------|
| Material | Kunststoff |
| Farbe    | Schwarz    |
| Optik    |            |



**Abmessungen und Gewicht**

|             |         |
|-------------|---------|
| Länge       | 21 mm   |
| Breite      | 6 mm    |
| Höhe        | 16,5 mm |
| Durchmesser |         |
| Gewicht     | 2 g     |



**Montage**



**Befestigungsmöglichkeiten**

**Artikel Nr.: 978572**

End Cap F-AU-02-15 Set 2 pcs suitable for

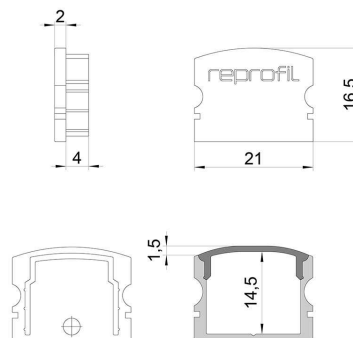
**Characteristics**

|                 |         |
|-----------------|---------|
| <b>Material</b> | plastic |
| <b>Color</b>    | black   |
| <b>Optic</b>    |         |



**Dimensions & Weight**

|                       |         |
|-----------------------|---------|
| <b>Length</b>         | 21 mm   |
| <b>Width</b>          | 6 mm    |
| <b>Height</b>         | 16,5 mm |
| <b>Diameter</b>       |         |
| <b>Product Weight</b> | 2 g     |



**Mounting**



**Mounting Options**