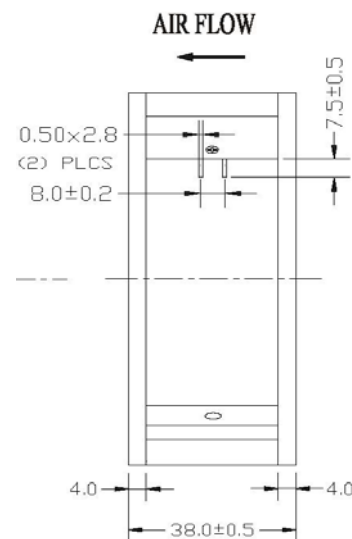
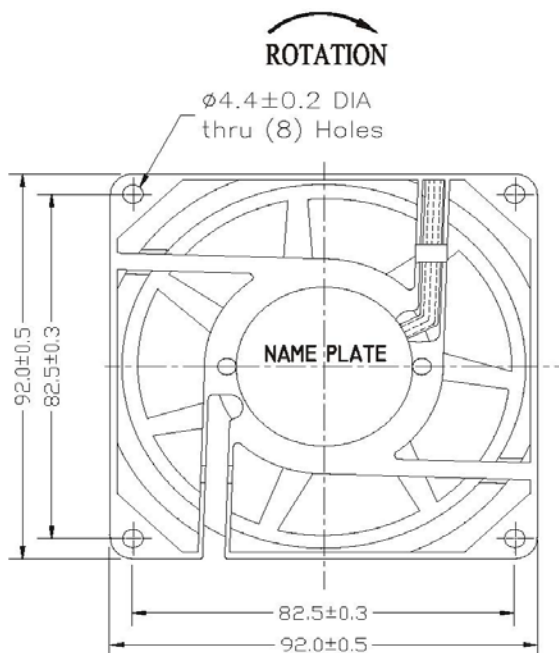


Specification / Spezifikation

Model-No / Modell Nr.	RAH9238S1
Dimension / Abmessungen	92 x 92 x 38 mm
Rated Voltage / Nennspannung	230VAC
Operating Voltage / Arbeitsspannung	161 ~ 242 VAC
Frequency / Frequenz	50/60 Hz
Rated Current / Nennstrom	0,10/0,08 A
Power / Leistung	17/13 W
Rotating Speed / Umdrehungen	2350/2750 rpm +/- 10%
Airflow / Luftdurchsatz	66,26/78,15 m ³ /h
Static Pressure / Statischer Druck	3,6/5,2 mm H ₂ O
Noise Level / Geräusch	26/31 dBA
Weight / Gewicht	350 g
Material	Frame/Gehäuse: Aluminium Impeller/Lüfterrad: Thermo Plastic
Bearing / Lager	Sleeve Bearing / Gleitlager
Connection / Anschluss	Terminals



Safety Approvals / Prüfzeichen



Irrtum und Druckfehler vorbehalten / Errors and Omissions excepted