

Datenanschlussdose RJ 45 Schrägauslass

Kategorie 5 100 MHz geschirmt

Die von uns entwickelte Anschlusseinheit für Datentechnik bietet den Einsatz in der strukturierten Gebäudeverkabelung oder im rechnergebundenen Netzwerk. Sie ist sowohl für die Übertragung von Bildern, Videosignalen in Breitbandnetzen als auch für die Verkabelung von Telefonanlagen analog oder ISDN bestens geeignet.

Die Datenanschlussdose zeichnet sich besonders durch ihre einfache Handhabung bei der Installation aus. Wegen ihres einfachen Aufbaus spart sich der Installateur kostbare Zeit bei der Verarbeitung dieser Dose.

Die grossflächige Schirmauflage auf dem völlig geschlossenen Gehäuse und der zusätzliche, alles abdeckende Schirmdeckel bieten eine störfreie und abhörsichere Datenübertragung.

Unsere Datenanschlussdose wurde auf Nahbereichsprechen, Rückflussdämpfung und Wellenwiderstand gemessen und erfüllt gemäss ISO/IEC 11801 (Class D). Ferner erfüllt sie alle Werte der EIA/TIA 568 TBS 40, sowie die der EN 50173.

Der grossflächige Schirm auf dem Zinkdruckgussgehäuse und der voll abdeckende Schirmdeckel erfüllt die EMV Anforderungen der EN 55022.

Bestellvarianten

Beschreibung

1-fach, 2-fach

Unterputz, Aufputz

perlweiss RAL 1013, reinweiss RAL 9010

horizontal, vertikal

Metalltragewinkel, Metalltragering

mit Blende, ohne Blende

Zubehör

Beschreibung

Bestell-Nr.

Aufputzrahmen perlweiss RAL 1013

501020

Aufputzrahmen reinweiss RAL 9010

501009

Spezial-Blende 120 x 80, perlweiss RAL 1013

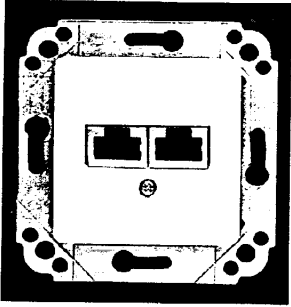
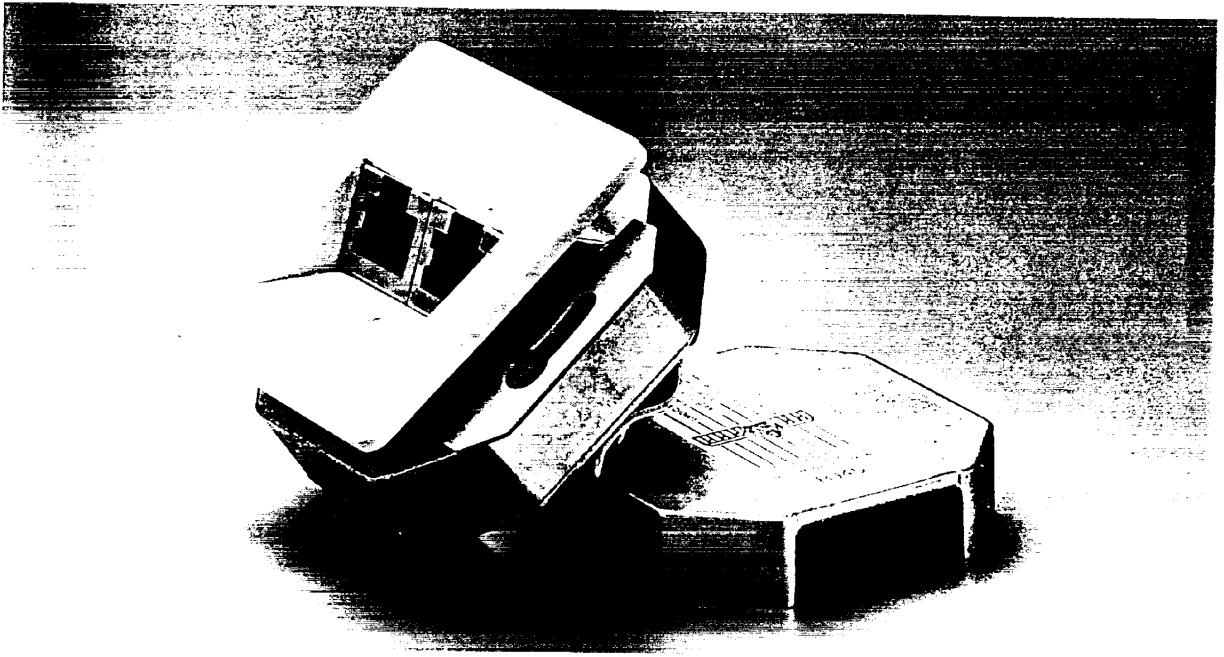
501052

Spezial-Blende 120 x 80, reinweiss RAL 9010

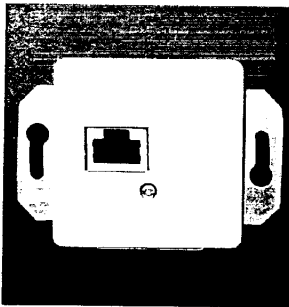
501053

- **RJ 45 Buchsen geschirmt**
- **LSA Anschlussleisten (farbig nach EIA/TIA 568 B)**
- **Doppelkabelschellen**
- **Trennsteg (geeignet für Kabelsharing)**
- **Schrauben unverlierbar mit Universalkopf (für Schlitz- und Kreuzschlitzschraubendreher)**
- **doppelt geschirmt (RJ Buchsen mit Gehäuse)**
- **ausbrechbarer Tragering oder kurze Tragewinkel**
- **Zinkdruckgussgehäuse, voll schirmend**

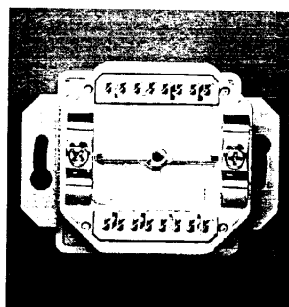
Datenanschlussdose (Metall) RJ 45



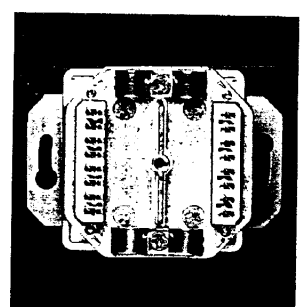
Metalltragering



Metalltragewinkel

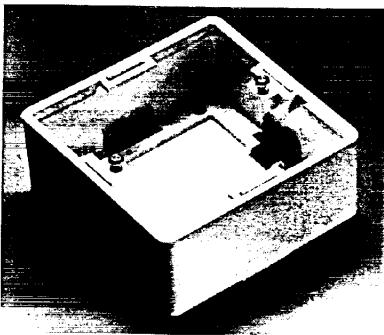


horizontal

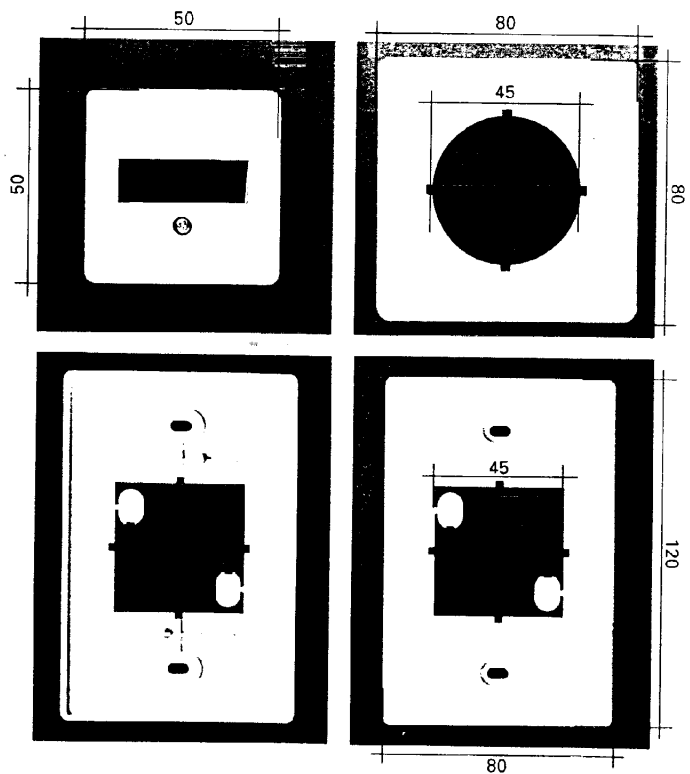


vertikal

Massangaben



- Aufputzrahmen 80 x 80 x 40
- Standardblende 80 x 80
- Spezialblende 120 x 80

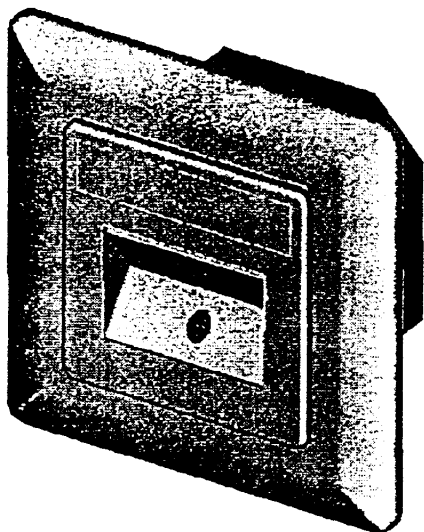


Technische Daten

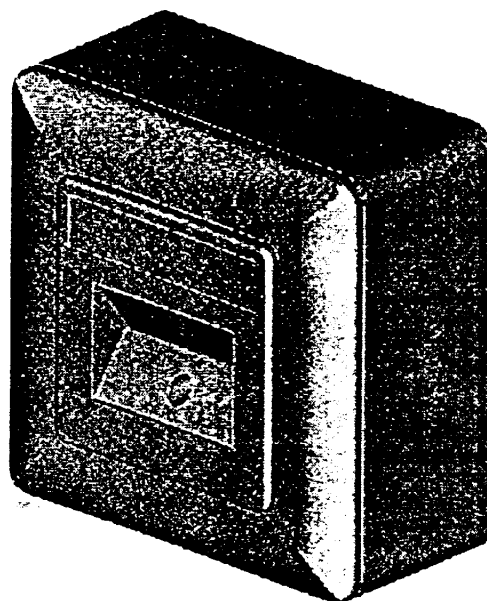
- Masse: L 52, B 52, H 31, (Einbautiefe)
- Gewicht: 132 gr. mit Blende
- Material: Zinkdruckguss + ABS Abdeckung

RJ45 Anschlussdose Kat. 5 vollgeschirmt

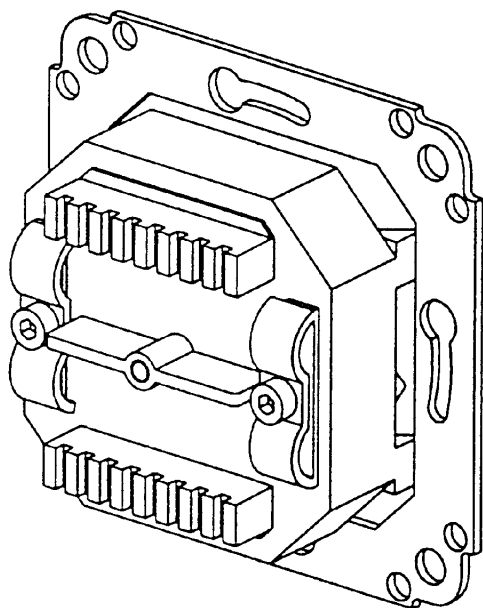
für mehrdienstfähige Hochgeschwindigkeitsanwendungen



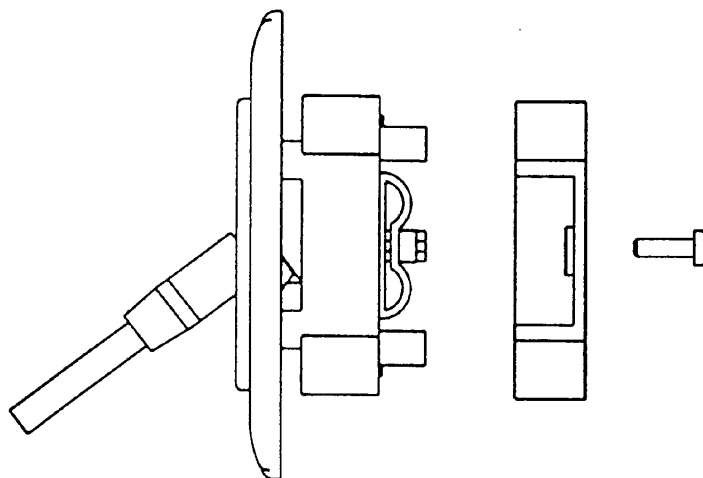
Unterputzausführung



Aufputzausführung

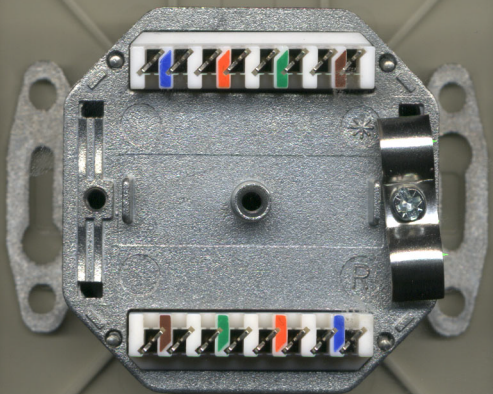


Anschlußseite *
(voller Metalltraging)



Seitenansicht *

** bei senkrechter Kabeleinführung Anschlußseite um 90° gedreht*



EL/TIA 558 B

