

Leistungsschalter 3VA2 IEC Frame 160 Schaltvermögenklasse C  
 $I_{cu}=110\text{kA}$  @ 415V 3-polig, Motorschutz ETU350M, LSI,  $I_n=25\text{A}$   
 Überlastschutz  $I_r=10\text{A}\dots 25\text{A}$  Kurzschlusschutz  $I_{sd}=3\dots 15 \times I_r$ ,  $I_i=15 \times I_n$  in Klemmenanschluss



Ausführung	
Produkt-Markename	SETRON
Produkt-Bezeichnung	Kompaktleistungsschalter
Ausführung des Produkts	Motorschutz
Ausführung des Überstromauslösers	ETU350M
Schutzfunktion des Überstromauslösers	LSI
Polzahl	3

Allgemeine technische Daten	
Bemessungsisolationsspannung $U_i$	800 V
Maximale Bemessungsbetriebsspannung $U_e$ bei AC 50/60 Hz	690 V
Betriebsleistung / bei AC-3 / bei 400 V	11 000 W
Betriebsleistung / bei AC-3 / bei 230 V	5 500 W
Verlustwirkleistung / bei Bemessungsstrom / im Betriebszustand / je Gerät / AC	10 W
Verlustleistung / bei Bemessungsstrom / bei AC / je Phasenpol / in Betriebszustand	3,33 W
mechanische Lebensdauer (Schaltspiele) / typisch	20 000

Elektrische Lebensdauer (Schaltspiele) / bei AC-1 / bei 380/415 V 50/60 Hz	12 000
Elektrische Lebensdauer (Schaltspiele) / bei AC-1 / bei 690 V 50/60 Hz	8 000
Elektrische Lebensdauer (Schaltspiele) / bei AC-3 / bei 380/415 V 50/60 Hz	10 000
N-pol Schutz nachrüstbar	Nein
Ausführung der Erdschlussüberwachung	Ohne
Produktfunktion	
• Kommunikationsfunktion	Nein
• Phasenausfallerkennung	Ja
• sonstige Messfunktion	Nein
Nettogewicht	2,4 kg

### Strom

Maximaler Bemessungsdauerstrom der Baugröße	160 A
Bemessungsdauerstrom $I_u$	25 A
Betriebsstrom	
• bei 40 °C	25 A
• bei 45 °C	25 A
• bei 50 °C	25 A
• bei 55 °C	25 A
• bei 60 °C	25 A
• bei 65 °C	25 A
• bei 70 °C	25 A

### Schaltvermögen gemäß IEC 60947

Schaltvermögensklasse des Leistungsschalters	C
Ausschaltvermögen Grenzkurzschlussstrom ( $I_{cu}$ )	
• bei 240 V	150 kA
• bei 415 V	110 kA
• bei 440 V	110 kA
• bei 500 V	85 kA
• bei 690 V	2,5 kA
Ausschaltvermögen Betriebskurzschlussstrom ( $I_{cs}$ )	
• bei 240 V	150 kA
• bei 415 V	110 kA
• bei 440 V	110 kA
• bei 500 V	85 kA
• bei 690 V	2,5 kA
Einschaltvermögen Kurzschlussstrom ( $I_{cm}$ )	
• bei 240 V	330 kA
• bei 415 V	242 kA
• bei 440 V	242 kA

- bei 500 V 187 kA
- bei 690 V 3,8 kA

### Einstellbare Parameter

einstellbarer Ansprechwert Strom / I <sub>r</sub> min.	10 A
einstellbarer Ansprechwert Strom / I <sub>r</sub> max.	25 A
einstellbarer Ansprechwert Strom / I <sub>sd</sub> min.	75 A
einstellbarer Ansprechwert Strom / I <sub>sd</sub> max.	375 A
Kurzzeitverzögerung / Kennlinientype umschaltbar / I <sub>2t</sub> =ON/OFF	Nein
einstellbarer Ansprechwert Zeit / t <sub>sd</sub> min.	0,03 s
einstellbarer Ansprechwert Zeit / t <sub>sd</sub> max.	0,03 s
einstellbarer Ansprechwert Strom / I <sub>i</sub> min.	375 A
einstellbarer Ansprechwert Strom / I <sub>i</sub> max.	375 A
Erdschlusschutzfunktion G / Kennlinientype umschaltbar / I <sub>2t</sub> =ON/OFF	Nein

### Mechanischer Aufbau

Höhe [in]	7,1 in
Höhe	181 mm
Breite [in]	4,1 in
Breite	105 mm
Tiefe [in]	3,4 in
Gesamttiefe	86 mm

### Anschlüsse

Anordnung des elektrischen Anschlusses / für Hauptstromkreis	vorderseitiger Anschluss
Ausführung des elektrischen Anschlusses / für Hauptstromkreis	beidseitig Rahmenklemme
Anschlussquerschnitt, Rundleiterklemme Cu; mehrdrähtig	1 x (6-120 mm <sup>2</sup> )

### Hilfsstromkreis

Anzahl der Wechsler / für Hilfskontakte	0
---	---

### Zubehör

Produktenerweiterung / optional / Motorantrieb	Ja
--	----

### Umgebungsbedingungen

Schutzart IP / frontseitig	IP40
<ul style="list-style-type: none"> <li>• Umgebungstemperatur / während Betrieb / minimal</li> </ul>	-25 °C
<ul style="list-style-type: none"> <li>• Umgebungstemperatur / während Betrieb / maximal</li> </ul>	70 °C
<ul style="list-style-type: none"> <li>• Lagertemperatur / minimal</li> </ul>	-40 °C
<ul style="list-style-type: none"> <li>• Lagertemperatur / maximal</li> </ul>	80 °C

## Approbationen Zertifikate

Betriebsmittelkennzeichen / gemäß DIN EN 81346-2 Q

### allgemeine Produktzulassung

EMV (Elektro-  
magnetische  
Verträglichkeit)



CCC



VDE

CB

CB

[Sonstige](#)

EAC



RCM

Konformitätser-  
klärung

Prüfbescheinigungen

Schiffbau

sonstiges



EG-Konf.

[Sonstige](#)

[spezielle Prüfbescheinigungen](#)



LRS

[CCS / China Classification Society](#)

[Bestätigungen](#)

### sonstiges

[Herstellereklärung](#)

[Sonstige](#)

## Weitere Informationen

**Information- and Downloadcenter (Kataloge, Broschüren,...)**

<http://www.siemens.de/lowvoltage/kataloge>

**Industry Mall (Online-Bestellsystem)**

<https://mall.industry.siemens.com/mall/de/de/Catalog/product?mlfb=3VA2125-7MN36-0AA0>

**Service&Support (Handbücher, Betriebsanleitungen, Zertifikate, Kennlinien, FAQs,...)**

<https://support.industry.siemens.com/cs/ww/de/ps/3VA2125-7MN36-0AA0>

**Bilddatenbank (Produktfotos, 2D-Maßzeichnungen, 3D-Modelle, Geräteschaltpläne, ...)**

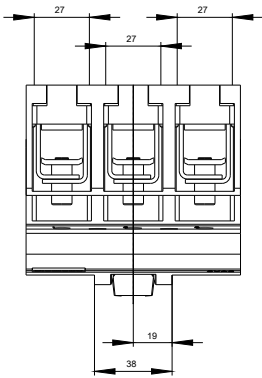
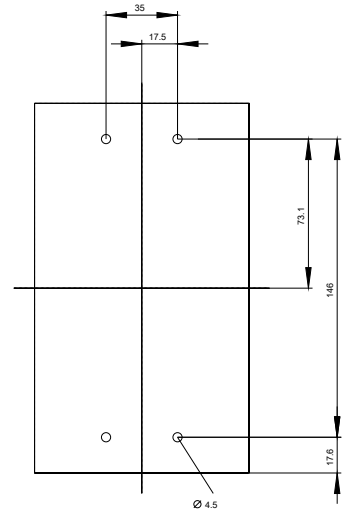
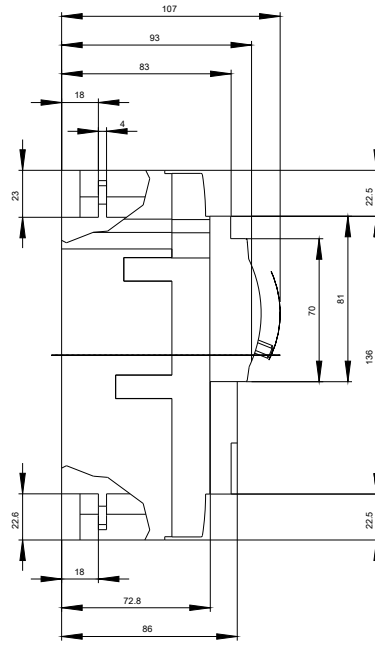
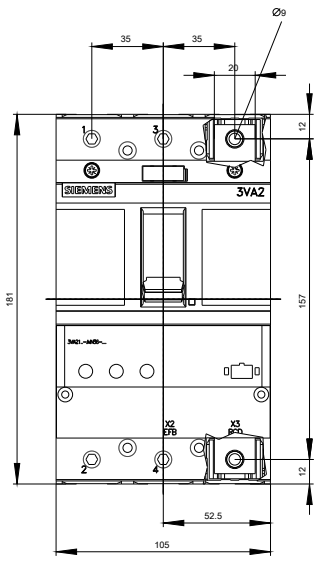
[http://www.automation.siemens.com/bilddb/cax\\_de.aspx?mlfb=3VA2125-7MN36-0AA0](http://www.automation.siemens.com/bilddb/cax_de.aspx?mlfb=3VA2125-7MN36-0AA0)

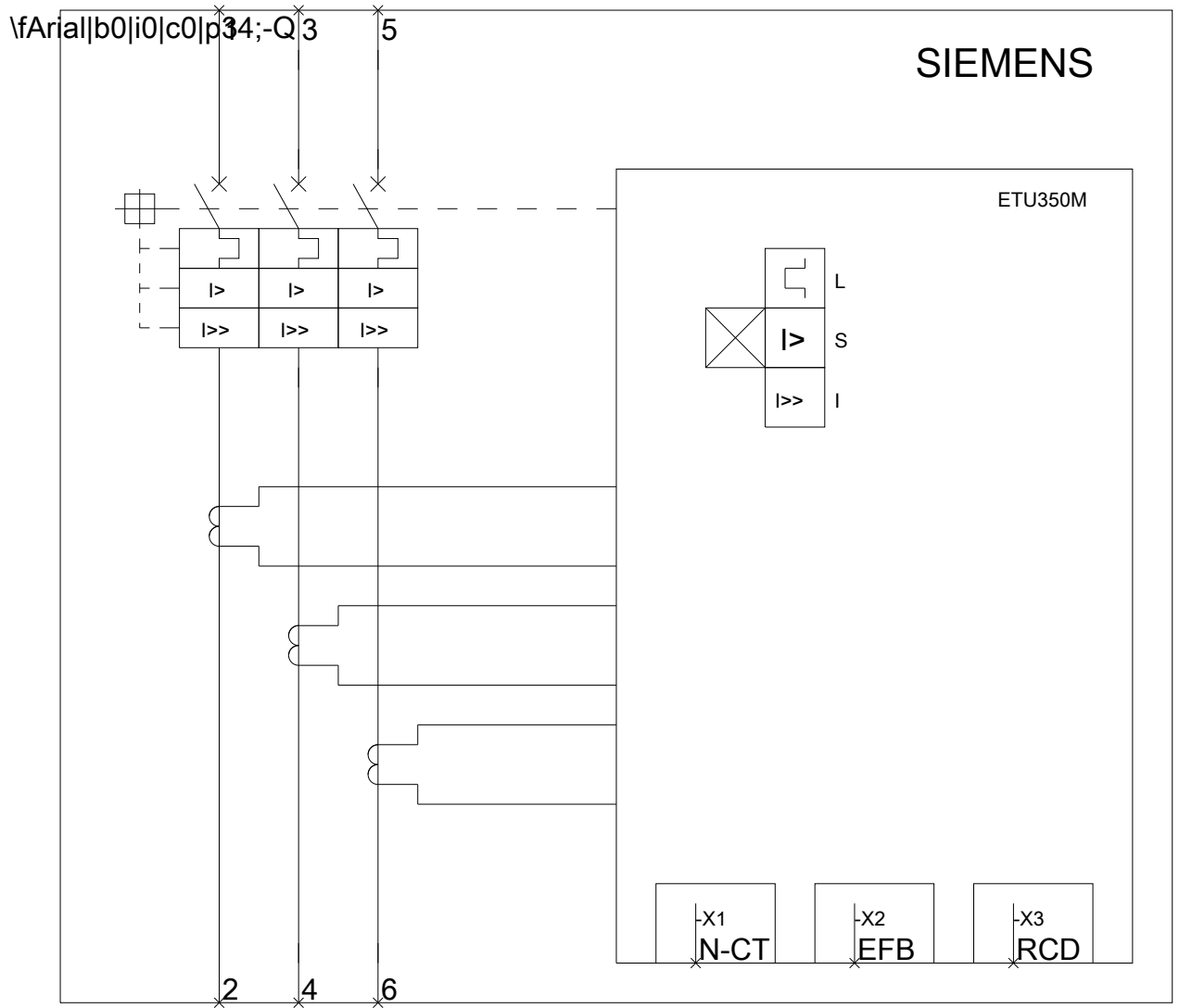
**CAX-Online-Generator**

<http://www.siemens.com/cax>

**Ausschreibungstexte (Leistungsverzeichnisse)**

<http://www.siemens.de/ausschreibungstexte>





letzte Änderung:

30.10.2020