

Sonde di livello conduttive 1 - 4 elettrodi Modelli VN, VNY, VPC, VPP

CARLO GAVAZZI



- 1 - 4 elettrodi
- Elettrodi isolati e non isolati
- Connessione a cavo o terminale
- Filettature 1/2", 1" o 1 1/2" come da normativa ISO 228/1-Gxxx"

Descrizione prodotto

Sonde di livello per il rilevamento di liquidi conduttivi. La funzione è determinata dal tipo di relè amplificatore utilizzato. Lunghezza standard degli elettrodi: 50 o 100 cm.

Come ordinare

VPC 110

Modello _____
 Materiale custodia _____
 Numero di elettrodi _____
 Filettatura _____

Selezione modelli

| Filettatura | Isolamento elettrodi | Materiale custodia | Codice di ordinaz. 1 elettrodo | Codice di ordinaz. 2 elettrodi | Codice di ordinaz. 3 elettrodi | Codice di ordinaz. 4 elettrodi |
|-------------|----------------------|--------------------|--------------------------------|--------------------------------|--------------------------------|--------------------------------|
| 1 1/2" | No | Nylon 6 | VN 1 | VN 2 | VN 3 | VN 4 |
| 1 1/2" | No | Nylon 6 | VNY 1 | VNY 2 | VNY 3 | VNY 4 |
| 1 1/2" | Polietilene | Nylon 6 | VNI 1 | VNI 2 | VNI 3 | VNI 4 |
| 1 1/2" | Polietilene | Nylon 6 | VNYI 1 | VNYI 2 | VNYI 3 | VNYI 4 |
| 1/2" | Polietilene | PVC | VPC 105 | VPC 205 | | |
| 1" | Polietilene | PVC | VPC 110 | VPC 210 | VPC 310 | |
| 1/2" | Kynar (PVDF) | Polipropilene | VPP 105 | VPP 205 | | |
| 1" | Kynar (PVDF) | Polipropilene | VPP 110 | VPP 210 | VPP 310 | |

Caratteristiche tecniche

| Elettrodi | Condizioni ambientali |
|---|---|
| Materiale Acciaio inossidabile | Grado di protezione IP 67 |
| Lunghezza standard VN, VNY 100 cm VPC, VPP 50 cm | Temperatura di funzionamento VN, VNY 0° - 90°C VPC 0° - 60°C VPP 0° - 100°C |
| Diametro VN, VNY Ø 5 mm VPC, VPP Ø 4 mm | Temperatura di immagazzinaggio VN, VNY -25° - 100°C VPC, VPP -20° - 110°C |
| Custodia | Pressione VN, VNY, VPP 10 bar a 60°C VPC 2 bar a 60°C |
| Connessioni VN Cavo (PVC), 2 m VNY, VPC, VPP Terminali a vite | |

Modalità di funzionamento

La lunghezza degli elettrodi determina il livello che dovrà essere rilevato e la scelta dell'amplificatore determina le funzioni (vedere SV...,

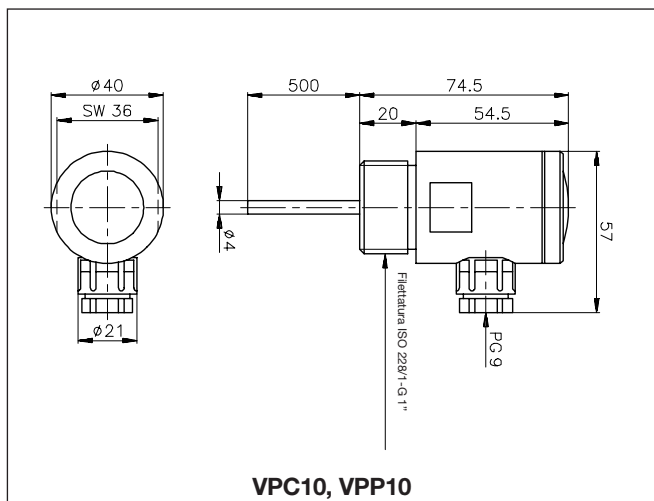
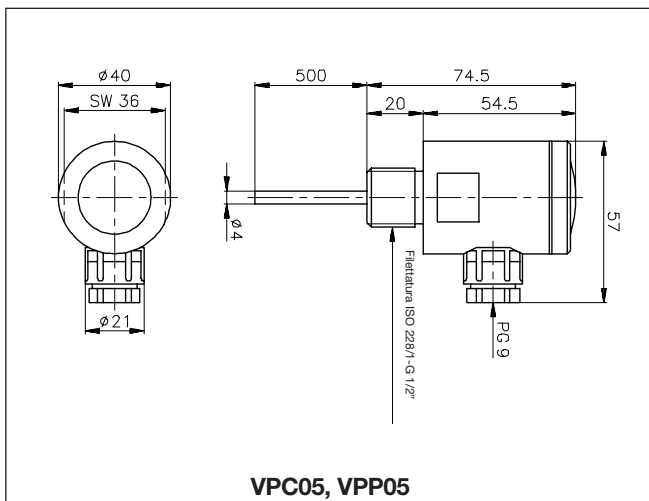
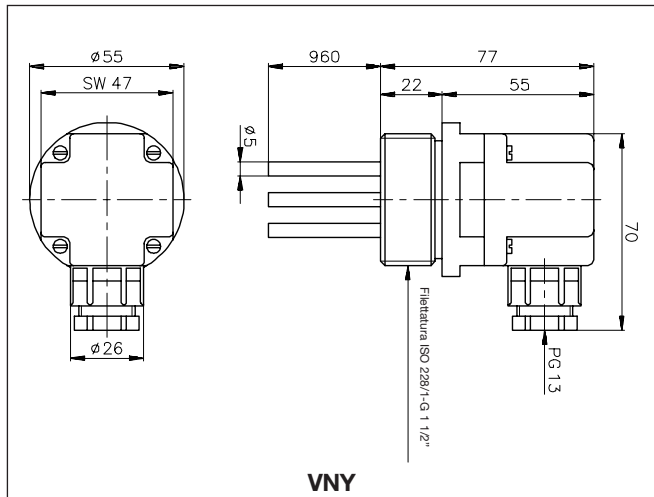
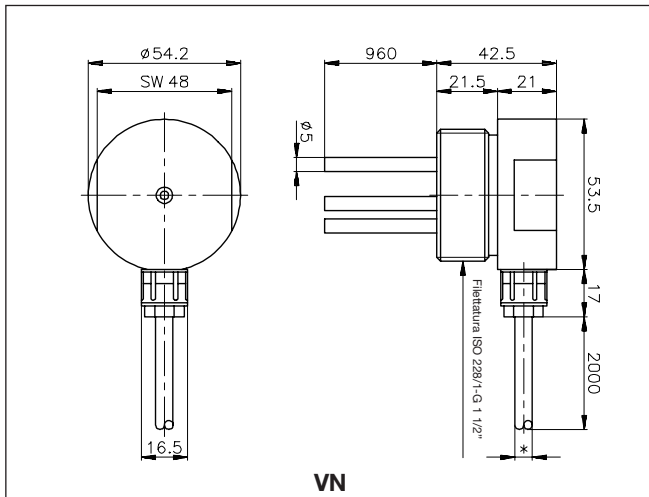
S195/196, S1961, ELA, ELC o ELD). Se il contenitore è fatto di un materiale conduttivo, questo può essere utilizzato come elettrodo comune.

Accessori

Giunto di estensione per elettrodi Ø5 mm (VN/VNI):
Elettrodo Ø5 mm – lunghezza 1 m

VD1
S7004

Dimensioni (tutte le dimensioni sono espresse in mm)



Collegamenti elettrici

