

Produktinformation

Deb Stoko® TouchFREE Spender

Energieeffizientes berührungsfreies Spendersystem in ansprechendem Design zur Verwendung mit Deb Stoko® Schaumprodukten für TouchFREE Spender

ANWENDUNGSBEREICH

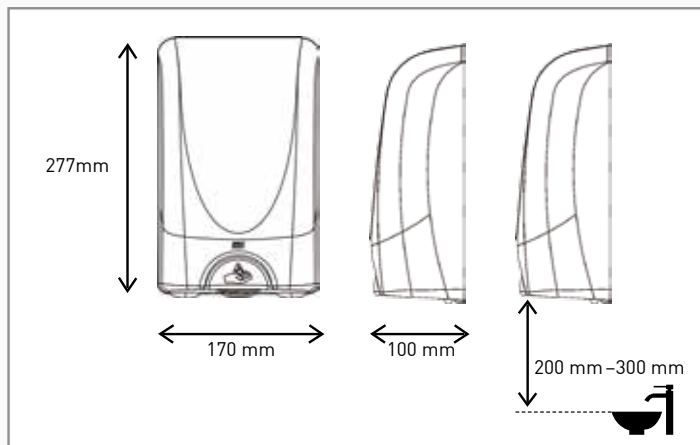
Geeignet für die Verwendung in allen öffentlichen Waschräumen. Auch ideal zur Verwendung in Fluren, Büros, Empfangsbereichen in Kombination mit Deb InstantFOAM® Complete und Spendersäule.

ANWENDUNG

Zur Aktivierung einfach die Hand unter den Spender halten. Keine Berührung notwendig.




Produkteigenschaften	Nutzen
'Berührungsfreier' Spender	<ul style="list-style-type: none"> Fördert die Nutzung und minimiert das Risiko einer Kreuzkontamination
Vielseitig	<ul style="list-style-type: none"> Kann an Wänden in Waschräumen, Fluren und Durchgängen oder an der freistehenden Deb Stoko® Spendersäule angebracht werden
Außergewöhnlich lange Batterielebensdauer	<ul style="list-style-type: none"> Die Energieversorgung mit 4 Monobatterien gewährleistet bis zu 5 Jahre Betriebsdauer unter typischen Einsatzbedingungen
Zuverlässig	<ul style="list-style-type: none"> Die neueste Infrarot-Sensortechnologie sorgt für zuverlässige Bedienung und beugt unbeabsichtigter Aktivierung vor; keine Beeinträchtigung durch Hautfarbe, Temperatur, Umgebungslicht & Feuchtigkeit
Robust und langlebig	<ul style="list-style-type: none"> Für die Spender gilt eine Garantie von 5 Jahren gegen normalen Verschleiß* <p>* Bei korrekter Installation und Pflege</p>
Große Füllmenge	<ul style="list-style-type: none"> Die Kartuschen enthalten 1200 ml des jeweiligen Schaum-Handreinigers für ungefähr 1720 Anwendungen bzw. 1000 ml des Schaum-Handdesinfektionsmittels Deb InstantFOAM® Complete für ungefähr 1430 Anwendungen.
Schutz durch BioCote®	 <ul style="list-style-type: none"> Die Spender sind durch BioCote®-geschützt, ein antimikrobieller Wirkstoff auf Silberbasis, der während des Herstellungsprozesses eingearbeitet wird und das Wachstum einer Vielzahl von Bakterien und Schimmelpilzen hemmt. BioCote® nutzt sich nicht ab und ist über die komplette Lebensdauer des Spenders wirksam
Großflächiges Sichtfenster	<ul style="list-style-type: none"> Durch die optisch ansprechenden transparenten Abdeckungen ist der Inhalt der Kartusche sichtbar, ohne dass der Spender geöffnet werden muss
Farbvarianten	<ul style="list-style-type: none"> Die Spender sind in verschiedenen Farben erhältlich und somit passend zu unterschiedlichsten Designs
Verschließbare oder schlüssellose Variante	<ul style="list-style-type: none"> Für maximale Sicherheit können die Spender mit dem beiliegenden Schlüssel verschlossen und geöffnet werden. Alternativ ist auch eine unverriegelte Verwendung möglich
Dazugehörige Auffangschale	<ul style="list-style-type: none"> Optional kann eine Auffangschale angebracht werden, die bei versehentlicher oder missbräuchlicher Aktivierung ein Tropfen auf den Fußboden verhindert

TECHNISCHE DATEN



ABMESSUNGEN

- 170 mm breit x 100 mm tief x 277 mm hoch
- Bruttogewicht: 2,9 kg (inkl. Batterien und Kartusche)
- Stellen Sie bei der Installation sicher, dass seitlich und unterhalb des Spenders ausreichend Platz vorhanden ist.

- Für eine maximale Betriebsdauer ist die Verwendung von 4 hochwertigen Alkaline-Monobatterien erforderlich.
- Erfüllt die Anforderungen EN 60601-1-2: 2001 
- WEEE konform 
- ROHS konform 
- AUSSCHLIESSLICH mit einem feuchten Tuch reinigen
- NICHT wasserbeständig, vor Grundreinigung ist die Spendermechanik zu entnehmen
- KEINE scheuernden Reinigungsmittel verwenden
- KEINE Reiniger auf Lösemittelbasis verwenden
- KEINE ätzenden oder säurebasierten Reiniger verwenden

VERFÜGBARE VARIANTEN DES DEB STOKO® TOUCHFREE SPENDER

Artikelnummer	Spender	Kartuschengröße	Ausgabemenge	Anwendungen pro Kartusche
TF2CHR	TouchFREE Ultra Schwarz mit Chrom	1,2 L TF-Kartusche 1 L TF-Kartusche	0,7 ml 0,63 ml	1.715 1.585
TF2WHI	TouchFREE Ultra Weiß mit Chrom	1,2 L TF-Kartusche 1 L TF-Kartusche	0,7 ml 0,63 ml	1.715 1.585
TF2AZU	TouchFREE Ultra Transparent-Blau	1,2 L TF-Kartusche 1 L TF-Kartusche	0,7 ml 0,63 ml	1.715 1.585
IFSTF2MD	Deb InstantFOAM® Complete TouchFREE	1 L TF-Kartusche	0,63 ml	1.585
TRYBLK	Auffangschale schwarz			
TRYWHI	Auffangschale weiß			



Deb-STOKO Europe GmbH

Bäckerpfad 25, 47805 Krefeld
Postfach 10 05 51, 47705 Krefeld

Beratung, Angebote und Auftragsbearbeitung:
Telefon +49 2151 7380-1827/28/29
Telefax +49 2151 7380-1502
info@debstoko.com / www.debgroup.com

Unsere Informationen entsprechen unseren heutigen Kenntnissen und Erfahrungen nach unserem besten Wissen. Wir geben sie jedoch ohne Verbindlichkeit weiter. Änderungen im Rahmen des technischen Fortschritts und der betrieblichen Weiterentwicklung bleiben vorbehalten. Unsere Informationen beschreiben lediglich die Beschaffenheit unserer Produkte und Leistungen und stellen keine Garantien dar. Der Abnehmer ist von einer sorgfältigen Prüfung der Funktionen bzw. Anwendungsmöglichkeiten der Produkte durch dafür qualifiziertes Personal nicht befreit. Dies gilt auch hinsichtlich der Wahrung von Schutzrechten Dritter. © = eingetragene Marke der Deb Group Ltd. oder ihrer verbundenen Unternehmen