

Poignée fixe conique avec taraudage, forme E

Description de l'article/illustrations du produit



Description

Matière :

Plastique thermodurcissable PF 31 noir.

Insert : acier zingué.

Finition :

Poli finition miroir.

Nota :

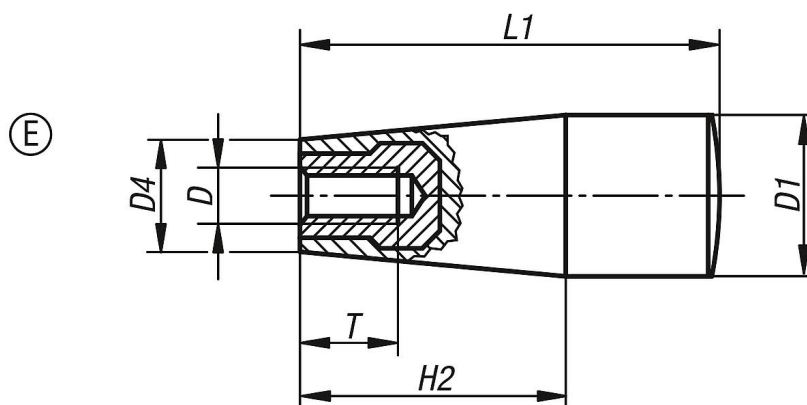
Les modèles K0172.205 et K0172.206 sont avec insert en laiton.

Les modèles K0172.208 et K0172.2081 sont avec insert en acier cuivré.

Sur demande :

D'autres coloris.

Dessins



Aperçu des articles

Référence	Forme	D	D1	D4	H2	L1	T
K0172.205	E	M5	17	15	26	45	10
K0172.206	E	M6	17	15	26	45	9
K0172.208	E	M8	23	18	38	61	14
K0172.2081	E	M8	28	21	42	71	14