

Boutons striés en aluminium

Description de l'article/illustrations du produit



Description

Matière :

Corps de base en aluminium.
Couvercle en thermoplastique PA6.
Vis sans tête en acier inoxydable.

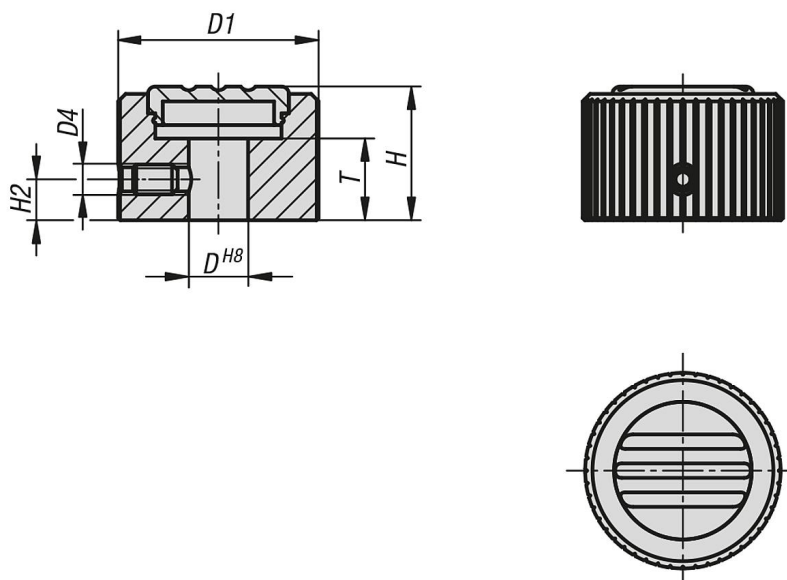
Finition :

Corps de base anodisé noir.
Couvercle gris clair RAL 7035.
Vis sans tête coloris naturel.

Sur demande :

Autres taraudages, couleurs, et finitions spéciales.

Dessins



Aperçu des articles

Boutons striés en aluminium

Référence	D	D1	D4	H	H2	T
K1099.27085	8	27	M4	18	5,5	11
K1099.27105	10	27	M4	18	5,5	11
K1099.34105	10	34	M5	21	7	14
K1099.34125	12	34	M5	21	7	14
K1099.42125	12	42	M5	24,5	8,5	15
K1099.42145	14	42	M5	24,5	8,5	15

