

MST Einphasen Steuer- und Trenntransformator

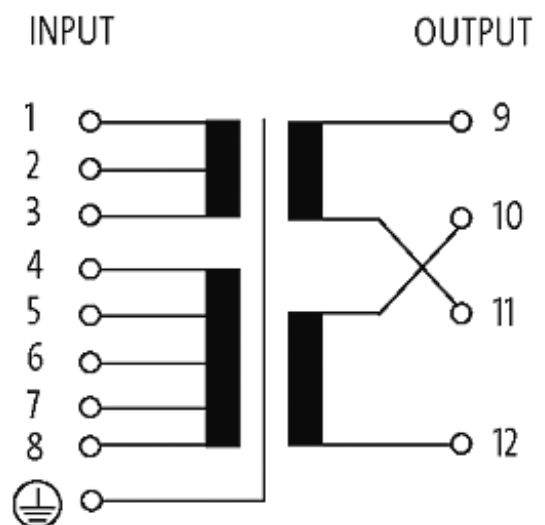
P: 1000VA IN: 208...550VAC OUT: 2x115VAC

Einphasen- Steuer- und Trenntransformator
1000 VA
Isolationsklasse T 40/B

Andere Spannungen auf Anfrage.

[Link zum Produkt](#)

Abbildungen



stay connected

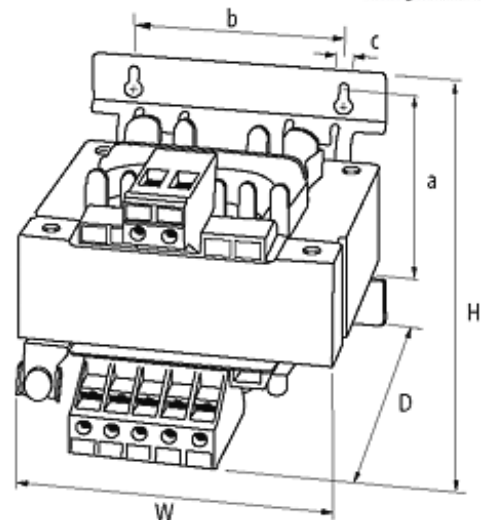


Abbildung stellvertretend

Zulassungen



Eingang

Eingangsspannung	208, 230, 380, 400, 420, 440, 460, 480, 500, 525, 550 V AC
Eingangsstrom	4.73 A (230 V AC); 2.72 A (400 V AC)
Einschaltstrom	66 A (230 V AC); 38 A (400 V AC)
Kurzschlussstrom	148 A (230 V AC); 85 A (400 V AC)
Frequenz	50...60 Hz

Allgemeine Daten

Normen	EN 61558-1, EN 61558-2-4, EN 62041 category 0
Prüf-Isolationsspannung	4 kV (prim./sec.)
Befestigungsart	Schlüssellochbefestigung
Abmessungen H × B × T	128×174×160 mm
Befestigungsmaße a × b × c	102×135×7 mm
Bohrung Ø	7×11 mm
Temperaturbereich	-20...+40 °C (Lagertemperatur -40...+80 °C)

Ausgang

Ausgangsspannung	1 × 230, 1 × 115, 2 × 115 V AC
Ausgangsleistung	1000 VA

Kaufmännische Daten

EAN	4048879078726
eClass	27031302
Mindestbestellmenge	1
Ursprungsland	CZ

Die in diesem Datenblatt enthaltenen Angaben wurden mit der größtmöglichen Sorgfalt erarbeitet. Für Richtigkeit, Vollständigkeit und Aktualität ist die Haftung auf grobes Verschulden begrenzt. Stand: 05/17

Zolltarifnummer

85043180