

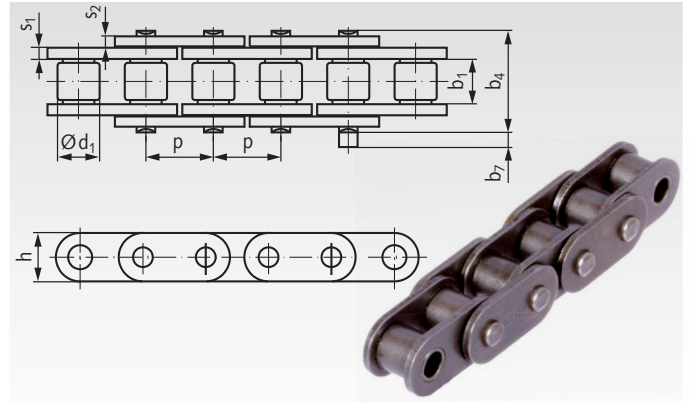
Einfach-Rollenketten ähnlich DIN ISO 606 (ex DIN 8187), mit geraden Laschen

Werkstoffe: Spezielle Ketten-Stähle.

Hochwertige Einfach-Rollenketten, vorgereckt nach DIN.
Angaben zur Leistungsberechnung auf Seite 41.
Hauptabmessungen nach DIN ISO 606 (ex DIN 8187), jedoch **mit geraden Laschen**, einsetzbar als Förderkette oder als Antriebskette.
Lieferlängen mit ungerader Gliederzahl, beidseitig mit Innenglied endend.
Verschlussglieder müssen separat bestellt werden.

Temperaturbereich: -20° bis +120°C.
Andere Temperaturen mit Spezialfett möglich.

Bestellangaben: z.B.:
Artikel-Nr. 101 000 00, Rollenkette 06 B-1, mit geraden Laschen oder
Artikel-Nr. 105 000 00GL, Rollenkette 08 B-1-GL, mit geraden Laschen



DIN ISO-Nr.	Artikel-Nr.	Teilung x innere Breite p x b _{1min}		Laschen- höhe h max. mm	Laschen- dicke s ₁ /s ₂ max. mm	Rollen- Ø d ₁ mm	Bolzen Ø mm	über Niet b ₄ mm	Über- stand b ₇ ¹⁾ mm	Bruchkraft min kN	Gewicht kg/m	
		mm	Zoll									
06 B-1	101 000 00*	9,525	x 5,72	3/8 x 7/32	8,26	1,405	6,35	3,28	13,5	3,3	8,9	0,41
08 B-1-GL	105 000 00GL	12,7	x 7,75	1/2 x 5/16	11,8	1,60	8,51	4,45	16,7	1,5	17,8	0,80
10 B-1-GL	106 000 00GL	15,875	x 9,65	5/8 x 3/8	14,7	1,70	10,16	5,08	19,5	2,4	22,2	1,06
12 B-1-GL	107 000 00GL	19,05	x 11,68	3/4 x 7/16	16,0	1,85	12,07	5,72	22,5	2,7	28,9	1,32
16 B-1-GL	108 000 00GL	25,4	x 17,02	1" x 17,02mm	21,0	4,15/3,1	15,88	8,28	36,1	3,0	60,0	3,08
16 B-1-GLH	108 000 00GLH	25,4	x 17,02	1" x 17,02mm	24,0	4,15/3,1	15,88	8,28	36,1	3,0	60,0	3,49
20 B-1-GL	109 000 00GL	31,75	x 19,56	1 1/4 x 3/4	26,4	4,50/3,5	19,05	10,19	43,2	3,7	95,0	4,16

¹⁾ Maximal-Wert am Verschlussglied.

* Standardkette DIN ISO 606.

Bitte beachten: Verpackungseinheit 5 m.
Falls Sonderlängen gewünscht werden, ist die Länge und die Gliederzahl (ungerade Zahl!) anzugeben.
Verschlussglieder sind immer separat zu bestellen.

Verschlussglieder für Einfach-Rollenketten ähnlich DIN ISO 606 (ex DIN 8187), mit geraden Laschen

Werkstoffe: Spezielle Ketten-Stähle. **Achtung:** Mit * markierte Artikel werden in Verpackungseinheiten à 5 Stück geliefert.

Bestellangaben: z.B.: 5 Stück Artikel-Nr. 105 003 00GL, Verschluss Nr. 11/E, 08 B-1-GL, mit geraden Laschen



DIN ISO-Nr.	Artikel-Nr. Steckglied Nr. 11/E	Gewicht g	Artikel-Nr. gekröpft Nr. 12/L ¹⁾	Gewicht g	Artikel-Nr. Innenglied Nr. 4/B	Gewicht g
08 B-1-GL	105 003 00GL*	10	105 004 00	9	105 001 00GL	10
10 B-1-GL	106 003 00GL*	17	106 004 00	15	106 001 00GL	18
12 B-1-GL	107 003 00GL*	23	107 004 00	24	107 001 00GL	28
16 B-1-GL	108 003 00GL ²⁾	72	108 004 00	80	108 001 00GL	83
16 B-1-GLH	108 003 00GLH ²⁾	78	-	-	108 001 00GLH	93
20 B-1-GL	109 003 00GL ²⁾	126	109 004 00	145	109 001 00GL	141

¹⁾ Bei Kröpfung reduzieren sich Leistung und Bruchkraft um 20%.

²⁾ Mit Splintverschluss.

* Lieferung in Verpackungseinheiten à 5 Stück.