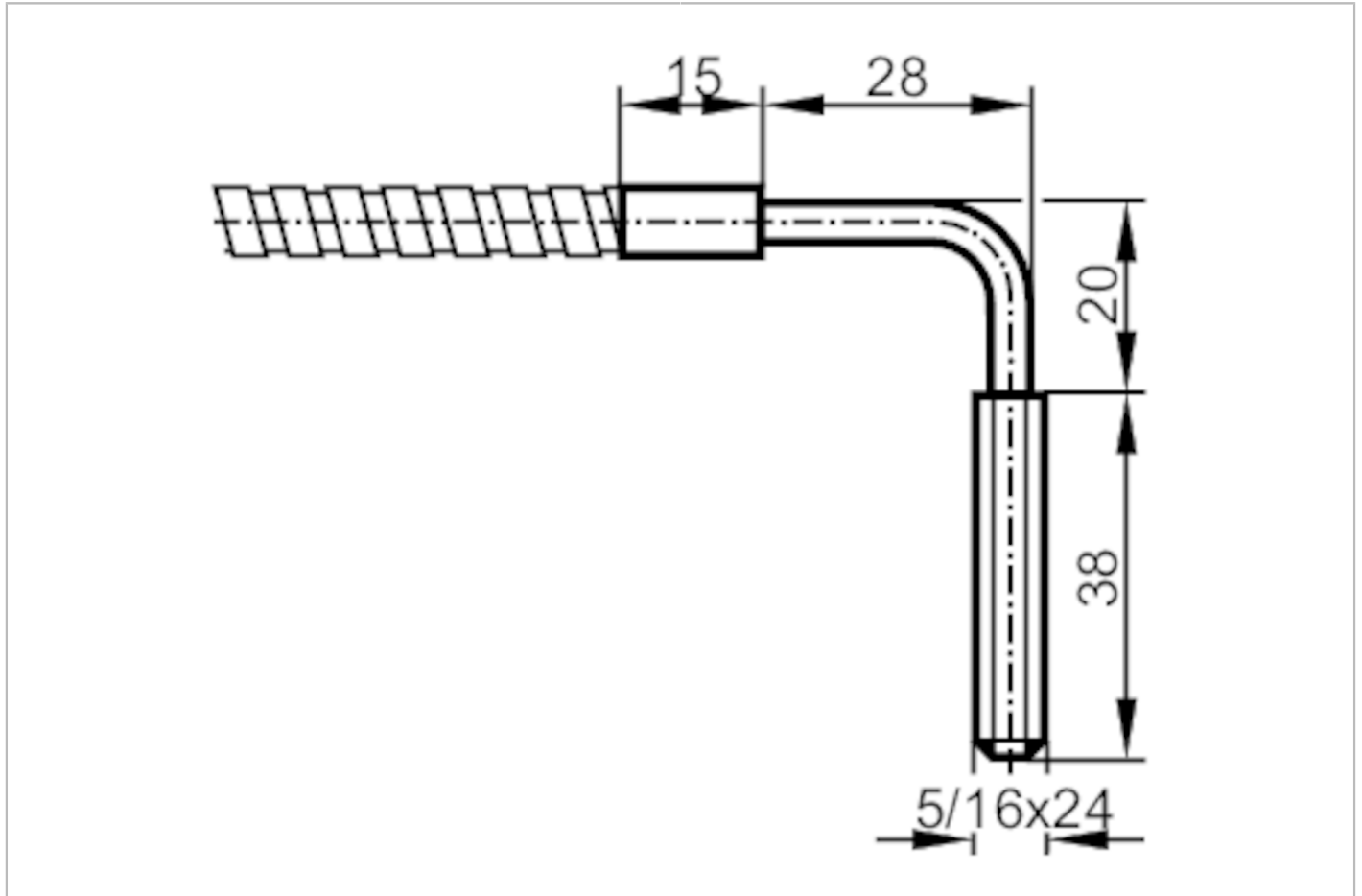


E20824



Lichtwellenleiter Reflexlichttaster

FT-50-V-V-M5/16/R



Einsatzbereich

Funktionsprinzip

Reflexlichttaster

Erfassungsbereich

Tastweite mit
Fiberoptikverstärker Typ

OBF; ODF; OMF

OBF

Tastweite Fiberoptik

[mm]

150

ODF

Tastweite Fiberoptik

[mm]

1

OMF

Tastweite Fiberoptik

[mm]

175

Umgebungsbedingungen

Umgebungstemperatur

[°C]

-58...315

E20824



Lichtwellenleiter Reflexlichttaster

FT-50-V-V-M5/16/R

Mechanische Daten	
Gewicht [g]	127,5
Ausführung Tastkopf	abgewinkelt
Gesamtlänge [mm]	900
Minimaler Biegeradius [mm]	19
Faseranordnung	①
Lichtleitfaser-Werkstoff	Glas
Lichtleiterkopf-Werkstoff	1.4305 (Edelstahl / 303)
Lichtleitermantel-Werkstoff	1.4305 (Edelstahl / 303)
Zubehör	
Zubehör mitgeliefert	Sechskantmutter: 2 x M8 Klemmringe: 2 O-Ringe: 2
Bemerkungen	
Verpackungseinheit	1 Stück