



IMB18-12NPSVU2K

IMB

INDUKTIVE NÄHERUNGSSENSOREN

SICK
Sensor Intelligence.



Abbildung kann abweichen



Bestellinformationen

Typ	Artikelnr.
IMB18-12NPSVU2K	1072831

Im Lieferumfang enthalten: BEF-MU-M18N (1)

Weitere Geräteausführungen und Zubehör → www.sick.com/IMB

Technische Daten im Detail

Merkmale

Bauform	Metrische Bauform
Gehäusebauform	Kurzbauform
Gewindegröße	M18 x 1
Durchmesser	Ø 18 mm
Schaltabstand S_n	12 mm
Gesicherter Schaltabstand S_a	9,72 mm
Einbau in Metall	Nicht bündig
Schaltfrequenz	1.000 Hz
Anschlussart	Leitung, 3-adrig, 2 m
Schaltausgang	PNP
Ausgangsfunktion	Schließer
Elektrische Ausführung	DC 3-Leiter
Schutzart	IP68 ¹⁾ IP69K ²⁾
Besondere Merkmale	Beständig gegen Kühl- und Schmiermittel, Visuelle Einstellhilfe, IO-Link
Spezielle Anwendungen	Kühl- und Schmiermittelbereich, Mobile Arbeitsmaschinen, Raue Einsatzbedingungen

¹⁾ Nach EN 60529.

²⁾ Nach ISO 20653:2013-03.

Mechanik/Elektrik

Versorgungsspannung	10 V DC ... 30 V DC
----------------------------	---------------------

¹⁾ Bei I_a max.

²⁾ Ohne Last.

³⁾ U_b und T_a konstant.

⁴⁾ Von Sr.

⁵⁾ Bei Verwendung der verzahnten Seite der Mutter.

⁶⁾ Bemessungsspannung DC 50 V.

Restwelligkeit	≤ 10 %
Spannungsabfall	≤ 2 V ¹⁾
Stromaufnahme	10 mA ²⁾
Hysterese	3 % ... 20 %
Reproduzierbarkeit	≤ 2 % ^{3) 4)}
Temperaturdrift (von S_r)	± 10 %
EMV	Nach EN 60947-5-2
Dauerstrom I_a	≤ 200 mA
Leitungsmaterial	PUR
Kurzschlusschutz	✓
Verpolungsschutz	✓
Einschaltimpulsunterdrückung	✓
Schock- und Schwingfestigkeit	100 g / 2 ms / 500 Zyklen; 150 g / 1 Mio Zyklen; 10 Hz ... 55 Hz / 1 mm; 55 Hz ... 500 Hz / 60 g
Umgebungstemperatur Betrieb	-40 °C ... +100 °C
Gehäusematerial	Edelstahl V2A, DIN 1.4305 / AISI 303
Werkstoff, aktive Fläche	Kunststoff, LCP
Gehäuselänge	40 mm
Nutzbare Gewindelänge	28 mm
Max. Anzugsdrehmoment	Typ. 90 Nm ⁵⁾
Lieferumfang	Befestigungsmutter, Edelstahl V2A, mit Sperrverzahnung (2 x)
Schutzklasse	II ⁶⁾
UL-File-Nr.	E181493

1) Bei I_a max.

2) Ohne Last.

3) U_b und T_a konstant.

4) Von S_r.

5) Bei Verwendung der verzahnten Seite der Mutter.

6) Bemessungsspannung DC 50 V.

Sicherheitstechnische Kenngrößen

MTTF_D	1.971 Jahre
DC_{avg}	0%

Kommunikationsschnittstelle

Kommunikationsschnittstelle	IO-Link V1.0
Kommunikationsschnittstelle Detail	COM2 (38,4 kBaud)
Prozessdatenlänge	1 Byte
Prozessdatenstruktur	Bit 0 = Sr reached Bit 1 = Sa reached

Reduktionsfaktoren

Hinweis	Die Werte gelten als Richtwerte, die variieren können
Edelstahl (V2A)	Ca. 0,7
Aluminium (Al)	Ca. 0,43

Kupfer (Cu)	Ca. 0,37
Messing (Ms)	Ca. 0,43

Einbauhinweis

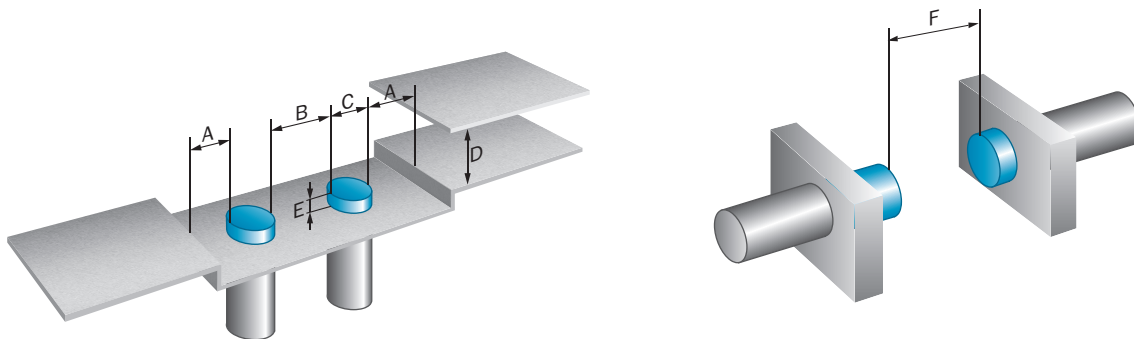
Bemerkung	Zugehörige Grafik siehe "Einbauhinweis"
A	18 mm
B	45 mm
C	18 mm
D	36 mm
E	12 mm
F	96 mm

Klassifikationen

ECl@ss 5.0	27270101
ECl@ss 5.1.4	27270101
ECl@ss 6.0	27270101
ECl@ss 6.2	27270101
ECl@ss 7.0	27270101
ECl@ss 8.0	27270101
ECl@ss 8.1	27270101
ECl@ss 9.0	27270101
ETIM 5.0	EC002714
ETIM 6.0	EC002714
UNSPSC 16.0901	39122230

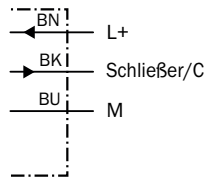
Einbauhinweis

Nicht bündiger Einbau



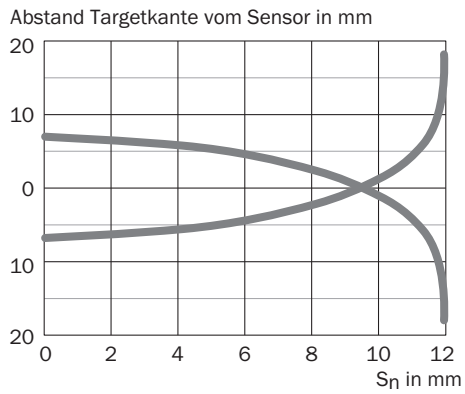
Anschlussschema

Cd-452



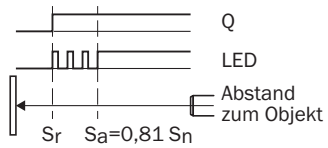
Kennlinie

Ansprechkurve



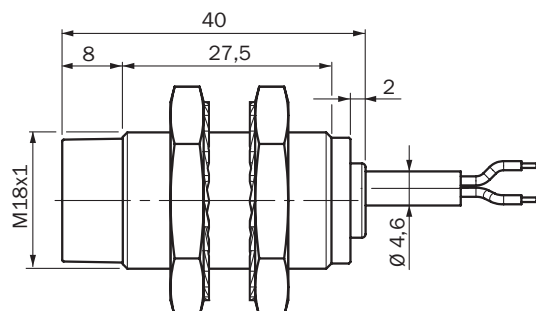
Einstell-Möglichkeiten

Einstellhilfe







Maßzeichnung (Maße in mm)

IMB18 Kurzbauforn, Leitung, nicht bündig



Empfohlenes Zubehör

Weitere Geräteausführungen und Zubehör → www.sick.com/IMB

	Kurzbeschreibung	Typ	Artikelnr.
Universal-Klemmsysteme			
	Platte N06N für Universalklemmhalter, M18, Edelstahl 1.4571 (Platte), Edelstahl 1.4408 (Klemmhalter), Universalklemmhalter (5322627), Befestigungsmaterial	BEF-KHS-N06N	2051622
Befestigungswinkel und -platten			
	Befestigungsplatte für M18-Sensoren, Edelstahl, ohne Befestigungsmaterial	BEF-WG-M18N	5320948
	Befestigungswinkel für M18-Sensoren, Edelstahl, ohne Befestigungsmaterial	BEF-WN-M18N	5320947
Steckverbinder und Leitungen			
	Kopf A: Dose, M12, 4-polig, gerade Kopf B: - Leitung: ungeschirmt	DOS-1204-GN	6028357
	Kopf A: Dose, M12, 4-polig, gewinkelt Kopf B: - Leitung: ungeschirmt	DOS-1204-WN	6028358
	Kopf A: Stecker, M12, 4-polig, gerade Kopf B: - Leitung: ungeschirmt	STE-1204-GN	6028359
	Kopf A: Stecker, M12, 4-polig, gerade Kopf B: - Leitung: ungeschirmt Duo-Stecker mit zwei Leitungsanschlüssen	STE-1204-TN	6028360

SICK AUF EINEN BLICK

SICK ist einer der führenden Hersteller von intelligenten Sensoren und Sensorlösungen für industrielle Anwendungen. Ein einzigartiges Produkt- und Dienstleistungsspektrum schafft die perfekte Basis für sicheres und effizientes Steuern von Prozessen, für den Schutz von Menschen vor Unfällen und für die Vermeidung von Umweltschäden.

Wir verfügen über umfassende Erfahrung in vielfältigen Branchen und kennen ihre Prozesse und Anforderungen. So können wir mit intelligenten Sensoren genau das liefern, was unsere Kunden brauchen. In Applikationszentren in Europa, Asien und Nordamerika werden Systemlösungen kundenspezifisch getestet und optimiert. Das alles macht uns zu einem zuverlässigen Lieferanten und Entwicklungspartner.

Umfassende Dienstleistungen runden unser Angebot ab: SICK LifeTime Services unterstützen während des gesamten Maschinenlebenszyklus und sorgen für Sicherheit und Produktivität.

Das ist für uns „Sensor Intelligence.“

WELTWEIT IN IHRER NÄHE:

Ansprechpartner und weitere Standorte → www.sick.com