

EINLEGESCHILD FUER LEUCHTDRUCKTASTER, RUND, KLAR
MIT SCHWARZER SCHRIFT, MIT GRAFISCHEM SYMBOL:
EILGANG



Abbildung ähnlich

Produkt-Markename	SIRIUS ACT
Produkt-Bezeichnung	Befehls- und Meldegeräte
Ausführung des Produkts	Einlegeschild




Allgemeine technische Daten:

Schockfestigkeit	
<ul style="list-style-type: none"> für Bahnanwendungen gemäß DIN EN 61373 	Kategorie 1, Klasse B
Schwingfestigkeit	
<ul style="list-style-type: none"> für Bahnanwendungen gemäß DIN EN 61373 	Kategorie 1, Klasse B

Zubehör:

Material des Zubehörs	Kunststoff
Befestigungsart des Schildes	einlegen
Kennzeichnung des Einlegeschildes	SYMBOL: EILGANG
Form des Einlegeschildes	rund
Farbe des Einlegeschildes	milchig/schwarz (Schild/Schrift)
aufgedruckte ISO-Symbole	SYMBOL: EILGANG

Approbationen/Zertifikate

allgemeine Produktzulassung	Explosionsschutz	Konformitätserklärung	sonstiges
 CSA	 UL	Herstellereklärung  EG-Konf.	Bestätigungen

Weitere Informationen

Information- and Downloadcenter (Kataloge, Broschüren,...)

<http://www.siemens.de/industrial-controls/catalogs>

Industry Mall (Online-Bestellsystem)

<https://mall.industry.siemens.com/mall/de/de/Catalog/product?mlfb=3SU19000AB710QV0>

CAX-Online-Generator

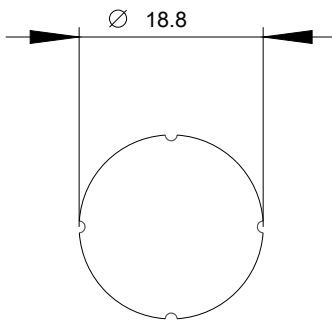
<http://support.automation.siemens.com/WW/CAXorder/default.aspx?lang=de&mlfb=3SU19000AB710QV0>

Service&Support (Handbücher, Betriebsanleitungen, Zertifikate, Kennlinien, FAQs,...)

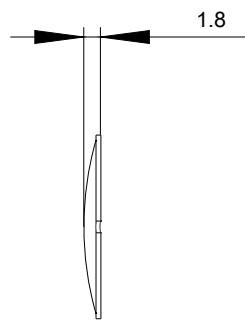
<https://support.industry.siemens.com/cs/ww/de/ps/3SU19000AB710QV0>

Bilddatenbank (Produktfotos, 2D-Maßzeichnungen, 3D-Modelle, Geräteschaltpläne, EPLAN Makros, ...)

http://www.automation.siemens.com/bilddb/cax_de.aspx?mlfb=3SU19000AB710QV0&lang=de



letzte Änderung:



29.10.2015