

# Pokręta gwiazdziste podobne do DIN 6336, aluminium, typ L, z gwintem zewnętrznym

Opis artykułu/ilustracje produktu



## Opis

### Materiał:

Aluminium.

Wkręt bez łba – stal nierdzewna 1.4305.

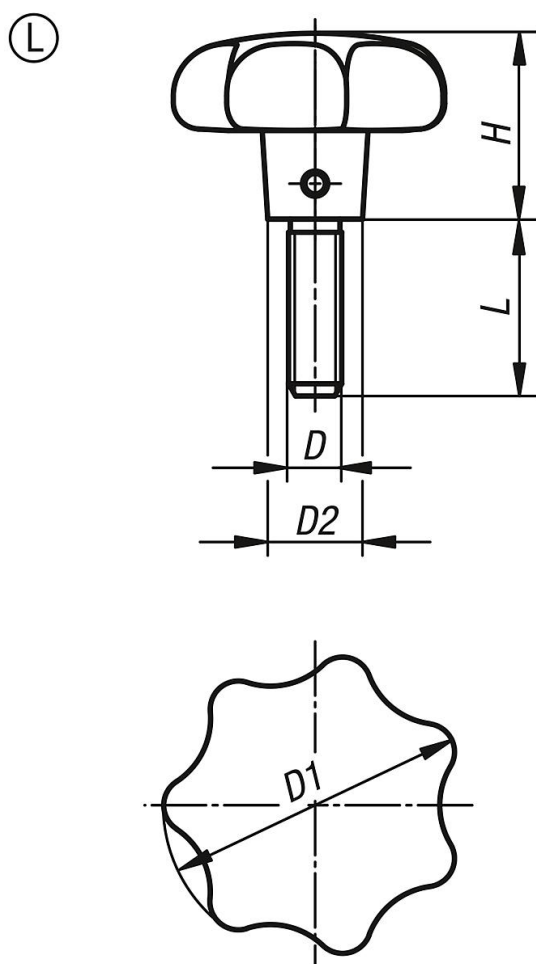
Trzpień poprzeczny – stal nierdzewna 1.4310.

### Wersja:

Pokręto gwiazdziste bębnowane.

Wkręt bez łba i trzpień poprzeczny niepowlekanie.

## Rysunki



## Przegląd artykułów

Nr Zamówienia	Forma	Powierzchnia korpusu	D	D1	D2	H	L
K0149.64008X20	L	z bębnowaniem	M8	40	14	25	20

## Pokręta gwiaździste podobne do DIN 6336, aluminium, typ L, z gwintem zewnętrznym

Przegląd artykułów

Nr Zamówienia	Forma	Powierzchnia korpusu	D	D1	D2	H	L
K0149.64008X25	L	z bębnowaniem	M8	40	14	25	25
K0149.64008X30	L	z bębnowaniem	M8	40	14	25	30
K0149.64008X40	L	z bębnowaniem	M8	40	14	25	40
K0149.65010X25	L	z bębnowaniem	M10	50	18	32	25
K0149.65010X30	L	z bębnowaniem	M10	50	18	32	30
K0149.65010X40	L	z bębnowaniem	M10	50	18	32	40
K0149.65010X50	L	z bębnowaniem	M10	50	18	32	50
K0149.66312X30	L	z bębnowaniem	M12	63	20	40	30
K0149.66312X40	L	z bębnowaniem	M12	63	20	40	40
K0149.66312X50	L	z bębnowaniem	M12	63	20	40	50
K0149.66312X60	L	z bębnowaniem	M12	63	20	40	60