

## Rękojeści obrotowe owalne

### Opis artykułu/ilustracje produktu



### Opis

#### Materiał:

Duroplast PF 31, czarny.

Oś, stal, niklowana lub stal nierdzewna 1.4305, z połyskiem.

Pierścienie osadcze rozprężne, stal nierdzewna 1.4310.

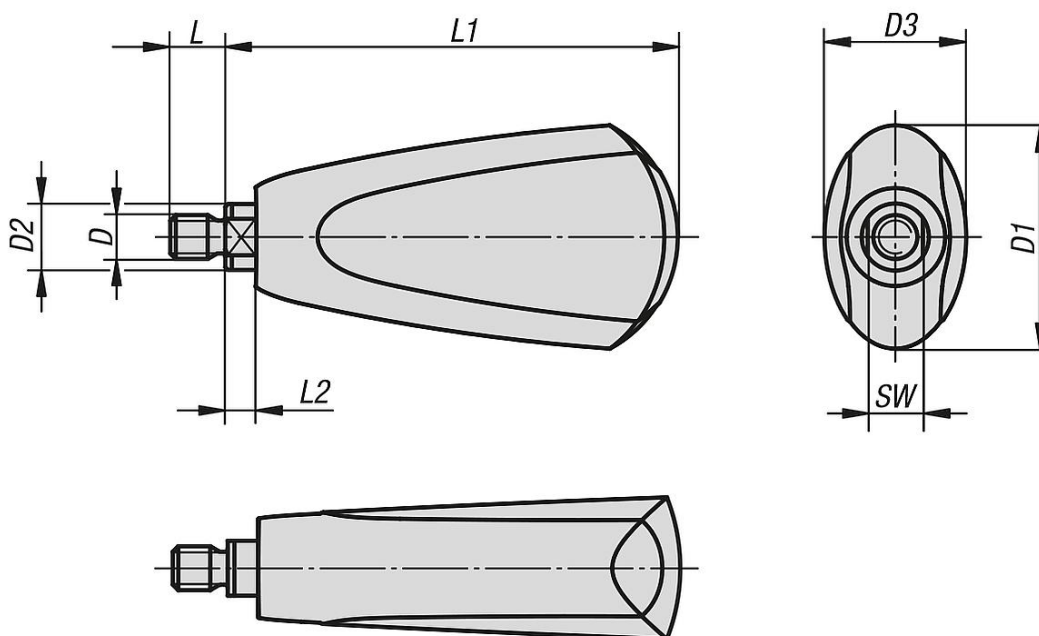
#### Wersja:

Wypolerowane na wysoki połysk.

#### Wskazówka:

Rękojeści pasują do kół pełnych z rękojeścią obrotową K0164.

### Rysunki



### Przegląd artykułów

#### Rękojeści obrotowe owalne

Nr Zamówienia	Materiał komponentów	D	D1	D2	D3	L	L1	L2	SW
K0651.106009	stal	M6	25	8	18	9	54,7	4,5	7
K0651.208010	stal	M8	41	12	26	10	82,2	5,5	10
K0651.1106009	stal nierdzewna	M6	25	8	18	9	54,7	4,5	7
K0651.1208010	stal nierdzewna	M8	41	12	26	10	82,2	5,5	10