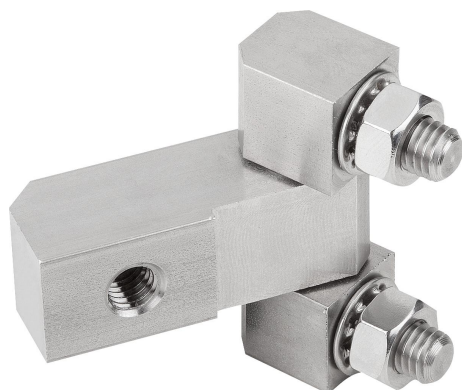


## Zawiasy prostokątne z nakrętkami mocującymi, wersja długa

### Opis artykułu/ilustracje produktu



#### Opis

##### Materiał:

Stal.

Stal nierdzewna 1.4305.

Stal nierdzewna A4 1.4401.

##### Wersja:

Stal ocynkowana.

Stal nierdzewna z polyskiem.

##### Wskazówka:

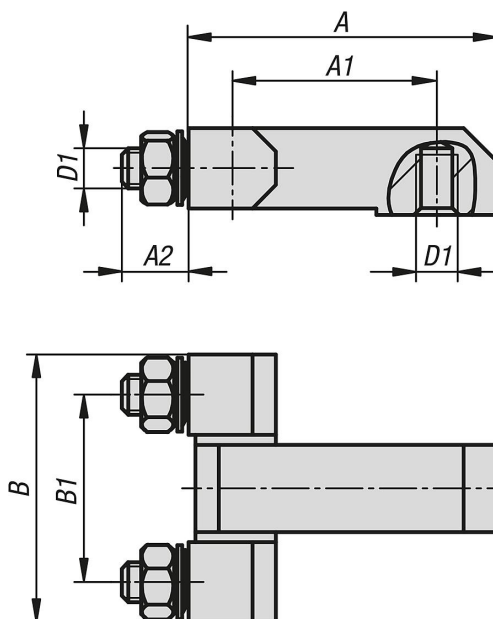
Zawiasy prostokątne z nakrętkami mocującymi w wersji długiej, do drzwi wpuszczanych.

Mocowanie za pomocą nakrętek (M6 lub M8), od strony wewnętrznej.

Zawias można stosować uniwersalnie, po stronie prawej lub lewej. Kąt rozwarcia wynosi 180°.

Zawiasy dostarczane są w stanie niezmontowanym. Nakrętki mocujące i podkładki są zawarte w zakresie dostawy.

### Rysunki



### Przegląd artykułów

#### Zawiasy prostokątne z nakrętkami mocującymi, wersja długa

Nr Zamówienia	Materiał korpusu	Klucz stalowy	A	A1	A2	B	B1	D1
K1143.0630028	Stal	-	45	30	10	40	28	M6
K1143.0829035	Stal	-	50	29	14	51	35	M8
K1143.10630028	Stal nierdzewna	1.4305	45	30	10	40	28	M6
K1143.10829035	Stal nierdzewna	1.4305	50	29	14	51	35	M8
K1143.20630028	Stal nierdzewna	1.4401	45	30	10	40	28	M6
K1143.20829035	Stal nierdzewna	1.4401	50	29	14	51	35	M8

