

## Doigts d'indexage · avec anneau de traction

22120.1340



### Description produit

Les doigts d'indexage sont utilisés pour les alésages d'indexage.

#### Matières

##### Corps

- acier bruni

##### Embout

- inox 1.4305, nickelé

##### Anneau de traction

- inox 1.4310

#### Assemblage

Les contre-écrous doivent être commandés séparément.

#### Fonctionnement

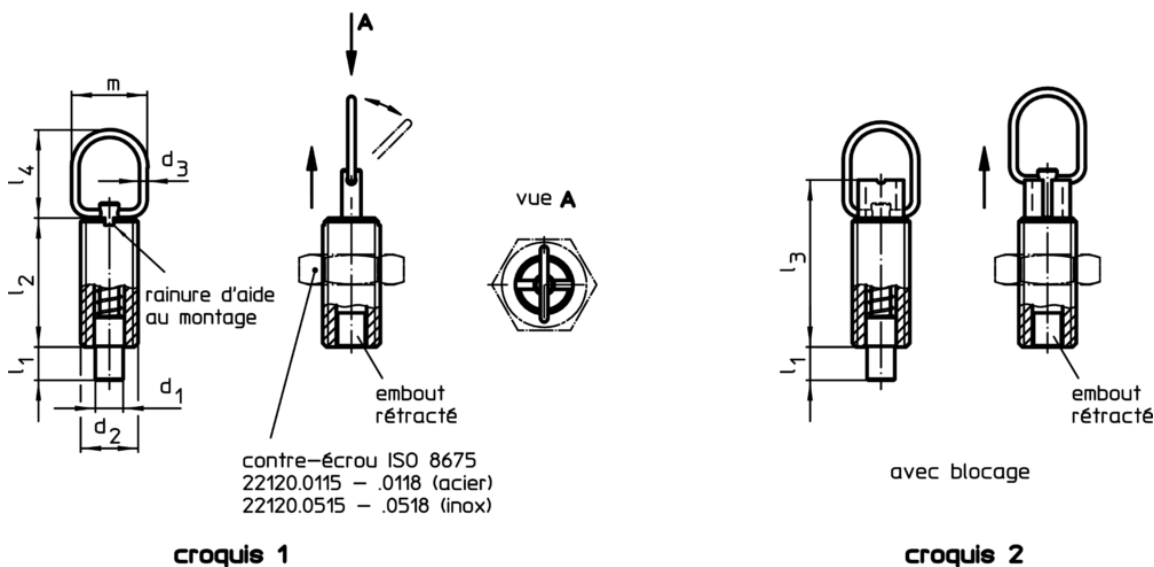
Pour le modèle avec blocage, tournez l'anneau de 90 ° et bloquez le dans l'encoche après avoir rentré complètement l'embout, (dans le cas où l'embout doit être temporairement rentré).

#### Plus d'informations

#### Autres produits

- Brides de fixation, pour doigts et verrous d'indexage, en zamac
- Douilles de fixation, pour doigts et verrous d'indexage
- Entretoise, pour doigts d'indexage
- Brides de fixation, pour doigts et verrous d'indexage

### Plan





### Informations détaillées

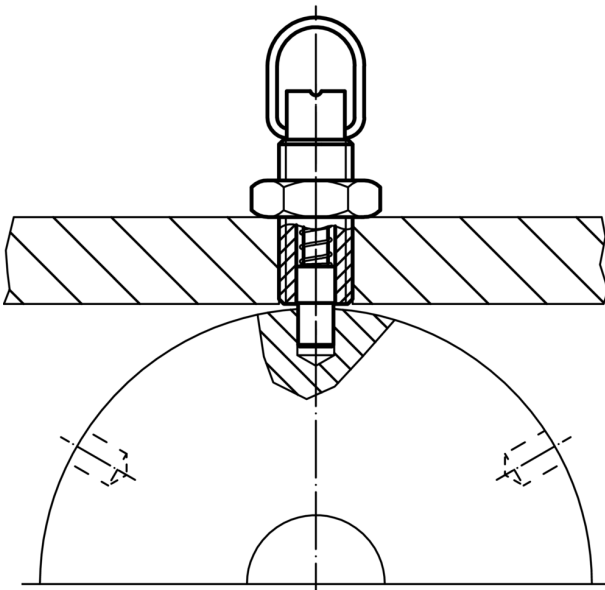
| Dimensions                      |                |                |                        |                |                |                |    | Course<br>s | Pression <sup>1)</sup> |                     | max.<br>[°C] | [g] | Référence<br>article |  |
|---------------------------------|----------------|----------------|------------------------|----------------|----------------|----------------|----|-------------|------------------------|---------------------|--------------|-----|----------------------|--|
| d <sub>1</sub>                  | d <sub>2</sub> | d <sub>3</sub> | l <sub>1</sub><br>min. | l <sub>2</sub> | l <sub>3</sub> | l <sub>4</sub> | m  |             | F <sub>1</sub><br>~    | F <sub>2</sub><br>~ |              |     |                      |  |
| [mm]                            |                |                |                        |                |                |                |    | [mm]        | [N]                    |                     |              |     |                      |  |
| -0,05<br>-0,1                   |                |                |                        |                |                |                |    |             |                        |                     |              |     |                      |  |
| avec blocage – croquis 2, acier |                |                |                        |                |                |                |    |             |                        |                     |              |     |                      |  |
| 5                               | M10            | 1,5            | 5                      | 22             | 28             | 23             | 18 | 5           | 5                      | 15                  | 250          | 12  | 22120.1340           |  |

<sup>1)</sup> valeur moyenne mesurée

## Accessoires

|   | Dimensions<br>d <sub>2</sub><br>[mm] | Ouverture de clé<br>[mm] | <br>[g] | Référence<br>article |
|---|--------------------------------------|--------------------------|--|----------------------|
| <b>Contre écrous ISO 4035, acier</b>  |                                      |                          |  |                      |
|  | M10                                  | 16                       | 5,3  | 22120.0706           |

## Exemple d'application



## Conformité

### Conforme à la directive RoHS

Contient du plomb – Conforme selon les exceptions 6a / 6b / 6c

### Contient des substances SVHC >0,1 % m/m

Contient du plomb – Liste SVHC [REACH] au 10.06.2022

### Contient des substances de la Proposition 65



En cas d'exposition, le plomb peut être cancérigène et reprotoxique  
<https://www.P65Warnings.ca.gov/>

### Ne contient pas de minerais de la guerre

Ce produit ne contient pas de substances classées comme "minerais de la guerre" telles que le tantale, l'étain, l'or ou le wolfram provenant de République démocratique du Congo ou de pays frontaliers.